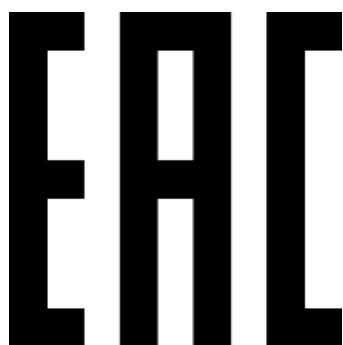




**JBG-150
JBG-200**

**Настольный заточной станок
Заточувальний верстат / Ўштаушы станок**

RUS ✓ UKR ✓ KZS ✓
Инструкция по
эксплуатации



Компания JPW (Tool) AG, ул. Аскерштрассе 45, CH-8610 Устер, Швейцария

Импортер и эксклюзивный дистрибьютор в РФ: ООО «ИТА-СПб» Санкт-Петербург, ул. Софийская д.14, тел.: +7 (812) 334-33-28

Представительство в Москве: ООО «ИТА-СПб» Москва, Переведеновский переулок, д. 17, тел.: +7 (495) 660-38-83

8-800-555-91-82 бесплатный звонок по России

Официальный вебсайт: www.jettools.ru Эл. Почта: neo@jettools.ru

Made in China / Сделано в Китае

577901M, 577902M

Декабрь-2020

Декларация о соответствии ЕАС

Изделие: Настольный заточной станок

Модель JBG-150, JBG-200

Артикул: 577901M, 577902M

Торговая марка: JET

Изготовитель:

Компания JPW (Tool) AG, ул. Аскерштрассе 45, CH-8610 Устер, Швейцария

Декларация о соответствии требованиям технического регламента Евразийского экономического союза (технического регламента Таможенного союза)

ТР ТС 004/2011 «О безопасности низковольтного оборудования»

ТР ТС 010/2011 «О безопасности машин и оборудования»

ТР ТС 020/2011 «Электромагнитная совместимость технических средств»

Уважаемый покупатель,

Большое спасибо за доверие, которое Вы оказали нам, купив станок марки JET!

- При составлении этой инструкции особое внимание уделялось возможности быстрого освоения Вами станка и обеспечению безопасной работы с ним. Пожалуйста, обратите внимание на ряд указаний, связанных с изучением и хранением инструкции.
- Перед вводом станка в эксплуатацию полностью и внимательно изучите данную инструкцию, обратив особое внимание на указания по технике безопасности.
- Эта инструкция рассчитана на лиц, обладающих базовыми техническими знаниями и навыками обращения с оборудованием, аналогичным описываемому в ней станку. Если Вы никогда не работали на таком оборудовании, следует обратиться за помощью к лицам, имеющим такой опыт.
- Сохраните всю поставляемую вместе со станком документацию для возможного повторного обращения к ней. Сохраните также чек (квитанция на покупку) для возможного предъявления гарантийных претензий.
- В случае перепродажи станка или сдачи его в аренду передайте вместе с ним всю документацию, входящую в объем поставки.
- Производитель не несет ответственности за любой ущерб, возникающий из-за несоблюдения указаний, приведенных в инструкции по эксплуатации.

Содержание

1. Общие указания
 2. Комплект поставки
 3. Технические характеристики
 4. Общие указания по технике безопасности
 5. Монтаж
 6. Электротехника
 7. Эксплуатация
 8. Наладка
 9. Обслуживание
 10. Поставляемые принадлежности
 11. Устранение неисправностей
- Деталировка
Электросхема

В инструкции использованы следующие символы для привлечения внимания к важной информации:



Внимание!
Предупреждение об опасности



Примечание
Важная дополнительная информация



Общие указания
Прочтите все указания и инструкции



1. Общие указания

! ВНИМАНИЕ

- Прочитайте и постарайтесь понять все содержимое этого руководства, прежде чем пытаться начать сборку или эксплуатацию этого шлифовального станка.
- Держите ограждения на месте. Защитные ограждения должны всегда быть на месте и в рабочем состоянии.
- Уберите регулирующие и гаечные ключи. Прежде чем включать станок, проверьте, чтобы регулировочные и гаечные ключи были убраны со станка.
- Снижьте риск непреднамеренного запуска. Убедитесь, что выключатель находится в положении ВЫКЛ, прежде чем включать станок в розетку.
- Не перегружайте инструмент. Всегда используйте инструмент для тех нагрузок, для которых он предназначен.
- Используйте подходящий инструмент. Не заставляйте инструмент или приспособление делать те операции, для которых они не приспособлены.
- Тщательно следите за инструментом. Поддерживайте инструмент в чистом и заточенном состоянии для оптимальной и безопасной эксплуатации. Выполняйте инструкции по смазке и замене аксессуаров.
- Всегда отключайте инструмент от источника питания, прежде чем начать наладку или обслуживание.
- Проверяйте станок на наличие поврежденных деталей. Проверяйте выравнивание движущихся деталей, разбивку деталей, их установку, а также все другие условия, которые могут повлиять на работу инструментов. Защитное ограждение или любая поврежденная деталь должны быть отремонтированы или заменены.
- Отключайте питание. Никогда не оставляйте инструмент без присмотра. Не оставляйте инструмент, пока он полностью не остановится.
- Сохраняйте чистоту рабочей зоны. Захламленная рабочая зона и верстак

ведут к несчастным случаям.

- Не использовать в опасной среде. Не используйте силовые машины в сырых или влажных местах, а также не позволяйте им попадать под дождь. Поддерживайте в рабочей зоне хорошее освещение.
 - Не подпускайте близко детей или посетителей. Все посетители должны находиться на безопасном расстоянии от рабочей зоны.
 - Сделайте рабочую мастерскую защищенной от детей. Используйте навесные замки, центральные выключатели, а также убирайте ключи запуска.
 - Носите подходящую одежду. Свободная одежда, перчатки, галстуки, кольца, браслеты, а также другие украшения могут попасть в движущиеся детали станка.
 - Рекомендуется надевать нескользящую обувь. Чтобы убрать длинные волосы, надевайте защитную косынку.
 - Всегда пользуйтесь защитными очками и респиратором. Очки для повседневной носки имеют только линзы, защищающие от удара, они не являются защитными очками.
 - Не теряйте равновесия. Всегда твердо стойте на ногах и сохраняйте равновесие.
 - Регулярно проверяйте шлифовальные круги на предмет трещин и сколов. Немедленно замените шлифовальный круг в случае появления трещин или сколов.
 - Всегда используйте защитные ограждения и защитный козырек для глаз.
 - Не перетягивайте гайки кругов.
 - Используйте только те фланцы крепления кругов, которые поставляются с этим шлифовальным станком.
 - Сделайте необходимые регулировки. Отрегулируйте расстояние между кругом и подручником, чтобы оно равнялось 1/16" или меньше, учитывая, что диаметр круга уменьшается по мере его использования.
 - Пыль образуется при проведении шлифования, распиловке, полировке, сверлении и при других производственных операциях, она содержит химикаты, которые могут вызывать рак, врожденные пороки и нарушение репродуктивной функции.
- Вот некоторые примеры этих химикатов:
- Свинец от краски на свинцовой основе
 - Кристаллический кремнезем от кирпичей, цемента и других кладочных продуктов
 - Мышьяк и хром от химически обработанной древесины
 - Риск от этого воздействия варьируется, в зависимости от того, как часто вы

выполняете работы этого вида. Чтобы снизить воздействие этих химикатов: работайте в хорошо вентилируемом помещении, работайте с одобренным защитным оборудованием, таким как противопылевые респираторы, которые специально разработаны для фильтрации микроскопических частиц

2. Комплект поставки



Внимание!

В скобках указан номер по детализовке.

JBG-150 Заточной станок (диаметр круга Ø 150 мм)

- 1 - Заточной станок
- 2 - 150 мм шлифовальный круг (31)(32)
- 2 - Упор инструмента (38)(39)
- 4 - Шайба 5/16" (40)
- 4 - Винт 5/16"-18x3/8" (41)
- 2 - Шайба 1/4" (49)
- 2 - Винт 1/4"-20x3/8" (50)
- 2 - Защитный экран (45)
- 2 - Кронштейн экрана (42)
- 4 - Винт #8-32x1/2" (46)
- 4 - Шайба #8 (48)
- 2 - Искрогаситель (43)(44)
- 4 - Гайка #8-32 (47)
- 1 - Инструкция по эксплуатации
- 1 - Гарантийный талон

JBG-200 Заточной станок (диаметр круга Ø 200 мм)

- 1 - Заточной станок
- 2 - 200 мм шлифовальный круг (31) (32)
- 2 - Упор инструмента (38)(39)
- 4 - Шайба 5/16" (40)
- 4 - Винт 5/16"-18x1/2" (41)
- 2 - Шайба 1/4" (49)
- 2 - Винт 1/4"-20x3/8" (50)
- 2 - Защитный экран (45)
- 2 - Кронштейн экрана (42)
- 4 - Винт #8-32x1/2" (46)
- 4 - Шайба #8 (48)
- 2 - Искрогаситель (43) (44)
- 4 - Гайка #8-32 (47)
- 1 - Инструкция по эксплуатации
- 1 - Гарантийный талон



Примечание

- Спецификация данной инструкции является общей информацией. Данные технические характеристики были актуальны на момент издания руководства по эксплуатации. Компания WMH Tool Group оставляет за собой право на изменение конструкции и комплектации оборудования без уведомления потребителя.
- Настройка, регулировка, наладка и техническое обслуживание оборудования осуществляются покупателем.

3. Технические характеристики

Модель	JBG-150 (150 мм диаметр круга)	JBG-200 (200 мм диаметр круга)
Артикул	577901	577902
Габаритные размеры (ДхШхВ), мм	430x200x266	440x230x290
Размер круга (ДхШхОтв.), мм	150x20x1/2"	200x25x5/8"
Зернистость круга	36 и 60	36 и 60
Мотор, кВт	0,26	0,4
Размер статора (ODxDxT), мм	111x53x30	111x53x50
Частота вращения, об/мин	2850	2850
Сила тока, А	3,5	3,5
Материал корпуса мотора	литейный чугун	литейный чугун
Материал фланцев подшипников	алюминий	алюминий
Защита круга	листовой металл	листовой металл
Упор инструмента	листовой металл	листовой металл
Размер защитного экрана (ДхШхТ), мм	122x84x3,0	122x84x3,0
Рабочая лампа	стандарт	стандарт
Размер упаковки (ДхШхВ), мм	485x250x290	590x280x265
Вес брутто/нетто, кг	10 / 10,5	16,5 / 17

4. Общие указания по технике безопасности

- Техника безопасности включает в себя также соблюдение инструкции по эксплуатации и техническому обслуживанию, предоставленные изготовителем.
- Всегда храните инструкцию, предохраняя ее от грязи и влажности, передавайте дальнейшим пользователям.
- Ежедневно перед включением станка проверяйте функционирование необходимых защитных устройств.
- Установленные дефекты станка или защитных устройств необходимо незамедлительно устранить с помощью уполномоченных для этого специалистов.
- Не включайте в таких случаях станок, выключите его из эл. сети.
- Следите за тем, чтобы станок был надежно закреплен на ровной поверхности.
- Обеспечьте хорошее освещение.
- Применяйте необходимые согласно предписаниям средства личной защиты.
- Надевайте плотно прилегающую одежду, снимайте украшения, кольца и наручные часы.
- Если у Вас длинные волосы, надевайте защитную сетку для волос или головной убор.
- Для работы не надевайте перчаток.
- Устанавливайте станок таким образом, чтобы оставалось достаточно места для обслуживания станка и для расположения заготовок.
- Не допускайте к станку посторонних, особенно детей.
- Никогда не используйте станок, если возникли проблемы с выключателем.
- Никогда не работайте с открытым за-

щитным устройством патрона или открытым защитным устройством ремня.

- Держите руки на достаточном расстоянии от движущихся частей станка, принимайте во внимание, что Ваши руки или заготовка могут соскользнуть.
- Никогда не держите заготовку в руках, без опоры о стол, кроме полировальных работ.
- Работайте только хорошо заточенными принадлежностями.
- Никогда не хватайтесь за движущиеся части станка.
- Стружку и части заготовок удаляйте только при выключенном станке.
- Держите рабочее место свободным от посторонних предметов.
- Не оставляйте без присмотра включенный станок. Всегда выключайте его, прежде чем покинете рабочее место.
- Не используйте станок вблизи горючих жидкостей или газов. Следите за соблюдением мер по противопожарной безопасности, например, наличие огнетушителя на рабочем месте.
- Не используйте станок во влажных помещениях, не оставляйте его под дождем.
- Работы по электрике станка должны выполняться только электрики.
- Следите за тем, чтобы электропроводка не препятствовала рабочему процессу и, через нее нельзя было споткнуться.
- Удлинительный кабель всегда отмотайте от барабана полностью.
- Немедленно заменяйте поврежденный сетевой кабель.
- Все работы по установке, монтажу, чистке должны производиться только после выключения станка из эл.сети.

5. Монтаж

- Верстачный шлифовальный станок требует только сборки защитного козырька для глаз и подручников.
- Для вашей безопасности не подключайте шлифовальный станок к источнику питания, пока не завершите наладку.
- Разводной гаечный ключ и крестообразная отвертка - единственные инструменты, которые вам необходимы для того, чтобы провести все обычные наладки и смену кругов на этом шлифовальном станке.



Внимание!

Убедитесь, что верстачный шлифовальный станок не включен в розетку, и что переключатель находится в положении **ВЫКЛЮЧЕНО**.

- Не подключайте шлифовальный станок к электропитанию, пока не проверите его на предмет повреждений во время транспортировки, не проведете его полную сборку, а также перемещение на постоянное место его нахождения! Невыполнение этого требования может привести к серьезным повреждениям!

Подручники



Осторожно!

Выключите и отключите верстачный шлифовальный станок от питания.

Необходимые детали:

- 2 - Подручники (38)(39)
- 4 - Шайбы (40)
- 4 - Винты с шестигранной головкой (41)

Ссылаясь на Рисунок 1:

- Выньте подручники из верхней части пенополивинилхлоридового упаковочного слоя.
- Имеется правый и левый подручники. Смотрите на Рис. 1, чтобы убедиться в том, что вы устанавливаете их правильно.
- Используя болты (A) и шайбы (B) из пластикового пакета, зафиксируйте подручники, накрутив два болта (A) через две плоские шайбы (B) и кронштейн подручника (C) на корпус круга (D), как показано на Рисунке 1.
- Подручники должны быть отрегулированы так, чтобы между ними и шлифовальным кругом или другими используемыми аксессуарами было расстояние в пределах 1/16".
- По мере снашивания круга, подручник необходимо регулировать, чтобы сохранить зазор в размере 1/16".



Внимание!

Не эксплуатируйте этот шлифовальный станок без установленных защитных ограждений, находящихся в рабочем состоянии!

- Невыполнение этого условия может привести к серьезным увечьям!



Внимание!

Круги с трещинами или сколами могут повредить или привести к серьезной поломке шлифовального станка и/или серьезному увечью оператора!

- Регулярно проверяйте круги на предмет повреждений!

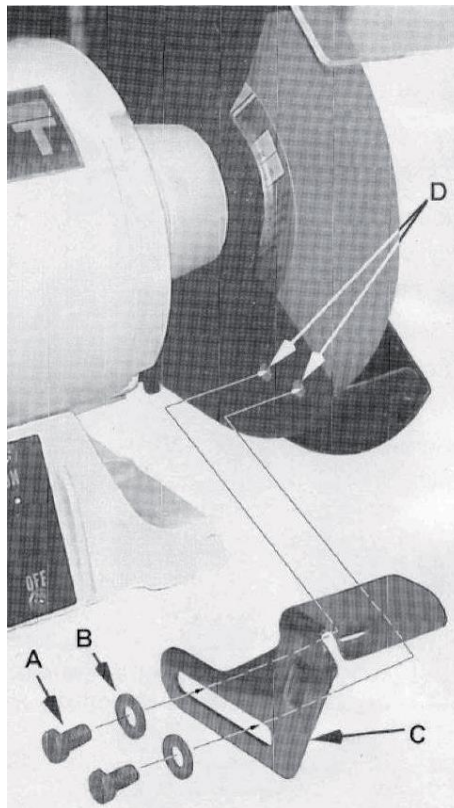


Рис. 1

Защитные козырьки от искр и установочные кронштейны защитных козырьков для глаз



Осторожно!

Выключите и отключите верстачный шлифовальный станок от питания.

Необходимые детали:

- 2 - Установочные кронштейны защитного козырька для глаз (42)
- 4 - Установочные винты (46)
- 4 - Шайбы (48)
- 2 - Искрогасители (43) (44)
- 4 - Гайки (47)

- Искрогасители, установочные кронштейны защитного козырька для глаз, блоки защитных козырьков для глаз и необходимые для монтажа детали упакованы в пластиковый пакет, включенный в комплект поставки шлифовального станка.
- Рисунки 2 и 3 демонстрируют сборку для правостороннего искрогасителя и защитного козырька для глаз.
- Все детали одинаковые, кроме того, что имеются правый и левый искрогасители.
- Смотрите на Рисунок 2, чтобы убедиться, что вы установили их правильно.

Ссылаясь на Рисунок 2:

1. Выберите правый искрогаситель (C), установочный кронштейн (D), а также болт (A) и шайбу (B).

Защитный козырек для глаз

- Два блока защитных козырьков для глаз, каждый завернут в прозрачный пластик, включены в комплект поставки шлифовального станка.
- Каждый блок состоит из следующих деталей:

- 1 - Защитный козырек для глаз (45)
- 1 - Установочная пластина защитного козырька для глаз (42)
- 2 - Установочные винты (46)
- 2 - Шайбы (48)
- 1 - Искрогаситель (43) (44)
- 2 - Гайки (47)



Примечание

Защитные козырьки для глаз идентичны и подходят для установки с любой стороны шлифовального станка. Чтобы установить (см. Рисунок 3):

- Разверните один блок, достаньте детали и разложите их.
- Наверните два установочных винта (A) через установочную пластину (B), защитный козырек для глаз (C), установочный кронштейн (D) и шайбы (E), а затем затяните их при помощи гаек (F).
- Установите искрогаситель (C) и установочный кронштейн (D) на правую защиту круга шлифовального станка, как показано на Рисунке 2, при помощи болта (A) и шайбы (B).
- Отрегулируйте искрогасители так, чтобы они находились на расстоянии не более 1/16" от поверхности шлифовального круга или другого используемого аксессуара.
- Установите левый искрогаситель и установочный кронштейн таким же образом.



Примечание

По мере снашивания круга, искрогасители необходимо регулировать, чтобы сохранить зазор в размере 1/16".

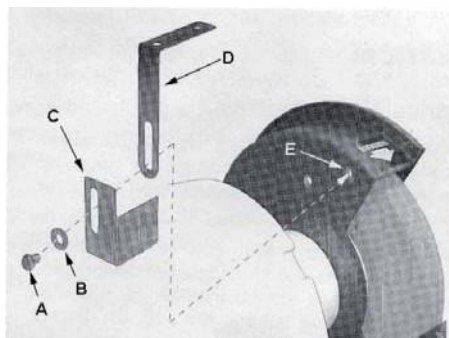


Рис. 2

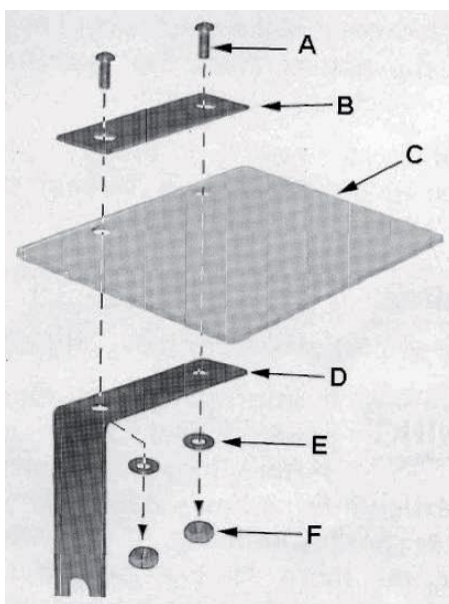


Рис. 3



Примечание

Защитные козырьки для глаз должны двигаться свободно, но при этом оставаться на месте после того, как будут затянуты.

Повторите с другой стороны.

Установка заточного станка

- Чтобы избежать смещения шлифовального станка во время работы, его необходимо надежно зафиксировать на рабочей поверхности или на шлифовальной стойке.
- Выровняйте отверстия на шлифовальном станке с заранее просверленными отверстиями на верстаке или на шлифовальной стойке.
- Вставьте болты через отверстия и затяните их, используя шайбы и гайки (не прилагаются).

6. Электротехника

Электротехнические требования

- При подключении верстачного шлифовального станка к розетке источника питания, розетка должна быть должным образом заземлена, чтобы защитить оператора от поражения электрическим током.
- В случае неполадок или поломки, заземление предоставляет путь наименьшего сопротивления для электрического тока, что снижает риск поражения электрическим током.
- Этот станок оборудован электрическим шнуром, обладающим заземлением корпуса оборудования для розетки, которая должным образом установлена и заземлена в соответствии со всеми местными кодексами и порядками.
- Этот шлифовальный станок оснащен силовым проводом.
- Неправильное подключение проводника для заземления корпуса оборудования может привести к риску поражения электрическим током.
- Проводник с изоляцией, имеющей зеленую наружную поверхность (с желтыми полосами или без них), является проводником для заземления корпуса оборудования.
- Если необходим ремонт или замена электрического шнура или вилки, не подключайте проводник заземления корпуса оборудования к выходам под напряжением.
- Вставьте силовой шнур в розетку 110-120В, которая должным образом заземлена и защищена 14-амп. предохранителем или прерывателем цепи.



Предостережение!

Не прикасайтесь к штепселям вилки силового шнура, когда вставляете или вынимаете его из розетки.



Предостережение!

- В случае неправильного заземления этот силовой инструмент может привести к серьезным травмам от поражения электрическим током, в частности, при использовании в сырых местах или рядом с водопроводом.
- Если произойдет случай поражения электрическим током, имеется потенциальная возможность вторичной опасности того, что ваши руки непроизвольно вступят в контакт с вращающимся шлифовальным станком.

Электрические соединения

- Верстачные шлифовальные станки

JBG-150 и JBG-200 имеют напряжение 115 В, 1 фаза. Эти шлифовальные станки разработаны для использования в электрических цепях, где розетки выглядят, как на Рис. А, и имеют штырь заземления, как показано на Рис. А.

- Временный адаптер (Рис. В) может использоваться для подключения вилки с двумя штырями, если подходящий розетки с заземлением нет.
- Временный адаптер должен использоваться только до тех пор, пока квалифицированным электриком не будет установлена должным образом заземленная розетка.
- Выступ зеленого цвета должен быть прикреплен к винту защитной пластины.



Важно!

- Если вы не уверены, что ваша розетка правильно заземлена, это должен проверить квалифицированный электрик.
- Соединительный кабель (или удлинитель) от автомата защиты и от источника электропитания до станка должен быть не менее 3x1,5мм² (желательно медный, трёхжильный, с сечением каждой жилы не менее 1,5мм²).



Предостережение!

Прежде чем подключать источник питания, убедитесь, что выключатель находится в положении «Выключено».

Удлинительные шнуры

- Используйте только трехжильные удлинительные шнуры, у которых имеются штепсельные вилки с тремя плоскими контактными штырями с заземлением и с тремя отверстиями, в которые можно воткнуть эту вилку.
- Немедленно меняйте или ремонтируйте поврежденный или изношенный шнур.
- Используйте с этим продуктом только удлинительные шнуры, перечисленные UL (Лабораторией по технике безопасности США).
- Неправильное использование удлинительных шнуров может привести к неэффективной работе шлифовального станка, которая может привести к его перегреву.
- Убедитесь, что удлинительный шнур имеет характеристики производительности, которые обеспечивают достаточную подачу тока к мотору.
- Для подбора правильного сечения шнура для шлифовального станка используйте схему, приведенную в Таблице 1.

Уровень ампер	Вольты	Общая длина шнура в футах			
		25	50	100	200
	120В 240В	25	50	100	200
Американский сортамент проводом (AWG)					
0 - 5		18	16	16	14
6 - 10		18	16	14	12
10 - 12		15	16	14	12
12 - 16		14	12	Не реком.	Не реком.

Таблица 1

7. Эксплуатация

- Верстачный шлифовальный станок разработан для операций ручного шлифования, таких как заточка стамесок, отверток, сверл, удаления излишков металла, а также выравнивания металлических поверхностей.
- Абразивный шлифовальный круг со средним зерном подходит для грубого шлифования, когда необходимо снять значительное количество металла, либо когда получение гладкой обработанной поверхности не является необходимым.
- Абразивный шлифовальный круг с мелким зерном должен использоваться для заточки инструментов или шлифования с маленьким допуском по толщине, поскольку он удаляет металл более постепенно, для более точного шлифования, а также дает заготовке более гладкую поверхность.



Предостережение!

Используйте одобренные защитные очки или лицевые маски! Невыполнение этого требования может привести к серьезным повреждениям!

Выключатель

- Выключатель расположен на передней части шлифовального станка рядом с днищем.
- Чтобы включить инструмент, нажмите кулисный переключатель, в верхней части рядом со словом ВКЛЮЧИТЬ.
- Чтобы отключить инструмент, нажмите на нижнюю часть кулисного переключателя рядом со словом ВЫКЛЮЧИТЬ.

Предосторожности

- Прежде чем запустить шлифовальный станок, проверните круги рукой, чтобы убедиться, что они могут свободно и беспрепятственно вращаться.
- Подручники и искрогасители не должны задевать круг.
- Запустите шлифовальный станок и позвольте ему достичь полной рабочей

скорости, прежде чем начать шлифовать.

- Твердо держите шлифуемую деталь по отношению к кругу с умеренным, но постоянным давлением, и продолжайте передвигать ее ровными шагами для равномерного шлифования.
- Чрезмерное давление перегревает мотор и приводит к раннему изнашиванию шлифовальных кругов.
- Обратите внимание на первоначальный угол скоса кромки при заточке инструмента.
- Держите поддон наполненным водой и регулярно окунайте в него заготовку, чтобы избежать перегрева.
- Перегрев может ослабить металл.
- Не используйте боковую часть шлифовального круга; это дает опасную нагрузку на круг.
- Когда круг станет перегруженным или тупым, используйте одобренное устройство для правки шлифовальных кругов и исправьте поверхность шлифовального круга.
- Держите подручник и искрогаситель в пределах 1/16" от шлифовального круга. Для наладки см. раздел Наладка.

Освещение

- Эта лампочка предоставляет сфокусированное освещение рабочей заготовки при работе шлифовального станка при обычных рабочих скоростях.
- При замене используйте только лампочку для электроприборов 40Вт, 220В.
- Располагайте лампу по желанию. Для лучшего освещения вы можете вращать абажур.

8. Наладка

По мере того, как круг изнашивается, искрогасители и подручники необходимо переставлять так, чтобы сохранить расстояние 1/16".

Искрогасители

- Ослабьте винты (А, Рис. 4).
- Переместите искрогаситель на расстояние 1/16" от поверхности шлифовального круга.
- Затяните винт (А).

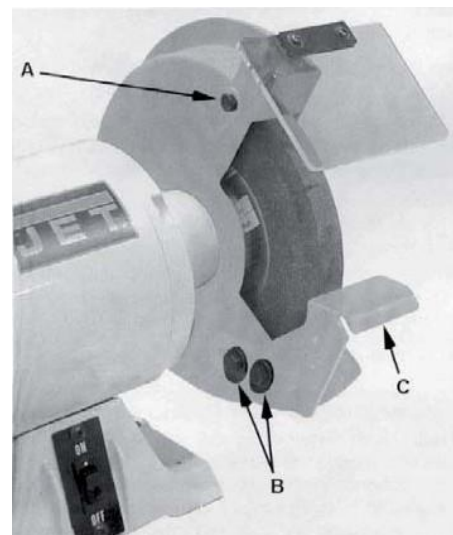


Рис. 4

Подручники

- Ослабьте винты (В, Рис. 4) при помощи 12 мм гаечного ключа.
- Переместите подручник (С) на расстояние 1/16" от шлифовального круга.
- Затяните винты (В).

9. Обслуживание



Предупреждение!

- В целях безопасности, поверните выключатель в положение ВЫКЛЮЧЕНО и выньте штепсель из розетки электропитания, прежде чем проводить наладку и обслуживание ручной шлифовальной машины.
- Если силовой шнур изношен, порезан или поврежден, немедленно замените его.

Звонящий тест

- Прежде чем заменить шлифовальный круг, выполните этот простой тест на заменяемом круге:
- Пропустите струну через отверстие шлифовального круга, и остановите круг, держа его за струну.
- Ударьте по кругу куском дерева или деревянным болтом.
- Хороший круг будет «звенеть», а круг с дефектом будет издавать глухой звук. Не используйте круг, если он не «звонит». Внутренний дефект может быть незаметен в результате только внешнего осмотра. Звонящий тест может раскрыть внутренние трещины или пустоты.

Уход за шлифовальными кругами

- При нормальном использовании шлифовальные круги могут растрескаться, на них могут появиться канавки, у них могут скруглиться края, на них могут

появятся сколы, они могут деформироваться, или на них могут попасть инородные материалы.

- Шлифовальные круги с трещинами должны заменяться **НЕМЕДЛЕННО**.
- В то время как любые другие повреждения могут быть исправлены при помощи правильного инструмента (имеется в большинстве хозяйственных магазинов), новые круги также иногда требуют обработки, чтобы придать им круглую форму.

Смена кругов

- Если вы меняете круг, убедитесь, что вы ставите круг с безопасной скоростью работы не меньше чем та, которая указана на табличке шлифовального станка в графе «количество оборотов в минуту без нагрузки». Смотрите Таблицу 2, чтобы определить правильные размеры заменяемого круга.

Модель	Диаметр круга	Макс. ширина	Центральное отверстие
JBG-150	6"	3/4"	1/2"
JBG-200	8"	3/4"	5/8"

Таблица 2

- Проверьте новые круги на предмет трещин и соблюдайте существующую последовательность установки крепежных деталей.
- Убедитесь, что шлифовальный станок отключен от розетки, прежде чем начать ремонт.
- Ваш шлифовальный станок может использовать большинство полировальных и шлифовальных кругов, имеющих у дилеров и в хозяйственных магазинах.
- Учитывайте, что строгальные ножи, обрешиненные валы привода движения заготовки, плоские, поликлиновые, клиновые и другие ремни, а также цепи, используемые в конструкции станка, относятся к деталям быстроизнашивающимся (расходные материалы) и требуют периодической замены.
- Гарантия на такие детали не распространяется.
- Защитные кожуха, отдельные детали из пластика и алюминия, используемые в конструкции станка, выполняют предохранительные функции.
- Замена по гарантии такие детали не подлежат.



Предупреждение!

Использование любых других аксессуаров не рекомендуется и может привести к серьезным травмам!

Чтобы сменить колесо (см. Рисунок 5):

- Отключите шлифовальный станок от источника питания.
- При помощи 12 мм гаечного ключа ослабьте болты на подручнике (см раздел Наладка) и снимите наручник (A) с круга.
- Снимите защитный кожух, используя крестообразную отвертку или отвертку с плоским лезвием.
- Стабилизируйте круг, твердо держа противоположный круг.
- Открутите гайку круга (B) при помощи 1" гаечного ключа.
- Примечание: Поверните стопорную гайку на правостороннем круге против часовой стрелки, чтобы ослабить ее. Поверните стопорную гайку на левостороннем круге по часовой стрелке, чтобы ослабить ее.
- Снимите наружный фланец (C) и круг (D).
- Очистите фланцы. Проверьте фланцы, чтобы убедиться в том, что они плоские. Если фланцы кругов неплоские, это приведет к шатанию круга.
- Наденьте внутренний фланец, круг (D), наружный фланец (C) и гайку (A) на ось. Поверните гайку. Не перетягивайте ее. Это может привести к растрескиванию круга.
- Поставьте обратно защитный кожух. Отрегулируйте искрогасители и подручники так, чтобы сохранить расстояние 1/16" от круга (см. раздел Наладка).

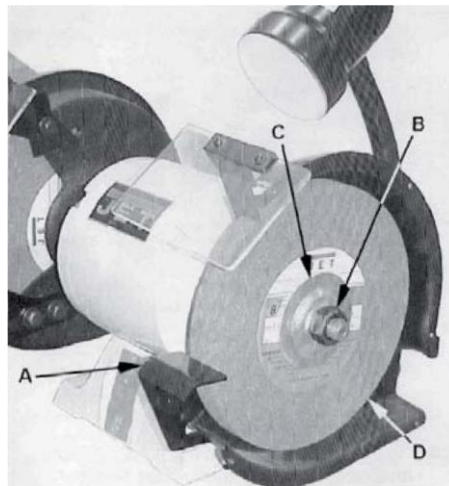


Рис. 5

Чистка



Осторожно!

Металлическая стружка от недавних шлифовальных операций может еще какое-то время оставаться горячей.

- Убедитесь, что стружка и отходы остыли, прежде чем очищать шлифовальный станок.

- Сметите все стружки с кожуха мотора, подручников и ограждений круга.
- Проверьте шлифовальные круги на предмет трещин и сколов.
- Замените, если они повреждены.



Осторожно!

Избегайте использования следующих чистящих химических реагентов или растворителей: бензин, четыреххлористый углерод, хлорированные растворители, аммиак и домашние чистящие средства, содержащие аммиак.

Смазка

- Все подшипники мотора были смазаны на заводе и не требуют никакой дополнительной смазки.

10. Поставляемые принадлежности

Полный ассортимент принадлежностей смотрите на сайте www.jettools.ru или в каталоге

Шлифовальные круги

- Серия верстачных шлифовальных станков JET поставляется оснащенная шлифовальными кругами общего назначения.
- Круги отличаются по типу абразива, твердости, номеру шлифовального зерна, а также по структуре.
- Компания JET имеет полный ассортимент кругов для сухого шлифования, шлифования твердосплавных материалов, заточки инструмента, а также проволочных кругов.
- Свяжитесь со своим местным дистрибьютором JET, чтобы получить подходящий шлифовальный круг или круглую проволочную щетку для ваших целей.

Круглые проволочные щетки

- Чистка проволочными щетками обеспечивает быстрый способ удаления ржавчины, окалина, заусенцев, а также краски с металла.
- Используйте грубые проволочные щетки для работ по интенсивной очистке.
- Используйте тонкие проволочные щетки для полировочных и чистовых работ.
- Избегайте прилагать чрезмерное усилие к щетке.
- Когда кончики щетки станут тупыми, переверните щетку в шлифовальном станке.

11. Устранение неисправностей

Проблема	Возможная причина	Исправление
Не запускается мотор	Станок не включен в розетку.	Вставьте вилку в розетку.
	Выключатель не находится в положении ВКЛЮЧЕНО.	Поверните выключатель в положение ВКЛЮЧЕНО.
	Шнур мотора порезан или перетерся.	Замените его на новый шнур.
	Неисправный штепсель на шнуре.	Замените на новый штепсель.
	Отключение предохранителя или прерывателя цепи.	Переустановите, может быть, слишком много машин работает на одной линии.
	Неисправность мотора.	Обратитесь в сервисный центр
Мотор не запускается, и отключается предохранитель или прерыватель цепи	Слишком много электрических станков работает от одной розетки.	Отключите другие станки и попробуйте еще раз.
	Неправильный предохранитель.	Попробуйте предохранитель с задержкой времени или перейдите к электрической цепи с предохранителями более высокого уровня прерывателя цепи.
	Круги не могут вращаться из-за какого-то препятствия.	Отключите из розетки и попробуйте повернуть шлифовальный круг рукой.
	Удлинительный шнур слишком малого размера.	Используйте удлинительный шнур подходящего размера: проконсультируйтесь с руководством.
	Короткое замыкание.	Необходим ремонт шнура, вилки или мотора. Обратитесь в сервисный центр
Мотор не развивает полную мощность	Низкое напряжение на линии	Проверьте правильность напряжения силовой линии.
	Неисправный мотор или конденсатор.	Обратитесь в сервисный центр
Мотор перегревается	Перегрузка мотора	Снизьте нагрузку на мотор; не нажимайте так сильно.
	Плохая вентиляция мотора	Отключите прибор из розетки и очистите зону вокруг мотора; обеспечьте лучшую циркуляцию воздуха.
	Неисправность конденсатора	Обратитесь в сервисный центр
Мотор останавливается или замедляется	Перегрузка мотора	Снизьте нагрузку на мотор; не нажимайте так сильно.
	Низкое напряжение на линии	Проверьте правильность напряжения силовой линии.
	Плохое соединение проводов	Обратитесь в сервисный центр
	Неисправность мотора	Обратитесь в сервисный центр
Частое перегорание предохранителя или прерывателя цепи	Перегрузка мотора	Снизьте нагрузку на мотор; не нажимайте так сильно.
	Перегрузка электрической цепи.	Слишком много электрических приборов в одной цепи.
	Неправильный предохранитель прерывателя цепи.	Проведите усовершенствование мощности электрической розетки.

Шановний покупець,

Щиро дякуємо за довіру, виказану нам за придбання верстату марки JET!

- При складанні цієї інструкції особлива увага приділялась можливості швидко-го освоєння Вами верстата та забезпеченню безпечної роботи з ним. Будь ласка, зверніть увагу на ряд вказівок, зв'язаних з вивченням та зберіганням інструкції.
- Перед введенням верстата в експлуатацію повністю та уважно вивчіть дану інструкцію, звернувши особливу увагу на вказівки з техніки безпеки.
- Ця інструкція розрахована на осіб, що володіють базовими технічними знаннями і навичками поводження з обладнанням, що є аналогічним тому верстату, який описується в ній. Якщо Ви ніколи не працювали на такому обладнанні, необхідно звернутися за допомогою до осіб, маючих такий досвід.
- Збережіть всю документацію, що поставляється разом із верстатом, для можливого повторного звернення до неї. Також збережіть чек (квитанцію на купівлю) для можливого пред'явлення гарантійних претензій.
- У разі перепродажу верстата або здачі його в оренду передайте разом із ним всю документацію, що входить в обсяг поставки.
- Виробник не несе відповідальності за будь-який збиток, що виникає внаслідок недотримання вказівок, що наведені в інструкції з експлуатації.

Зміст:

1. Загальні вказівки
 2. Комплект постачання
 3. Технічні характеристики
 4. Загальні вказівки з техніки безпеки
 5. Монтаж
 6. Електротехніка
 7. Експлуатація
 8. Налаштування
 9. Обслуговування
 10. Приладдя, що постачається
 11. Усунення несправностей
- Деталювання
Електросхема

В інструкції використані наступні символи для привертання уваги до важливої інформації:



Увага!
Попередження про небезпеку



Примітка
Важлива додаткова інформація



Загальні вказівки
Прочитайте всі вказівки та інструкції



1. Загальні вказівки

УВАГА!

- Прочитайте та постарайтеся зрозуміти весь зміст цієї інструкції, перш ніж почати намагатися зібрати або експлуатувати цей шліфувальний верстат.
- Тримайте огорожі на місці. Захисні огорожі повинні завжди бути на місці та в робочому стані.
- Приберіть регулюючі та гайкові ключі. Перш ніж вмикати верстат, перевірте, щоб регулюючі та гайкові ключі були прибрані з верстата.
- Знизьте ризик ненавмисного запуску. Переконайтеся, що вимикач знаходиться в положенні ВИКЛ, перш ніж вмикати верстат у розетку.
- Не перевантажуйте інструмент. Завжди використовуйте інструмент для тих навантажень, для яких він призначений.
- Використовуйте відповідний інструмент. Не примушуйте інструмент або прилад робити ті операції, для яких вони не призначені.
- Ретельно слідкуйте за інструментом. Підтримуйте інструмент у чистому та заточеному стані для оптимальної та безпечної експлуатації. Виконуйте інструкції по змащуванню та заміні аксесуарів.
- Завжди відключайте інструмент від джерела живлення, перш ніж почати налагодження або обслуговування.
- Перевіряйте верстат на наявність пошкоджених деталей. Перевіряйте вирівнювання рухомих деталей, розбивку деталей, їх встановлення, а також усі інші умови, котрі можуть вплинути на роботу інструментів. Захисна огорожа або будь-яка пошкоджена деталь повинні бути відремонтовані або замінені.
- Відключайте живлення. Ніколи не залишайте інструмент без нагляду. Не залишайте інструмент, доки він повністю не зупинився.
- Зберігайте чистоту робочої зони. Захаращена робоча зона та верстат при-

зводять до нещасних випадків.

- Не використовувати в небезпечній середі. Не використовуйте силові машини в сухих або вологих місцях, а також не дозволяйте їм попадати під дощ. Підтримуйте в робочій зоні гарне освітлення.
- Не підпускайте близько дітей або відвідувачів. Усі відвідувачі повинні знаходитися на безпечній відстані від робочої зони.
- Зробіть робочу майстерню захищеною від дітей. Використовуйте всякі замки, центральні вимикачі, а також прибирайте ключі запуску
- Носіть відповідний одяг. Вільний одяг, рукавиці, краватки, каблучки, браслети, а також інші прикраси можуть потрапити в рухомі деталі верстата.
- Рекомендується одягати неслизьке взуття. Щоб прибрати довге волосся одягуйте захисну хустину.
- Завжди користуйтеся захисними окулярами та респіратором. Окуляри для повсякденного носіння, які мають тільки лінзи, що захищають від удару, не є захисними окулярами.
- Не втрачайте рівновагу. Завжди твердо стійте на ногах та зберігайте рівновагу.
- Регулярно перевіряйте шліфувальні кола на предмет тріщин та сколів.
- Завжди використовуйте захисні огорожі та захисний козирок для очей.
- Не перетягуйте гайки кіл.
- Використовуйте тільки ті фланці кріплення кіл, котрі постачаються з цим шліфувальним верстатом.
- Зробіть необхідні регулювання. Відрегулюйте відстань між колом та підручником, щоб воно дорівнювало 1/16" або менше, враховуючи, що діаметр кола зменшується по мірі його використання.
- Пил утворюється при проведенні шліфування, розпилюванні, полірувці, свердлінні та при інших виробничих операціях, він містить хімікати, котрі можуть викликати рак, вроджені вади та порушення репродуктивної функції.

Ось деякі приклади цих хімікатів:

- Свинець від фарби на свинцевій основі
- Кристалічний кремнезем від цегли, цементу та інших будівельних продуктів
- Миш'як і хром від хімічно обробленої деревини
- Ризик від цього впливу варіюється, в залежності від того, як часто ви виконуєте роботи цього виду.
- Щоб знизити вплив цих хімікатів: працюйте в добре вентиляваному приміщенні, працюйте зі схваленим захисним обладнанням, таким

як протипилові респіратори, які спеціально розроблені для фільтрації мікроскопічних часточок.

2. Комплект постачання



Увага!

В дужках зазначений номер по деталюванню.

JBG-150 Заточувальний верстат (діаметр кола Ø 150 мм)

- 1 - Заточувальний верстат
- 2 - 150 мм шліфувальне коло (31) (32)
- 2 - Упор інструмента (38) (39)
- 4 - Шайба 5/16" (40)
- 4 - Гвинт 5/16"-18x3/8" (41)
- 2 - Шайба 1/4" (49)
- 2 - Гвинт 1/4"-20x3/8" (50)
- 2 - Захисний екран (45)
- 2 - Кронштейн екрану (42)
- 4 - Гвинт #8-32x1/2" (46)
- 4 - Шайба #8 (48)
- 2 - Іскрогасник (43) (44)
- 4 - Гайка #8-32 (47)
- 1 - Інструкція з експлуатації
- 1 - Гарантійний талон

JBG-200 Заточувальний верстат (діаметр кола Ø 200 мм)

- 1 - Заточувальний верстат
- 2 - 200 мм шліфувальне коло (31) (32)
- 2 - Упор інструмента (38) (39)
- 4 - Шайба 5/16" (40)
- 4 - Гвинт 5/16"-18x1/2" (41)
- 2 - Шайба 1/4" (49)
- 2 - Гвинт 1/4"-20x3/8" (50)
- 2 - Захисний екран (45)
- 2 - Кронштейн екрану (42)
- 4 - Гвинт #8-32x1/2" (46)
- 4 - Шайба #8 (48)
- 2 - Іскрогасник (43) (44)
- 4 - Гайка #8-32 (47)
- 1 - Інструкція з експлуатації
- 1 - Гарантійний талон



Примітка

- Специфікація даної інструкції є загальною інформацією. Дані технічні характеристики були актуальні на момент видання інструкції з експлуатації. Компанія WMH Tool Group залишає за собою право на зміну конструкції та комплектації обладнання без попередження споживача.
- Налаштування, регулювання, налагодження та технічне обслуговування обладнання здійснюються покупцем.

3. Технічні характеристики

Модель	JBG-150 (150 мм діаметр кола)	JBG-200 (200 мм діаметр кола)
Артикул	577901	577902
Габаритні розміри	430x200x266	440x230x290
Розмір кола (ДхШхОтв.), мм	150x20x1/2"	200x25x5/8"
Зернистість кола	36 і 60	36 і 60
Мотор, кВт	0,26	0,4
Розмір статора (ODxDxT), мм	111x53x30	111x53x50
Частота обертання, об/хв	2850	2850
Сила струму, А	3,5	3,5
Матеріал корпусу мотора	ливарний чавун	ливарний чавун
Матеріал фланців підшипників	алюміній	алюміній
Захист кола	листовий метал	листовий метал
Упор інструмента	листовий метал	листовий метал
Розмір захисного екрану (ДхШхТ), мм	122x84x3,0	122x84x3,0
Робоча лампа	стандарт	стандарт
Розмір упаковки (ДхШхВ), мм	485x250x290	590x280x265
Вага брутто/нетто, кг	10 / 10,5	16,5 / 17

4. Загальні вказівки з техніки безпеки

- Техніка безпеки включає в себе також дотримання інструкції з експлуатації та технічного обслуговування, надану виробником.
- Завжди зберігайте інструкцію, оберігаючи її від бруду та вологості, передавайте подальшим користувачам.
- Щоденно перед увімкненням верстата перевіряйте функціонування необхідних захисних пристроїв.
- Встановленні дефекти верстата або захисних пристроїв необхідно негайно усунути за допомогою уповноважених для цього фахівців.
- В таких випадках не вмикайте верстат, вимкніть його з електричної мережі.
- Слідкуйте за тим, щоб верстат був надійно закріплений на рівній поверхні.
- Забезпечте гарне освітлення.
- Згідно розпорядження застосовуйте необхідні засоби особистого захисту.
- Одягайте одяг, що щільно прилягає, знімайте прикраси, каблучки та наручні годинники.
- Якщо Ви маєте довге волосся одягайте захисну сітку для волосся або головний убір.
- Для роботи не одягайте рукавичок.
- Встановлюйте верстат таким чином, щоб залишалася достатньо місця для обслуговування верстата і для розташування заготовок.
- Не допускайте до верстата сторонніх, особливо дітей.
- Ніколи не використовуйте верстат, якщо виникли проблеми з вимикачем.
- Ніколи не працюйте з відкритим захисним пристроєм патрона або відкритим захисним пристроєм ремня.
- Тримайте руки на достатній відстані від рухомих частин верстата, беріть до уваги, що Ваші руки або заготовка

можуть зісковзнути.

- Ніколи не тримайте заготовку в руках, не опираючись на стіл, окрім полірувальних робіт.
- Працюйте тільки добре заточеним приладдям.
- Ніколи не хапайтеся за рухомі частини верстата.
- Не залишайте без нагляду увімкнений верстат. Завжди вимикайте його, перш ніж залишите робоче місце.
- Не використовуйте верстат поблизу горючих рідин або газів. Слідкуйте за дотриманням заходів з протипожежної безпеки, наприклад, за наявністю вогнегасника на робочому місці.
- Не використовуйте верстат у вологих приміщеннях, не залишайте його під дощем.
- Роботи по електриці верстата повинні виконуватися тільки електриками.
- Слідкуйте за тим, щоб електропроводка не перешкоджала робочому процесу, і через неї неможливо було спіткнутися.
- Стружку та частини заготовок видаляйте тільки при увімкненому верстаті.
- Тримайте робоче місце вільним від сторонніх предметів.
- Подовжувальний кабель завжди відмотуйте від барабана повністю.
- Негайно замінійте пошкоджений мережевий кабель.
- Всі роботи по встановленню, монтажу, чищенню повинні виконуватися тільки після вимкнення верстата із електричної мережі.

5. Монтаж

- Верстатний шліфувальний верстат потребує тільки збірки захисного кожуха для очей та упорів для рук.

- Для Вашої безпеки не підключайте шліфувальний верстат до джерела живлення, доки не закінчите налагодження.
- Розвідний гайковий ключ та хрестоподібна викрутка – єдині інструменти, котрі Вам необхідні, аби провести всі звичайні налагодження та зміну кіл на цьому шліфувальному верстаті.



Увага!

Будьте певні, що шліфувальний верстат не ввімкнений у розетку, і що перемикач знаходиться у положенні ВИМКНЕНО.

- Не підключайте шліфувальний верстат до електроживлення, доки не перевірите його на наявність пошкоджень під час транспортування, не проведете його повну збірку, а також переміщення на постійне місце його перебування! Недотримання цієї вимоги може призвести до серйозних пошкоджень!

Упори для рук



Обережно!

Вимкніть та відключіть шліфувальний верстат від живлення.

Необхідні деталі:

- 2 – Упори для рук (38) (39)
- 4 – Шайби (40)
- 4 – Гвинти з шестигранною голівкою (41)

Посилаючись на рисунок 1:

- Вийміть упори для рук з верхньої частини пенополівінілхлоридового пакувального шару.
- Є правий та лівий підручники. Дивіться на рисунок 1, аби впевнитися в тому, що Ви встановлюєте їх правильно.
- Використовуючи болти (A) та шайби (B) із пластикового пакету, зафіксуйте упори для рук, накрутивши два болти (A) через дві плоскі шайби (B) і кронштейн підручника (C) на корпус кола (D), як зазначено на рисунку 1.
- Упори для рук мають бути відрегульовані таким чином, аби між ними та шліфувальним колом або іншими матеріалами, які використовуються, була відтань у межах 1/16".
- По мірі зношування кола, упор для рук необхідно регулювати, аби зберегти зазор у розмірі 1/16".



Увага!

Не експлуатуйте цей шліфувальний верстат без встановлених захисних огорожень, що знаходяться в робочо-

му стані!

- Недотримання цієї умови може призвести до серйозних каліцтв!



Увага!

Кола з тріщинами або зі сколами можуть пошкодити або призвести до серйозної поломки шліфувального верстата та/або серйозного каліцтва оператора!

- Регулярно перевіряйте кола на наявність пошкоджень!

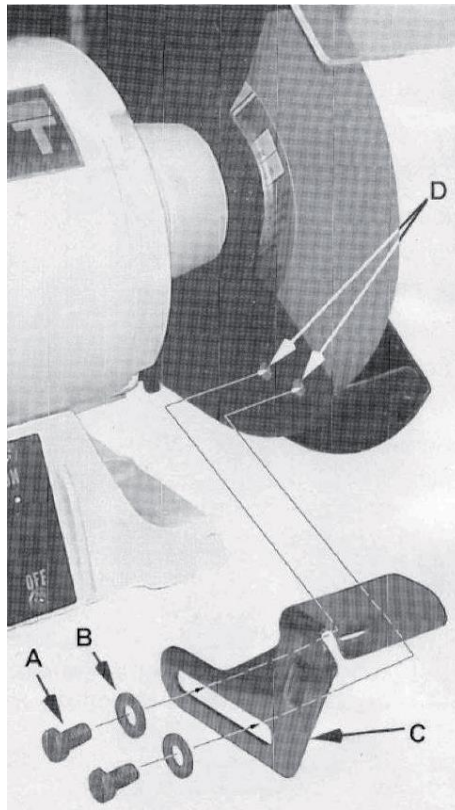


Рис. 1

Захисні козирки від іскор та установчі кронштейни захисних козирків для очей



Обережно!

Вимкніть та відключіть верстатний шліфувальний верстат від живлення.

Необхідні деталі:

- 2 – Установчі кронштейни захисного козирка для очей (42)
- 4 – Установчі гвинти (46)
- 4 – Шайби (48)
- 2 – Іскрогасники (43) (44)
- 4 – Гайки (47)

- Іскрогасники, установчі кронштейни захисного козирка для очей, блоки захисних козирків для очей та необхідні для монтажу деталі упаковані в пластиковий пакет, що входить до комплекту постачання шліфувального верстата.

- Рисунки 2 і 3 демонструють збирання для правобічного іскрогасника та захисного козирка для очей.
- Усі деталі однакові, крім того, що є правий та лівий іскрогасники.
- Дивіться на рисунок 2, аби впевнитися, що Ви встановили їх правильно.

Посилаючись на рисунок 2:

1. Оберіть правий іскрогасник (C), установчий кронштейн (D), а також болт (A) та шайбу (B).

Захисний козирок для очей

- Два блоки захисних козирків для очей, кожен з яких загорнутий у прозорий пластик, входять у комплект постачання шліфувального верстата.
- Кожен блок складається із наступних деталей:

- 1 – Захисний козирок для очей (45)
- 1 – Установча пластина захисного козирка для очей (42)
- 2 – Установчі гвинти (46)
- 2 – Шайби (48)
- 1 – Іскрогасник (43) (44)
- 2 – Гайки (47)



Примітка

Захисні козирки для очей ідентичні та підходять для встановлення з будь-якого боку шліфувального верстата. Аби встановити (Див. рисунок 3):

- Розгорніть один блок, дістаньте деталі та розкладіть їх.
- Наверніть два установчих гвинти (A) через установчу пластину (B), захисний козирок для очей (C), установчий кронштейн (D) та шайби (E), а потім затягніть їх за допомогою гайок (F).
- Встановіть іскрогасник (C) та установчий кронштейн (D) на правий захист кола шліфувального верстата, як зазначено на рисунку 2, за допомогою болта (A) та шайби (B).
- Відрегулюйте іскрогасники так, щоб вони знаходилися на відстані не більше 1/16" від поверхні шліфувального кола або іншого використовуваного аксесуара.
- Встановіть лівий іскрогасник та установчий кронштейн таким же чином.



Примітка

По мірі зношування кола, іскрогасники необхідно регулювати, аби зберегти зазор у розмірі 1/16".

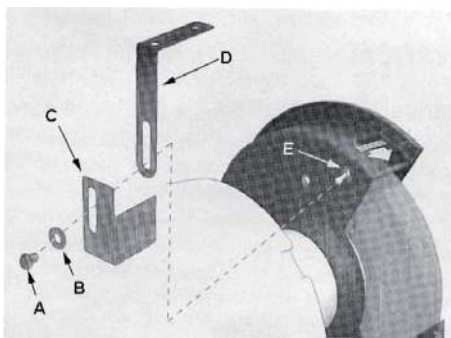


Рис. 2

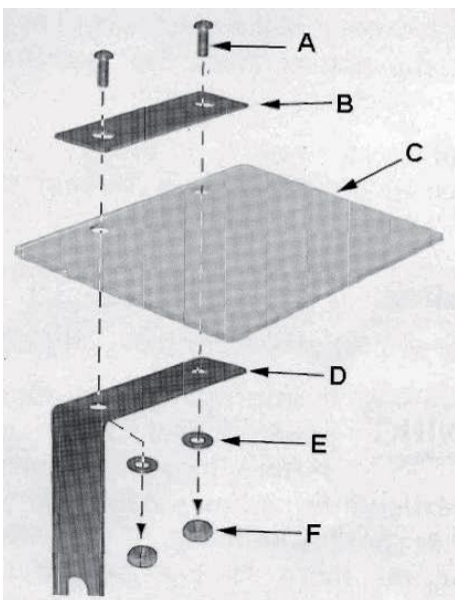


Рис. 3



Примітка

Захисні козирки для очей повинні вільно рухатися, але при цьому залишатися на місці після того, як будуть затягнуті. Повторіть з іншого боку.

Встановлювання заточувального верстата

- Щоб уникнути зміщення шліфувального верстата під час роботи, його необхідно надійно зафіксувати на робочій поверхні або на шліфувальній стійці.
- Вирівняйте отвори на шліфувальному верстаті зі задалегідь просвердленими отворами на верстаті або на шліфувальній стійці.
- Вставте болти через отвори та затягніть їх, використовуючи шайби та гайки (не додаються).

6. Електротехніка

Електротехнічні вимоги

- При підключенні верстатного шліфувального верстата до розетки джерела живлення, розетка повинна бути належним чином заземлена, щоб захистити оператора від ураження електричним струмом.

- У випадку несправностей або поломок, заземлення надає шлях найменшого опору для електричного струму, що знижує ризик ураження електричним струмом.
- Цей верстат обладнаний електричним шнуром, що володіє заземленням корпусу обладнання для розетки, котра належним чином встановлена та заземлена у відповідності з усіма місцевими кодексами та порядками.
- Цей шліфувальний верстат оснащений силовим дротом.
- Неправильне підключення провідника для заземлення корпусу обладнання може призвести до ризику ураження електричним струмом.
- Провідник з ізоляцією, що має зелену зовнішню поверхню (з жовтими смугами або без них), є провідником для заземлення корпусу обладнання.
- Якщо необхідний ремонт або заміна електричного шнура або вилки, не підключайте провідник заземлення корпусу обладнання до виходів під напругою.
- Вставте силовий шнур у розетку 110-120В, котра належним чином заземлена та захищена 14-амп. запобіжником або перебивачем ланцюга.



Застереження!

Не торкайтеся штепселів вилки силового шнура, коли вставляєте або виймаєте його із розетки.



Застереження!

- У разі неправильного заземлення цей силовий інструмент може призвести до серйозних травм від ураження електричним струмом, зокрема під час використання у вологих місцях або поряд з водопроводом.
- Якщо станеться випадок ураження електричним струмом, то є потенціальною можливістю повторної небезпеки того, що Ваші руки мимоволі вступають в контакт з обертовим шліфувальним верстатом.

Електричні з'єднання

- Верстатні шліфувальні верстати JBG-150 та JBG-200 мають напругу 115 В, 1 фаза. Ці шліфувальні верстатні розроблені для використання в електричних ланцюгах, де розетки виглядають, як на рисунку А, та мають штир заземлення, як зазначено на рисунку А.
- Тимчасовий адаптер (рисунок В) може використовуватися для підключення вилки з двома штирями, якщо відповідної розетки із заземленням

немає.

- Тимчасовий адаптер повинен використовуватися тільки до тих пір, доки кваліфікованим електриком не буде встановлена належним чином заземлена розетка.
- Виступ зеленого кольору повинен бути прикріпленим до гвинта захисної пластини.



Важливо!

- Якщо Ви не впевнені, що Ваша розетка правильно заземлена, це повинен перевірити кваліфікований електрик.
- З'єднувальний кабель (або подовжувач) від автомата захисту та від джерела електроживлення до верстата повинен бути не менш ніж 3x1,5мм² (бажано мідний, трижильний з перетином кожної жили не менш ніж 1,5мм²)



Застереження!

Перш ніж підключати джерело живлення, переконайтеся, що вимикач знаходиться у положенні «Вимкнено».

Подовжувальні шнури

- Використовуйте тільки трижильні подовжувальні шнури, котрі мають штепсельні вилки з трьома плоскими контактними штирями із заземленням та трьома отворами, в котрі можна встромити цю вилку.
- Негайно замінійте або ремонтуйте пошкоджений або зношений шнур.
- Використовуйте з цим продуктом тільки подовжувальні шнури перелічені UL (Лабораторією з техніки безпеки США).
- Неправильне використання подовжувальних шнурів може призвести до неефективної роботи шліфувального верстата, котра може призвести до його перегріву.
- Переконайтеся, що подовжувальний шнур має характеристики продуктивності, які забезпечують достатню подачу струму до мотору.
- Для підбору правильного перетину шнура для шліфувального верстата використовуйте схему, що наведена у Таблиці 1

Рівень ампер	Вольти	Загальна довжина шнура в футах			
	120В	25	50	100ц	200
	240В	50	100	200	300
Американський сортament дротом (AWG)					
0 - 5		18	16	16	14
6 - 10		18	16	14	12
10 - 12		15	16	14	12
12 - 16		14	12	Не реком.	Не реком.

Таблиця 1

7. Експлуатація

- Верстатний шліфувальний верстат розроблений для операцій ручного шліфування, таких як загострення стамесок, викруток, свердел, видалення залишків металу, а також вирівнювання металевих поверхонь.
- Абразивне шліфувальне коло із середнім зерном підходить для грубого шліфування, коли необхідно зняти значну кількість металу, або коли отримання гладкої обробленої поверхні не є необхідним.
- Абразивне шліфувальне коло з дрібним зерном повинне використовуватися для загострення інструментів або шліфування з маленьким допуском по товщині, оскільки він видаляє метал більш поступово, для більш точного шліфування, а також дає заготовці більш гладку поверхню.



Застереження!

Використовуйте схвалені захисні окуляри або маски для обличчя! Недотримання цієї вимоги може призвести до серйозних пошкоджень!

Вимикач

- Вимикач розміщений на передній частині шліфувального верстата поряд з днищем.
- Щоб увімкнути інструмент, натисніть кулісний перемикач, у верхній частині поряд зі словом «УВІМКНУТИ».
- Щоб вимкнути інструмент натисніть на нижню частину кулісного перемикача поряд зі словом «ВИМКНУТИ».

Застереження

- Перш ніж запустити шліфувальний верстат, поверніть кола рукою, аби переконатися, що вони можуть обертатися вільно та без перешкод.
- Упори для рук та іскрогасники повинні зачіпати коло.
- Запустіть шліфувальний верстат та дозвольте йому досягти повної робочої швидкості, перш ніж почати шліфувати.
- Твердо тримайте деталь, що шліфуєте, по відношенню до кола з помірним, але постійним тиском, та продовжуйте переміщати її рівними кроками для рівномірного шліфування.
- Надмірний тиск перегріває мотор та призводить до швидкого зношування шліфувальних кіл.
- Зверніть увагу на початковий кут скосу кромки при заточуванні інструменту.
- Тримайте піддон наповненим водою та регулярно занурюйте у нього заготовку, щоб уникнути перегріву.

- Перегрів може послабити метал.
- Не використовуйте бокову частину шліфувального кола; це дає небезпечне навантаження на коло.
- Коли коло стане перевантаженим або тупим, використовуйте схвалені пристрій для правки шліфувальних кіл та виправте поверхню шліфувального кола.
- Тримайте упор для рук та іскрогасник у межах 1/16" від шліфувального кола. Для налагодження див. розділ Налаштування

Освітлення

- Ця лампочка надає сфокусоване освітлення робочої заготовки при роботі шліфувального верстата при звичайних робочих швидкостях.
- При заміні використовуйте тільки лампочку для електроприладів 40Вт, 220В.
- Розташуйте лампу за бажанням. Для кращого освітлення Ви можете повертати абажур.

8. Налаштування

По мірі того, як коло зношується, іскрогасники та упори для рук необхідно переставляти так, аби зберегти відстань 1/16".

Іскрогасники

- Послабте гвинти (А, рисунок 4)
- Перемістіть іскрогасник на відстань 1/16" від поверхні шліфувального кола.
- Затягніть гвинт (А).

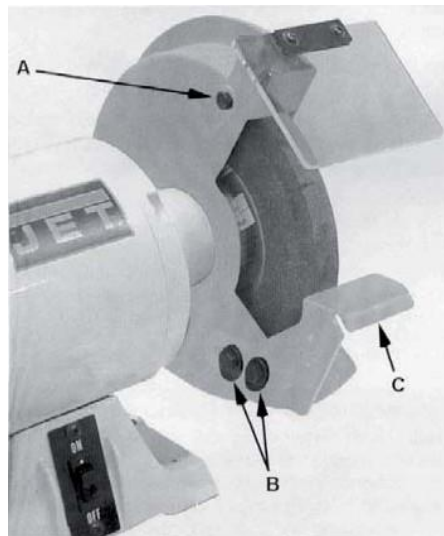


Рис. 4

Упори для рук

- Послабте гвинти (В, рисунок 4) за допомогою 12 мм гайкового ключа.
- Перемістіть упор для рук (С) на відстань 1/16" від шліфувального кола.
- Затягніть гвинти (В)

9. Обслуговування



Попередження!

- У цілях безпеки, поверніть вимикач у положення ВИМКНЕНО та вийміть штепсель із розетки електроживлення, перш ніж проводити налагодження та обслуговування ручної шліфувальної машини.
- Якщо силовий шнур зношений, порізаний або пошкоджений, негайно замініть його.

Дзвінкий тест

- Перш ніж замінити шліфувальне коло, виконайте цей простий тест на колі, що замінюєте.
- Пропустіть струну через отвір шліфувального кола, та зупиніть коло, тримаючи його за струну.
- Вдарте по колу шматком дерева або дерев'яним болтом.
- Гарне коло буде «дзвеніти», а коло з дефектом буде видавати глухий звук. Не використовуйте коло, якщо воно не «дзвенить». Внутрішній дефект може бути непомітним у результаті тільки зовнішнього огляду. Дзвінкий тест може розкрити внутрішні тріщини або порожноти.

Догляд за шліфувальними колами

- При нормальному використуванні шліфувальні кола можуть розтріскатися, на них можуть з'явитися канавки, в них можуть закруглитися краї, на них можуть з'явитися сколи, вони можуть деформуватися, або на них можуть потрапити чужорідні матеріали.
- Шліфувальні кола з тріщинами повинні замінюватися НЕГАЙНО.
- У той час як будь-які інші пошкодження можуть бути виправлені за допомогою правильного інструменту (є у більшості господарських магазинів), нові кола також іноді потребують обробки, аби додати їм круглої форми/

Заміна кіл

- Якщо Ви замінюєте коло, переконайтеся, що ви встановлюєте коло з безпечною швидкістю роботи не менш ніж та, котра зазначена на таблиці шліфувального верстата в графі «кількість обертів за хвилину без навантаження».
- Дивіться Таблицю 2, аби визначити правильні розміри кола, який замінюється.

Модель	Діаметр кола	Макс. ширина	Центр. отвір
JBG-150	6"	3/4"	1/2"
JBG-200	8"	3/4"	5/8"

Таблиця 2

- Перевірте нові кола на наявність тріщин та дотримуйтесь існуючої послідовності встановлення кріпильних деталей.
- Переконайтеся, що шліфувальний верстат відключений від розетки, перш ніж почати ремонт.
- Ваш шліфувальний верстат може використовувати більшість полірувальних та шліфувальних кіл, що є у дилерів та у господарських магазинах.
- Врахуйте, що стругальні ножі, обрешинені вали приводу руху заготовки, плоскі, поліклінові, клинові та інші ремені, а також ланцюги, що використовуються в конструкції верстата, відносяться до деталей, що швидко зношуються (витратні матеріали) та потребують періодичної заміни.
- Гарантія на такі деталі не розповсюджується.
- Захисні кожухи, окремі деталі з пластику та алюмінію, які використовуються в конструкції верстата, виконують запобіжні функції.
- Заміні по гарантії такі деталі не підлягають.



Попередження!

Використовування будь-яких інших аксесуарів не рекомендується і може призвести до серйозних травм!

Щоб замінити колесо (див. рисунок 5):

- Відключіть шліфувальний верстат від джерела живлення.
- За допомогою 12 мм гайкового ключа послабте болти на упору для рук (див. розділ Налаштування) та зніміть на ручник (А) з кола.
- Зніміть захисний кожух, використовуючи хрестоподібну викрутку або викрутку з плоским лезом.
- Стабілізуйте коло, твердо тримаючи протилежне коло.
- Відкрутіть гайку кола (В) за допомогою 1" гайкового ключа.
- Примітка: Поверніть стопорну гайку на правобічному колі проти часової стрілки, аби послабити її. Поверніть стопорну гайку на лівобічному колі по часовій стрілці, аби послабити її.
- Зніміть зовнішній фланець (С) та коло (D).
- Очистіть фланці. Перевірте фланці, аби переконалися в тому, що вони плоскі. Якщо фланці кіл не плоскі це

призведе до розшатування кола.

- Надіньте внутрішній фланець, коло (D), зовнішній фланець (С) та гайку (А) на вісь. Поверніть гайку. Не перетягуйте її. Це може призвести до розтріскування кола.
- Поставте назад захисний кожух. Відрегулюйте іскрогасники так, аби зберегти відстань 1/16" від кола (див. розділ Налаштування)

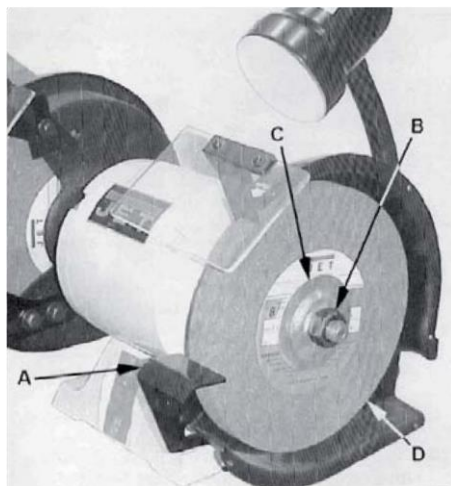


Рис. 5

Чистка



Обережно!

Металева стружка від недавніх відшліфованих операцій може ще деякий час залишатися гарячою.

- Переконайтеся, що стружка та відходи охолонули, перш ніж очищувати шліфувальний верстат.
- Струсіть всі стружки з кожуха мотора, упорів та огорож кола.
- Перевірте шліфувальні кола на наявність тріщин та сколів.
- Замініть, якщо вони пошкоджені.



Обережно!

Уникайте використання наступних очищувальних хімічних реагентів або розчинників: бензин, чотирихлорид вуглецю, хлоровані розчинники, аміак та домашні чистячі засоби, що містять аміак.

Змащення

- Всі підшипники мотору були змащені на заводі та не потребують ніякого додаткового змащення.

10. Приладдя, що постачається

Повний асортимент приладдя дивіться на сайті www.jettools.ru або у каталозі.

Шліфувальні кола

- Серія верстатних шліфувальних верстатів JET постачається оснащена шліфувальними колами загального призначення.
- Кола відрізняються за типом абразиву, твердості, номеру шліфувального зерна, а також за структурою.
- Компанія JET має повний асортимент кіл для сухого шліфування, шліфування твердосплавних матеріалів, загострення інструменту, а також дротяних кіл.
- Зв'яжіться зі своїм місцевим дистриб'ютором JET, аби отримати відповідне шліфувальне коло або круглу дротяну щітку для Ваших цілей

Круглі дротяні щітки

- Чищення дротяними щітками забезпечує швидкий засіб видалення іржі, ожарини, задирок, а також фарби з металу.
- Використовуйте грубі дротяні щітки для інтенсивного очищення.
- Використовуйте тонкі дротяні щітки для полірувальних та чистових робіт.
- Уникайте докладати надмірне зусилля до щітки.
- Коли кінчики щітки стануть тупими, переверніть щітку у шліфувальному верстаті.

11. Усунення несправностей

Проблема	Можлива причина	Виправлення
Не запускається мотор	Верстат не увімкнений у розетку.	Вставте вилку у розетку.
	Вимикач не знаходиться у положенні УВІМКНЕНО.	Поверніть вимикач у положення УВІМКНЕНО.
	Шнур мотору порізаний або перетерся.	Замініть його на новий шнур.
	Несправний штепсель на шнурі.	Замініть його на новий штепсель.
	Відключення запобіжника або переривника ланцюга.	Перевстановіть, можливо, занадто багато машин працює на одній лінії.
	Неисправність мотора.	Обратитесь в сервисный центр
Мотор не запускається, та відключається запобіжник або переривник ланцюга	Занадто багато електричних верстатів працює від однієї розетки.	Відключіть інші верстати та спробуйте ще раз.
	Неправильний запобіжник.	Спробуйте запобіжник із затримкою часу або перейдіть до електричного ланцюга із запобіжниками більш високого рівня переривника ланцюга.
	Кола не можуть обертатися через якусь перешкоду.	Відключіть від розетки та спробуйте повернути шліфувальне коло рукою.
	Подовжувальний шнур занадто малого розміру.	Використовуйте подовжувальний шнур відповідного розміру: проконсультуйтеся з керівництвом.
	Коротке замикання.	Необхідний ремонт шнура, вилки або мотору. Зверніться у сервісний центр.
Мотор не розвиває повну потужність	Низька напруга на лінії.	Перевірте правильність напруги на силовій лінії.
	Несправний мотор або конденсатор.	Зверніться у сервісний центр.
Мотор перегрівається	Перевантаження мотора.	Знизьте навантаження на мотор; не натискайте так сильно.
	Погана вентиляція мотора.	Відключіть прибор від розетки та очистіть зону навколо мотора; забезпечте кращу циркуляцію повітря.
	Несправність конденсатора.	Зверніться у сервісний центр.
Мотор зупиняється або уповільнюється	Перевантаження мотора.	Знизьте навантаження на мотор; не натискайте так сильно.
	Низька напруга на лінії.	Перевірте правильність напруги на силовій лінії.
	Погане з'єднання дротів.	Зверніться у сервісний центр.
	Несправність мотора.	Зверніться у сервісний центр.
Часте перегорання запобіжника або переривника ланцюга	Перевантаження мотора.	Знизьте навантаження на мотор; не натискайте так сильно.
	Перевантаження електричного ланцюга.	Занадто багато електричних приборів в одному ланцюгу.
	Неправильний запобіжник переривника ланцюга.	Проведіть удосконалення потужності електричної розетки.

Құрметті сатып алушы!

JET маркалы станокты сатып алып, бізге сенім артқаныңыз үшін рақмет!

- Осы нұсқаулықты құрған кезде станокты тез игеру және қауіпсіздік жұмысты қамтамасыз ету мүмкіндігіне ерекше назар салынды. Нұсқаулықты зерделеу мен сақтауға орай, нұсқаулар қатарына назар салыңызшы.
- Станокты толық пайдалануға алу алдында қауіпсіздік техникасы бойынша нұсқауларға ерекше назар салып, осы нұсқаулықты ұқыпты оқыңыз.
- Бұл нұсқаулық базалық техникалық білімі мен сипатталған станокқа ұқсас жабдықты ұстау машықтары бар адамдарға есептелген. Егер осындай жабдықта ешқашан істемесеңіз, осындай тәжірибесі бар адамдардан көмек сұрауыңыз керек.
- Станокпен бірге жеткізілетін барлық құжаттаманы сақтап қойыңыз, ол қайтадан іске жарау мүмкін. Кепілдік наразылықты ықтимал білдіру үшін чекті де сақтаңыз (сатып алу түбіртегі).
- Станокты қайта сату жағдайында немесе оны жалдауға берген кезде жеткізу көлеміне кірген барлық құжаттамамен бірге беріңіз.
- Өндіруші пайдалану бойынша нұсқаулықта келтірілген нұсқаулар сақталмаған кезде пайда болған кез-келген зиянға жауапты емес.

Мазмұны

1. Жалпы нұсқаулар
 2. Жеткізу жинағы
 3. Техникалық сипаттамалар
 4. Қауіпсіздік техникасы бойынша жалпы нұсқаулар
 5. Құрастыру
 6. Электротехника
 7. Пайдалану
 8. Баптау
 9. Қызмет көрсету
 10. Жеткізілетін керек-жарақтар
 11. Жарамсыздықтарды жою
- Бөлшектеу**
Электр сұлбасы

Нұсқауда маңызды мәліметке назар аудару үшін келесідей белгілер қолданылған:



Назар аударыңыз!
Қауіп туралы ескерту



Ескерту
Маңызды қосымша мәлімет



Жалпы ережелер
Барлық нұсқаулар мен ережелерді оқыңыз



1. Жалпы ережелер

! НАЗАР АУДАРЫҢЫЗ

- Осы тегістейтін станокты жинау немесе пайдалану алдында осы нұсқаулықтың мазмұнын оқып, түсініп көріңіз.
- Қоршауларды орында ұстаңыз. Қорғау қоршаулары орында болу және жарамды болу қажет.
- Реттеуші және сомын кілттерін алып тастаңыз. Станокты қосу алдында реттеуші және сомын кілттері станоктан алып тастағанын тексеріңіз.
- Байқаусыз жіберу тәуекелін азайтыңыз. Станокты розеткаға қосу алдында АЖЫРатылған күйінде тұрғанына көз жеткізіңіз.
- Құралға асыра жүктеме салмаңыз. Өрқашанда жаралған жүктеме шегінде пайдаланыңыз.
- Үйлесімді құралды пайдаланыңыз. Құралды бейімделмеген операцияларды жасауға мәжбүрlemeңіз.
- Құралға ұқыпты қараңыз. Тиімді және қауіпсіз пайдалану үшін таза және ұшталған күйде құралды ұстаңыз. Аксессуарларды майлау және ауыстыру бойынша нұсқауларды орындап отырыңыз.
- Икемдеу немесе қызмет көрсетуді бастау алдында қоректену көзінен арқашанда ажыратып отырыңыз.
- Станокты зақымдалған бөлшектерге тексеріңіз. Қозғалыстағы бөлшектер тегістеуін, бөлшектер бөлінуін, олардың орнатылуын, құралдардың жұмысына әсер тигізу мүмкін басқа да шарттарды тексеріп отырыңыз. Қорғау қоршау немесе басқа да зақымдалған бөлшек жөндеуі немесе ауыстырылуы тиіс.
- Қоректенуден ажыратыңыз. Құралды ешқашан қараусыз қалдырмаңыз. Құралды толық тоқтағанша қалдырмаңыз.
- Жұмыс аймағын таза ұстаңыз. Қоқырсыған жұмыс аймағы мен шеберүстел жазатайым оқиғаларға әкеп соқтыру мүмкін.

- Қауіпті ортада пайдаланбау. Күшті машиналарды дымқыл немесе ылғал жерлерде қолданбаңыз және жауын астында қалдырмаңыз. Жұмыс аймағы жақсы жарықтану тиіс.
- Жұмыс шеберхананы балалардан қорғалған қылып жасаңыз. Ілмелі құлыптарды, орталық ажыратқыштарды пайдаланыңыз, сондай-ақ жіберу кілттерін алып қойыңыз.
- Қолайлы киім киіңіз. Бос киім, қолғаптар, галстук, сақиналар, білезік және басқа әшекейлер станоктың қозғалмалы бөлшектеріне тиіп кету мүмкін.
- Сырғанамайтын аяқ киімді кию ұсынылады. Ұзын шашты алып тастау үшін басқа қорғаныс орамал киюге ұсынылады.
- Қорғанушы көзілдірік пен респираторды әрқашанда пайдаланыңыз. Күнделікке арналған көзілдірікте тек соққыдан қорғайтын линзалары бар, қорғаныс көзілдірік болып табылмайды.
- Тепе-теңдікті жоғалтпаңыз. Өрқашанда орнықты аяғыңызда тұрыңыз және тепе-теңдікті сақтаңыз.
- Жарықтар мен сызықтарға тегістейтін шеңбердерді ұдайы тексеріп отырыңыз. Жарықтар мен сызықтар пайда болу жағдайда тегістейтін шеңберді тез арада ауыстырыңыз.
- Қорғаныш қоршауды және көзді қорғайтын күнқағарды әрқашан пайдаланыңыз.
- Шеңберлердің сомындарын қатты бұрамаңыз.
- Осы тегістейтін станокпен жеткізілетін ғана шеңберлердің бекіткіштерін қолданыңыз.
- Қажетті реттеулерді жасаңыз. Шеңбер диаметрі оны пайдалануына қарай азаятынын есепке ала отырып, 1/16 тең немесе азырақ болғандай шеңбер мен қосалқы бөлшек арасындағы қашықтықты реттеңіз.
- Тегістеу, кесу, жылтырату, тесу және басқа өндірістік операциялар ба-рысында шаң пайда болады, оның құрамында ісікке, туа біткен ауруларға және репродукциялық функция бұзылуына әкеп соқтыру мүмкін химикаттары бар.
- Осы химикаттардың кейбір үлгілері:
- Қорғасын негізіндегі бояудан қорғасын
- Кірпіштерден, цементтен және басқа қалауыш өнімдерден кристалды кремнезем
- Химиялық өңделген ағаштан күшәла мен хром
- Осы жұмыс түрін қаншаақты көп істегеніне байланысты оның әсерінің тәуекелі түрленеді. Осы химикаттардың әсерін төмендету

үшін: жақсы жеделдеткен жайда, микроскопиялық бөлшектерді сүзгілеу үшін арнайы әзірленген шаңға қарсы респираторлық мақұлданған қорғау жабдықта жұмыс істеңіз.

2. Жеткізу жинағы



Назар аударыңыз!

Жақшада бөлшектеу бойынша нөмір көрсетілген.

JBG-150 ұштаушы станок (шеңбер диаметрі Ø 150 мм)

- 1 - Ұштаушы станок
- 2 - 150мм тегістеу шеңбері (31) (32)
- 2 - Құрал тірегі (38) (39)
- 4 - Тығырық 5/16" (40)
- 4 - Бұранда 5/16"-18x3/8" (50)
- 2 - Тығырық 1/4" (49)
- 2 - Бұранда 1/4" -20x3/8" (50)
- 2 - Қорғаушы экран (45)
- 2 - Экранның тіреуіші (42)
- 4 - Бұранда #8-32x1/2" (46)
- 4 - Тығырық #8 (48)
- 2 - Ұшқынбасқыш (43) (44)
- 4 - Сомын #8-32 (47)
- 1 - Пайдалану бойынша нұсқау
- 1 - Кепілдік талон

JBG-200 ұштаушы станок (шеңбер диаметрі Ø 200 мм)

- 1 - Ұштаушы станок
- 2 - 200 мм тегістеу шеңбері (31) (32)
- 2 - Құрал тірегі (38) (39)
- 4 - Тығырық 5/16" (40)
- 4 - Бұранда 5/16"-18x1/2" (41)
- 2 - Тығырық 1/4" (49)
- 2 - Бұранда 1/4" -20x3/8" (50)
- 2 - Қорғаушы экран (45)
- 2 - Экранның тіреуіші (42)
- 4 - Бұранда #8-32x1/2" (46)
- 4 - Тығырық #8 (48)
- 2 - Ұшқынбасқыш (43) (44)
- 4 - Сомын #8-32 (47)
- 1 - Пайдалану бойынша нұсқау
- 1 - Кепілдік талон



Ескерту

- Осы нұсқаудың ерекшелігі жалпы ақпарат болып табылады. Осы техникалық сипаттамалар пайдалану бойынша нұсқаулықты басып шығарған кезде өзекті болған. WMH Tool Group компаниясында тұтынушыны хабардар етпеусіз құрылым және жабдықтың жинағын өзгерту құқығы бар.
- Жабдықты икемдеу, реттеу, баптау және техникалық қызмет көрсетуді сатып алушы жасайды.

3. Техникалық ерекшеліктер

Модель	JBG-150 (150 мм шеңбер диаметрі)	JBG-200 (200 мм шеңбер диаметрі)
Артикул	577901	577902
Ауқымдық көлемі (ДхШхВ),	430x200x266	440x230x290
Шеңбер көлемі (ДхШхОтв.)	150x20x1/2"	200x25x5/8"
Шеңбердің түйірлілігі	36 и 60	36 и 60
Мотор, кВт	0,26	0,4
Статор көлемі (ODxIDxT),	111x53x30	111x53x50
Айналу жиілігі, айн/мин	2850	2850
Ток қуаты, А	3,5	3,5
Мотор корпусының материалы	құю шойын	құю шойын
Мойынтіректердің материалы	алюминий	алюминий
Шеңбердің қорғауы	табақ металл	табақ металл
Құралдың тірегі	табақ металл	табақ металл
Қорғаушы экранның көлемі (ДхШхТ), мм	122x84x3,0	122x84x3,0
Жұмыс шамы	стандарт	стандарт
Орама көлемі (ДхШхВ), мм	485x250x290	590x280x265
Брутто/нетто салмағы, кг	10 / 10,5	16,5 / 17

4. Қауіпсіздік техникасы бойынша жалпы нұсқаулар

- Қауіпсіздік техникасына әзірлеушімен ұсынылған пайдалану және техникалық қызмет көрсету бойынша нұсқауды сақтау да кіреді.
- Кірден және ылғалдан сақтап, әрқашанда нұсқауды сақтаңыздар, кейінгі пайдаланушыларға тапсырыңыздар.
- Күн сайын станокты іске қосу алдында қажетті қорғау құрылғылар жұмысын тексеріңіз.
- Станоктың немесе қорғау құрылғылардың
- белгіленген ақауларын уәкілетті мамандар көмегімен тез арада жою қажет.
- Осындай жағдайларда станокты қоспаңыз электр желілерден оны ажыратыңыз.
- Станок сенімді тегіс тегістікте бекітілгенін тексеріңіз
- Жақсы жарықтануды қамтамасыз етіңіз.
- Алдын ала жазылғанға сәйкес қажетті жеке гигиена құралдарын қолданыңыз.
- Денеге жабысқан киімді киіңіз, әшекейлерді, сақиналарды, қол сағатын шешіңіз.
- Ұзын шашты болсаңыз, шашқа арналған қорғау торды немесе бас киімді киіңіз.
- Жұмысқа қолғапты кимеңіз
- Станокқа қызмет көрсету және әзірлемелерді қою үшін жеткілікті орын қалдырып, станокты орналастырыңыз.
- Бөтендерді, әсіресе балаларды станокқа жібермеңіз.
- Ажыратушымен мәселелер пайда болса станокты пайдаланбаңыз.
- Ашық патронның қорғау құрылғысымен немесе ашық белбеу

қорғау құрылғысымен жұмыс істеменіз.

- Қолдарыңызды станоктың қозғалмалы бөлшектерден жеткілікті қашықтықта ұстаңыз, сіздің қолыңыз немесе әзірлеме тайғанап кетуі мүмкіндігін назарға алыңыз.
- Үстелге тірмей әзірлемені қолда ұстамаңыз, жылтырату жұмыстардан басқа.
- Жақсы ұшталған құрал-саймандармен ғана жұмыс істеңіз.
- Станоктың қозғалмалы бөлшектерін қолмен ұстамаңыз.
- Әзірлеменің жоңқалары мен бөлшектерін ажыратылған станокта алып тастайсыз.
- Жұмыс орынды басқа заттардан бос ұстаңыз.
- Қараусыз қосылған станокты қалдырмаңыз. Жұмыс орнынан кеткен алдында оны ажыратыңыз.
- Жанатын сұйықтықтар немесе газдар қасында станокты пайдаланбаңыз. Өрт сөндіру шаралары бойынша, мысалы, өрт сөндіргіш жұмыс орында болуын сақтап жүріңіз.
- Станокты ылғал жайларда пайдаланбаңыз, жауын астында қалдырмаңыз.
- Станоктың электрикасы бойынша жұмыстар тек электрикпен істеліну тиіс.
- Электр өткізгіш сымы жұмыс үдерісіне кедергі келтірмеуін сақтаңыз және оған сүрініп қалуын болдырмаңыз.
- Ұзартқыш кабельді толық барабаннан алып тастаңыз.
- Зақымдалған желілік кабельді тез арада ауыстырыңыз.
- Орнату, құрастыру тазалау бойынша барлық жұмыстарды станокты электр желісінен ажыратқанда ғана жүргізу қажет.

5. Құрастыру

- Тегістеу станогы тіректер мен көзді қорғайтын күнқағардың жиналуын талап етеді.
- Сіздің қауіпсіздігіңіз үшін баптауды аяқтағанға дейін тегістеу станокты қоректену көзіне қоспаңыз.
- Ажыратқыш сомын кілті мен крест тәрізді бұрағыш – осы тегістеу станокта барлық әдетті баптауларды жүргізу және шеңберлерді ауыстыру үшін қажетті құрал-сайман.



Назар аударыңыз!

- Верстактық тегістеу станогы розеткаға қосылмағандығына және ауыстырып-қосқыш ажыратылған күйінде тұрғандығына көз жеткізіңіз.
- Тегістеу станогын тасымалдау кезінде алынған зақымдануларға тексеріп, толық жинап, оның тұрақты тұру орнына қойып, электр қоректену көзіне қосыңыз. Осы талапты орындамау қиын салдарына әкеп соқтыру мүмкін!

Тіректер



Абайлаңыз!

- Верстактық тегістеу станогын қоректенуге қосып ажыратыңыз. Қажетті бөлшектер:
- 2 - Тіректер (38) (39)
 - 4 - Тығырықтар (40)
 - 4 - Алтықырлы ұшымен бұрандалар (41)

1 суретке сүйене отырып

- Көбікполивинилхлоридтік оралу қабатының жоғарғы бөлігінен тіректерді алып тастаңыз.
- Сол және оң тірек бар. Дұрыс орнатқаныңызға көз жеткізу үшін 1-суретке қараңыз.
- Пластикалық пакеттен бұрандамалар (А) мен тығырықтарды (В) пайдалана отырып, екі бұрандаманы (А) тегіс тығырықтар (В) арқылы мен тіректің тіреуішін(С) шеңбер корпусына (D) бұрап, тіректерді 1-суретте көрсеткендей бекітіңіз.
- Тіректер олар мен тегістеу шеңбер немесе басқа пайдаланатын аксессуарлар арасында 1/16" шегіндегі қашықтық болғандай реттелуі тиіс.
- Шеңбер тозылуына қарай 1/16" көлеміндегі саңылауды сақтау үшін тіректі реттеу қажет.



Назар аударыңыз!

Жұмыс күйдегі қорғау қоршауларды орнатпаусыз тегістеу станогын пайдаланбаңыз!

- Осы шарттың орындалмауы күрделі зақымдарға әкеп соқтыру мүмкін



Назар аударыңыз!

Жарықтар мен нақыстары бар шеңберлер тегістеу станогының сынып қалуына және/немесе оператор жарақаттануына әкеп соқтыру мүмкін!

- Шеңберлерді ұдайы зақымдарға тексеріп отырыңыз!

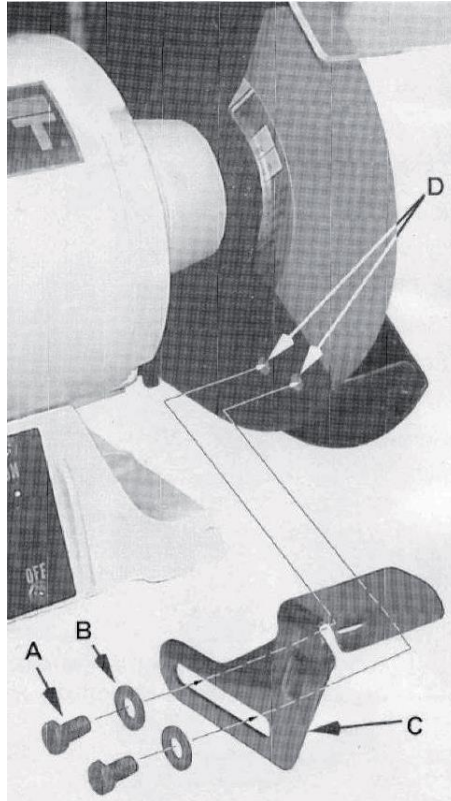


Рис. 1

Ұшқындардан қорғау күнқағарлары және көздерге арналған қорғау күнқағарларының орнату тіреуіштері



Абайлаңыз!

Верстактық тегістеу станогын қоректенуге қосып ажыратыңыз.

Қажетті бөлшектер:

- 2 - көздерге арналған қорғау күнқағарының орнату тіреуіштері (42)
- 4 - орнату бұрандалары (46)
- 4 - Тығырықтар (48)
- 2 - Ұшқынбасқыштар (43) (44)
- 4 - Сомындар (47)

- Ұшқынбасқыштар, көзге арналған қорғау күнқағарларының орнату тіреуіштері, көзге арналған қорғау күнқағарларының блоктары мен тегістеу станогын жеткізу жинағына кіретін және пластикалық пакетке оралған құрастыру үшін қажетті бөлшектер

- 2- және 3-суреттер оң жақтың ұшқынбасқыш пен көзге арналған қорғау күнқағарды жинауды көрсетеді.
- Оң және сол жақты ұшқынбасқыш бар болғанынан басқа барлық бөлшектер бірдей
- Дұрыс орнатқанына көз жеткізу үшін 2-суретке қараңыз.

2-суретке сілтеме жасап:

1. Оң жақты ұшқынбасқышты (С), орнату тіреуішті (D) және бұрандама (А) мен тығырықты (В) таңдаңыз.

Көзге арналған қорғау күнқағар

- Көзге арналған қорғау күнқағардың екі блогы, әрқайсысы айқын пластикке оралған, тегістеу станогының жинағына кіреді.
- Әр блок келесі бөлшектерден тұрады:
 - 1 - Көзге арналған қорғау күнқағар (45)
 - 1 - Көзге арналған қорғау күнқағардың орнату тілімшесі (42)
 - 2 - Орнату бұрандалары (46)
 - 2 - Тығырықтар (48)
 - 1 - Ұшқынбасқыш (43) (44)
 - 2 - Сомындар (47)



Ескерту

Көзге арналған қорғау күнқағарлары ұқсас және тегістеу станогының әр жағынан орнату үшін қолайлы. Орнату үшін (3-суретке қараңыз)

- Бір блокты ашып бөлшектерді алып және оларды жайып қойыңыз.
- Екі орнату бұрандаларды (А) орнатқыш пластина (В) арқылы, көзге арналған қорғау күнқағарды (С), орнату тіреуішті (D) және тығырықтар (Е) мен сомындар көмегімен оларды бұрап орнатыңыз.
- Ұшқынбасқышты (С) және орнату тіреуішті (D) 2 суретте көрсеткендей, тегістеу станогын шеңберінің оң қорғауына 2-суретте көрсеткендей бұрандама (А) мен тығырық (В) көмегімен орнатыңыз.
- Тегістеу шеңберінен немесе басқа қолданатын аксессуардан 1/16" аспайтын қашықта болғандай, ұшқынбасқыштарды реттеңіз.
- Сол ұшқынбасқышты және орнату тіреуішті де солай орнатыңыз..



Ескерту

Шеңбер тозыуына қарай, 1/16" көлемінде саңылауды сақтап, ұшқынбасқыштарды реттеу қажет.

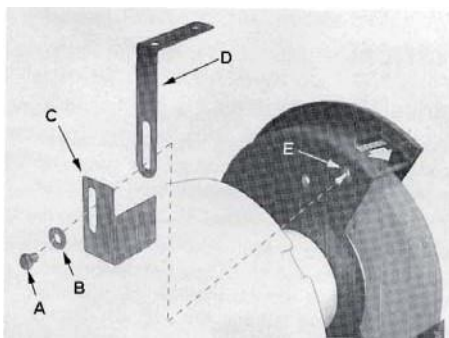


Рис. 2

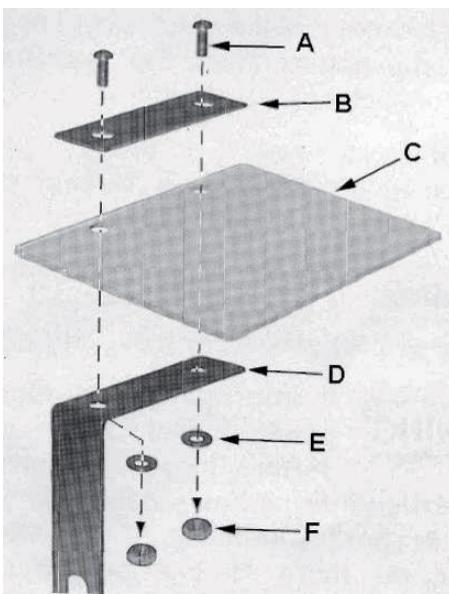


Рис. 3



Ескерту

Көздерге арналған қорғау күнқағарлары бос қозғалу сонымен бірге тартылған кезде бір жерде қатып тұру қажет. Екінші жақтан қайталаңыз.

Ұштайтын станокты орнату

- Жұмыс кезінде тегістейтін станокжылжытуын болдырмау үшін, оны жұмыс тегістігінде немесе тегістеу бағанада сенімді бекіту қажет.
- Верстақта немесе тегістеу бағанада алдын ала бұрғалаған тесіктерімен тегістеу станогындағы тесіктерді тегістеніңіз.
- Тесіктер арқылы бұрандамаларды қойып, тығырықтар мен сомындарды пайдалана отырып тартыңыз.

6. Электротехника

Электротехникалық талаптар

- Верстактық тегістеу станогын қоректену ашасына қосқан кезде электр тогы соғуынан операторды қорғау үшін ашалы розетка дұрыстап жерге қосылуы тиіс.
- Жарамсыздықтар мен сыну

жағдайларда жерге қосу электр тогы соғу тәуекелін төмендейтін электр тогы үшін ең аз қарсыласу жолын ұсынады.

- Осы станок барлық жергілікті кодекс пен тәртіптеріне сәйкес орнатылған және жерге қосылған ашалы розетка үшін жабдық корпусының жерге қосылу қасиеті бар электр сымымен жабдықталған.
- Бұл тегістеу станогы күш сымымен жабдықталған.
- Жабдық корпусын жерге қосу үшін өткізгіштің дұрыс емес қосылуы электр тогы соғу тәуекеліне әкеп соқтыру мүмкін.
- Сырты жасыл (сары жолақтармен немесе оларсыз) оқшаулау өткізгіші жабдық корпусын жерге қосу үшін өткізгіші болып табылады.
- Егер электр бауы немесе ашасының жөндеуі немесе ауыстыруы қажет болса, жабдық корпусын жерге қосу өткізгішін кернеу астындағы шығыстарға қоспаңыз.
- Тиісті түрде жерге қосылған және 14-амперлік тежегішпен немесе тізбек ажыратқышпен қорғалған 110-120 В розеткаға күш бауын қосыңыз.



Алдын-ала ескерту!

Күш бауын қосып ажыратқан кезде оның айыршасына қол тигізбеңіз.



Алдын-ала ескерту!

- Дұрыс жерге қосылмаған болса, осы күш құралы электр тогы соғудан, әсіресе, дымқыл жерлерде немесе суқұбырлар қасында пайдалану қиын салдарына әкеп соқтыру мүмкін.
- Электр тогы соғу оқиғасы болса, айналып тұрған тегістеу станокқа қолыңыз еріксіз тиіп кету ықтимал мүмкіндігі бар.

Электрикалық қосулар

- Верстактық тегістеу станогы JBG-150 және JBG-200 115В, 1 фазалық кернеуі бар. Бұл тегістеу станогы А суретте көрсетілгендей розеткалары және А суретте көрсетілгендей жерге қосу қадашығы бар электр тізбектерінде пайдалану үшін әзірленген.
- Уақытша бейімдеуішті (В сурет) жерге қосылған қолайлы розетка болмағанда екі қадашығы бар ашаны қосу үшін пайдалануға болады.
- Уақытша бейімдеуіш білікті маманмен тиісті түрде жерге қосылған розетка орнатылуына дейін пайдалана алады.
- Жасыл түсті дөңес жер қорғаушы тілімшенің бұрандасына бекітілуі тиіс.



Маңызды!

- Сіздің розеткаңыз дұрыс жерге қосылуына сенім артпасаңыз, оны білікті электрик тексеруге тиіс.
- Қорғау автоматынан және электр қоректену көзінен станокқа дейін қосқыш кабель (немесе ұзартқыш) 3x1,5 мм² кем емес болуы қажет. (неғұрлым мыстан жасалған, үш талшықты, әр талшықтың қимасы 1,5мм² кем емес болғаны абзал)



Алдын-ала ескерту!

Қоректену көзін қосу алдында ажыратқыш «Ажыратылған» күйінде тұрғанына көз жеткізіңіз.

Ұзартқыш бау

- Үш тегіс байланыс қадашықпен айыршалары бар және оған тығылатын үш тесікпен ұштамырлы ұзартқыш бауларды пайдаланыңыз.
- Зақымдалған немесе тозған бауды тез арада ауыстырыңыз немесе жөндеңіз.
- Осы өніммен тек UL (АҚШ-тағы қауіпсіздік техникасы бойынша зертхана) аталған ұзартқыш бауларын қолданыңыз.
- Ұзартқыш бауларды дұрыс пайдаланбау тегістеу станогының қызып кетуіне әкеп соқтыру мүмкін тиімсіз жұмысқа алып келеді.
- Ұзартқыш бау жеткілікті токты моторға жіберуді қамтамасыз ететін өнімділік сипаттамалары болуына көз жеткізіңіз.
- Тегістеу станогы үшін баудың дұрыс кесігін таңдау үшін 1-кестеде келтірілген сұлбаны пайдаланыңыз.

Ампер деңгейі	Вольт	Баудың жалпы ұзындығы футтарда			
	120В 240В	25 50	50 100	100с 200	200 300
Американдық сортамент (AWG)					
0 - 5		18	16	16	14
6 - 10		18	16	14	12
10 - 12		15	16	14	12
12 - 16		14	12	Ұсын- ылмай- дды	Ұсын- ылмай- дды

1-кесте

7. Пайдалану

- Верстактық тегістеу станогы қашауларды, бұрағыштарды, бұрғыларды, металл артықтарын және металлды үстілерді тегістеу сияқты қол тегістеу операциялары үшін әзірленді.
- Орта түйірі бар жемірлеу тегістеу шеңбері металлдың елеулі санын алып тастау қажет болғанда немесе таза тегіс өңделген сыртықажет болмағанда дерекі тегістеу үшін жарайды

- Ұсақ түйірі бар жемірлеу тегістеу шеңбері құрал-саймандарды ұштау үшін немесе қалыңдығы бойынша кішкентай қол жетімділігімен тегістеу үшін пайдалану қажет, өйткені ол металлды бірте-бірте алыптастайды және әзірлемеге тегістеу үстінбереді



Алдын-ала ескерту!

Мақұлданған қорғау көзілдіріктер мен бетперде пайдаланыңыз! Осы талапты орындамау күрделі салдарына әкеп соқтыру мүмкін!

Ажыратқыш

- Ажыратқыш тегістеу станогының алдыңғы бөлігінде түп қасында орналасқан
- Құралды қосу үшін жоғарғы бөлігіндегі ҚОСУ деген сөздің қасындағы ықтырмалы ажыратып-қосқышты басыңыз.
- Құралды ажырату үшін төменгі бөлігіндегі АЖЫРАТУ сөздің қасындағы ықтырмалы ажыратып-қосқышты басыңыз.

Абайлаушылық

- Тегістеу станогын жіберу алдында шеңберлерді қолмен бұраңыздар, бос және кедергісіз айнала алатына көз жеткізіңіз.
- Тіректер мен ұшқынбасқыштар шеңберге тимеу қажет.
- Тегістеу станогын жіберіңіз және тегістеуді бастау алдында толық жұмыс жылдамдыққа жетуді күтіңіз.
- Бірқалыпты, бірақ тұрақты қысымды шеңберге қарай тегістелетін бөлшекті ұстаңыз және бірқалыпты тегістелу үшін теңдес қадаммен оны жылжытуды жалғастыра беріңіз.
- Шамадан тыс қысым моторды қыздырып жібереді және тегістеу шеңберлердің ерте тозуына әкеп соқтырады.
- Құрал-сайманды ұштаған кезде жиегі кесудің алғашқы бұрышына назар аударыңыз.
- Түпқойманы суға толы ұстаңыз және қызып кетуді болдырмау үшін ұдайы оған әзірлемені малып тұрыңыз.
- Қызып кету металлды босатып жіберу мүмкін.
- Тегістеу шеңбердің жанама бөлігін пайдаланбаңыз, бұл шеңберге қауіпті жүктеме салады.
- Шеңбер аса жүктелген немесе өтпес болғанда тегістеу шеңберлерді түзету үшін мақұлданған құрылғыны пайдаланыңыз және тегістеу шеңбердің үстін түзетіңіз.
- Тіректер мен ұшқынбасқышты тегістеу

шеңберден 1/16" шегінде ұстаңыз. Баптау үшін Баптау тарауын қараңыз.

Жарықтану

- Бұл шам қалыпты жұмыс жүктемелерінде тегістеу станогы жұмысы кезде жұмыс әзірлемесін тоғыстырған жарықтану береді.
- Ауыстырған кезде 40Вт, 220Вт электр аспаптарға арналған шамдарға ғана пайдаланыңыз.
- Шамды қалауы бойынша орналастырыңыз. Жақсы жарықтану үшін абажурды айналдыра аласыз.

8. Баптау

Шеңбер тозғанына қарай ұшқынбасқыштар мен тіректерді 1/16" қашықты сақтау үшін орналастыру қажет.

Ұшқынбасқыштар

- Бұрандаларды (А 4-сурет) босатыңыз
- Тегістеу шеңберінен 1/16" қашықтығына ұшқынбасқышты орналастырыңыз.
- Бұранданы тартыңыз (А).

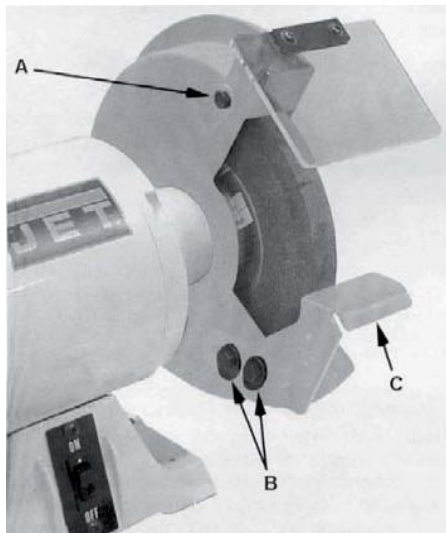


Рис. 4

Тіректер

- 12 мм сомын кілті көмегімен бұрандаларды (В 4-сурет) босатыңыз.
- Тіректі тегістеу шеңберден 1/16" қашықтықта тіректі (С) ауыстырыңыз.
- Бұрандаларды тартыңыз (В).

9. Қызмет көрсету



Алдын-ала ескерту!

- Қауіпсіздік мақсатында ажыратып-қосқышты АЖЫРАТЫЛҒАН күйге бұраңыз және баптау жүргізу мен қол тегістеу машинаға қызмет көрсету алдында электр қоректену ашасынан штепсельді суырып алыңыз.

- Егер күш бауы тозған, кесілген немесе зақымдалған болса, тез арада оны ауыстырыңыз.

Сылдырлау тесті

- Тегістеу шеңбер ауыстыру алдында осы қарапайым тестті орындаңыз:
- Тегістеу шеңбер тесігінен ішекті жіберіңіз және оны ішектен ұстап шеңберді тоқтатыңыз.
- Шеңбер ден ағаш тілімімен немесе ағаш болтымен соғып көріңіз.
- Жақсы шеңбер «сылдырлайды», ал ақаулы шеңбер саңырау дыбыс береді. Сылдырламайтын шеңберді пайдаланбаңыз.
- Ішкі ақау сыртқы қарау нәтижесінде көзге көрінбеуге мүмкін. Сылдырлайтын тест ішкі саңылаулары немесе қуыстарды ашу мүмкін.

Тегістеу шеңберлерге күтім

- Қалыпты пайдалану кезде тегістеу шеңберлер жарылу мүмкін, оларда жыралар пайда болу, шеттері дөңгелектелу, нақыштар пайда болу мүмкін, немесе формасын өзгерте алады және бөтен материалдар үстіне түсу мүмкін.
- Тегістеу шеңберлер жыралармен ТЕЗ АРАДА ауыстырылуы тиіс.
- Сол кезде басқа зақымданулар дұрыс құрал-сайман арқылы (шаруашылық дүкендердің көбінде бар) түзелу мүмкін, дөңгелек форма істеу үшін жаңа шеңберлер де кейбір кезде өңдеуді талап етеді/

Шеңберлерді ауыстыру

- Шеңберді ауыстырғанда тегістеу станогының кестесіндегі «жүктемесіз бір минутта айналым саны» жолында көрсетілгеннен кем емес қауіпсіз жұмыс жылдамдығымен шеңберді қойғаныңызға көз жеткізіңіз.
- Ауыстыратын шеңбердің дұрыс көлемдерін анықтау үшін 2-кестеге қараңыз

Модель	Шеңбер диаметрі	Ең үлкен ені	Орталық тесік
JBG-150	6"	3/4"	1/2"
JBG-200	8"	3/4"	5/8"

2- кесте

- Жараларға жаңа шеңберлерді тексеріңіз және бекіткіш бөлшектерді орнатудың бар жүйелілігін сақтаңыз.
- Жөндеу бастар алдында тегістеу станогы розеткадан ажыратылғанына көз жеткізіңіз.
- Сіздің тегістеу станогыңыз дилерде және шаруашылық дүкендерде бар жылтырату мен тегістеу шеңберлерінің

көбін пайдалана алады.

- Жоңғыш пышақтар, әзірлемелер қозғалысының тетік резеңкеленген белдігі, тегіс, поликлиндық, сына және басқа белдіктер, сондай-ақ тез тозатын бөлшектерге қатысты станок құрылымында пайдаланатын тізбектер мерзімділік ауыстыруды талап ететінін есте сақтаңыз.
- Осындай бөлшектерге кепілдік таралмайды.
- Қорғау қабығы, станоктың құрылымында пайдаланатын пластиктен және алюминийден жасалған бөлек бөлшектері тежегіш міндетін орындайды.
- Осындай бөлшектер кепілдік бойынша ауыстыруына жатпайды.



Алдын-ала ескерту!

Басқа кез-келген аксессуарларды пайдалануға ұсынылмайды, күрделі зақымдануларға әкеп соқтыру мүмкін!

Дөңгелекті ауыстыру үшін (5-суретке қараңыз):

- 12 мм сомын кілті көмегімен тіректегі бұрандамаларды босатыңыз (Баптау бөлігіне қараңыз) және қол кісендерін (A) шеңбердерін алып тастаңыз.
- Крест тәрізді немесе тегіс жүзді бұрағышты пайдалана отырып, қорғау қабығын алып тастаңыз.
- Қарама-қарсы шеңберді қатты ұстап, шеңберді тұрақтандырыңыз.
- 1 сомын кілтінің көмегімен шеңбердің (B) сомынын бұрап босатыңыз.
- Ескерту: оң жақты шеңбердегі бөгеткіш сомынды босату үшін сағат тіліне қарсы бұраңыз. Сол жақты шеңбердегі бөгеткіш сомынды босату үшін сағат тілі бойынша бұраңыз.
- Сыртқы ернемек (C) пен шеңберді (D) алып тастаңыз.
- Ернемектерді тазартыңыз. Ернемек тегіс екінене көз жеткізу үшін оларды тексеріңіз. Егер шеңберлердің шеттері тегіс болмаса, шеңбер шайқалуына алып келеді.
- Ішкі ернемекті, шеңберді (D), сомынды (A) оське кигізіңіз. Сомынды бұраңыз. Артық тартпаңыз. Бұл шеңбердің жарылуына әкеп соқтыру мүмкін.
- Қорғау қабығын қайтадан қойыңыз. Ұшқынбасқыштар мен тіректерді шеңберден 1/16 қашықты сақтау үшін реттеңіз. (Баптау тарауына қараңыз).

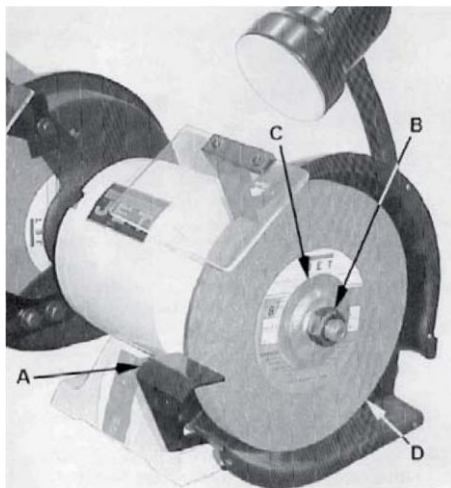


Рис. 5

Тазарту



Абайлаңыз!

Жаңағы тегістеу операцияларынан түскен металлды жоңқа біраз уақыт ыстық болу мүмкін.

- Тегістеу станогын тазарту алдында жоңқалар мен қалдықтар суығанына көз жеткізіңіз.
- Мотор қабығынан, теріктерден, және шеңбер қоршаулардан барлық жоңқаларды алып тастаңыз.
- Тегістеу шеңберлерді жаралар мен нақыштарға тексеріңіз
- Егер олар зақымдалған болса, ауыстырыңыз.



Абайлаңыз!

Келесі тазарту химиялық реагенттер мен ерітіндіргіштер пайдаланудан аулақ жүріңіз: бензин, төртхлоридті көміртек, хлоридтелген ерітіндіргіш, аммиак және аммиактан тұратын үй тазарту құралдары.

Майлау

- Мотордың барлық мойынтіректері зауытта майланған, ешқандай қосымша майлауды талап етпейді.

10. Жеткізілетін керек-жарақтар

Керек-жарақтардың толық түр-түрі www.jettools.ru сайтында немесе каталогта қараңыз

Тегістеу шеңберлері

- JET тегістеу станоктарының топтамасы жалпы нысаналық тегістеу шеңберлерімен жабдықталып жеткізіледі.
- Шеңберлер жемірлердің түрі бойынша, қаттылығы, тегістеу түйірінің нөмірі және құрылымы бойынша ажыратылады.

- JET компаниясында құрғақ тегістеу үшін шеңберлердің, қатты құйылған материалдарды тегістеу, құрал-саймандарды ұштау үшін сымды шеңберлердің толық түр-түрі бар.
- Сіздің мақсаттарыңыз үшін ыңғайлы тегістеу шеңберді немесе жұмырлы сымды қылшақты тауып алу үшін өзіңіздің JET жергілікті дистрибьютерімен байланысыңыз.

Жұмырлы сымды қылшақтар

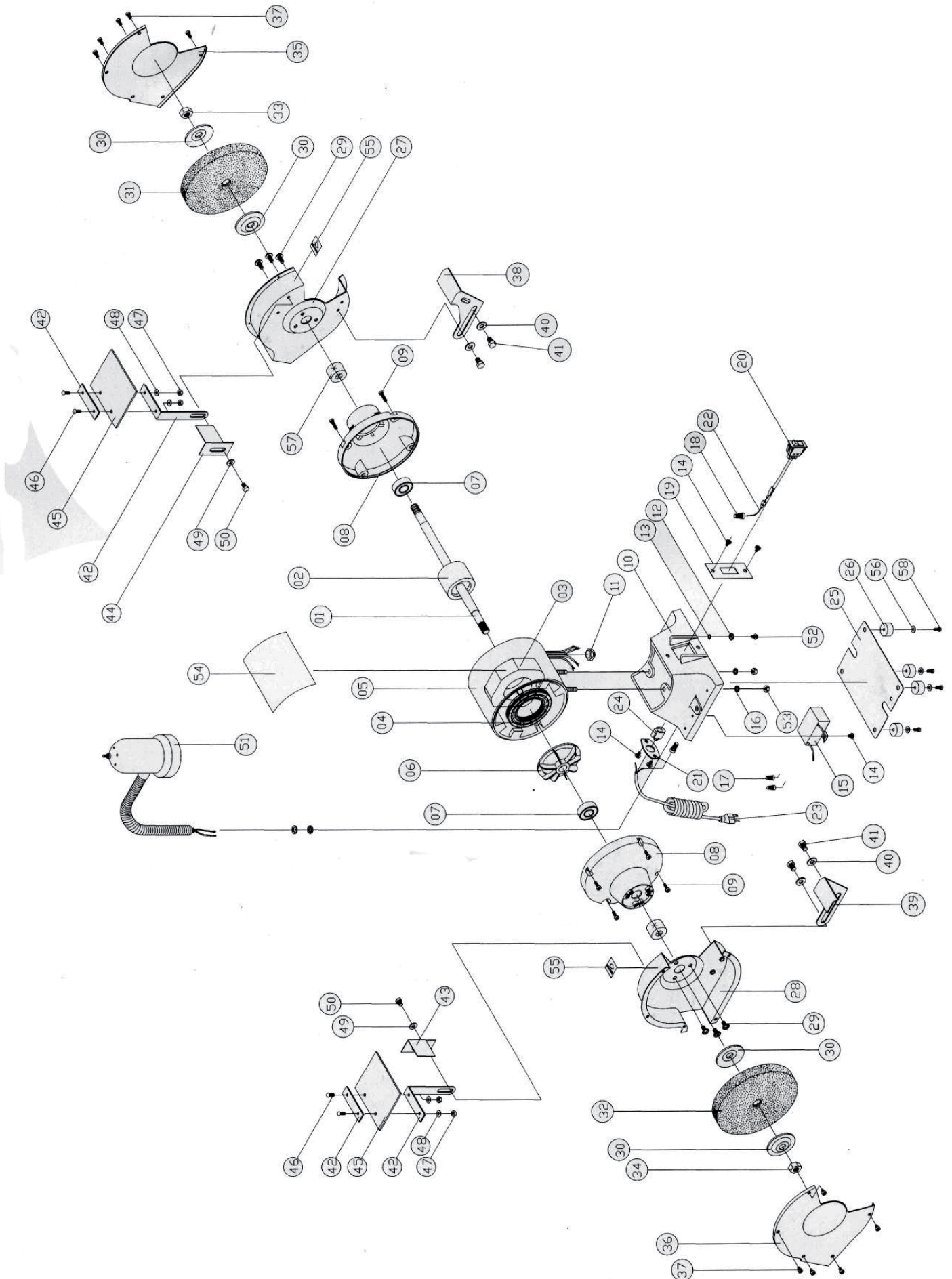
- Сымды қылшақтармен тазарту тотты, қабыршақты, қабыршақтануды және металдан бояуды алып тастаудың тез тәсілін қамтамасыз етеді.
- Белсенді тазарту бойынша жұмыстар үшін дәрекі сымды қылшақтарды пайдаланыңыз.
- Жылтырату және тазарту жұмыстары үшін жіңішке сымды қылшақтарды пайдаланыңыздар.
- Қылшаққа артық күш-жігер жұмсауды болдырмаңыз.
- Қылшақтың ұштары доғал болғанда, тегістеу станоктағы қылшақты бұраңыз.

11. Жарамсыздықтарды жою

Мәселе	Ықтимал себебі	Түзету
Мотор жіберілмейді	Станок розеткаға қосылмаған	Ашаны розеткаға тығыңыз.
	Ажыратқыш ҚОСЫЛҒАН күйінде болмаған	Ажыратқышты ҚОСЫЛҒАН күйіне бұраңыз
	Мотор бауы кесілген және тозған	Оны жаңа бауға ауыстырыңыз
	Баудағы жарамсыз штепселі	Жаңа штепсельге ауыстырыңыз
	Тежегіші немесе тізбек ажыратқышы ажыратылған	Қайта орнатыңыз, бір желіде көп машина істеу мүмкін
	Мотор жарамсыздығы	Сервистік орталыққа барыңыз
Мотор жіберілмейді және тежегіш немесе тізбек үзгіші ажыратылады	Бір розеткадан өте көп электр станоктары жұмыс істеп тұр	Басқа станоктарды ажыратып, тағы да көріңіз
	Дұрыс емес тежегіш	Уақыт кідіртумен тежегішті қолдап көріңіз немесе жоғары деңгейлі тізбек үзгішіне ауысыңыз
	Қандай да бір кедергіден шеңберлер бұралмайды	Розеткадан ажыратып, тегістеу шеңберді қолмен бұрап көріңіз.
	Ұзартқыш бауы өте азғантай	Ыңғайлы көлемді ұзартқыш бауды пайдаланыңыз: басшылықпен кеңесіңіз
	Қысқа тұйықталу	Бауын, ашаны немесе моторды жөндеу қажет. Сервистік орталыққа барыңыз.
Мотор толық қуаттылығын жібермейді	Желідегі төмен кернеу	Күш желісінің кернеу дұрыстылығын тексеріңіз
	Жарамсыз мотор немесе конденсатор	Сервистік орталыққа барыңыз
Мотор қызып кетеді	Мотордың артық жүктемесі	Моторға деген жүктемені азайтыңыз, күштеп баспаңыз
	Мотордың желдетуі нашар	Розеткадан аспапты ажыратыңыз, мотор қасындағы аймақты тазартыңыз; ауаның жақсы жүруін қамтамасыз етсін
	Конденсатордың жарамсыздығы	Сервистік орталыққа барыңыз.
Мотор тоқталады немесе бәсеңдетіледі	Моторға артық жүктеме	Моторға деген жүктемені азайтыңыз, күштеп баспаңыз
	Желідегі төмен кернеуі	Күш желісінің кернеу дұрыстылығын тексеріңіз
	Сымдардың дұрыс қосылмауы	Сервистік орталыққа барыңыз.
	Мотор жарамсыздығы	Сервистік орталыққа барыңыз.
Тежегіштің немесе тізбек үзгіштің жиі күйіп кетуі	Моторға артық жүктеме	Моторға деген жүктемені азайтыңыз, күштеп баспаңыз
	Электр тізбегіне артық жүктеме	Бір тізбекте аса көп электр аспаптар қосылған
	Тізбек үзгіштің дұрыс емес тежегіші	Электр розеткасының қуатын жетілдіріңіз

Детализировка шлифовально-заточного станка JBG-150 / 200

Деталізація JBG-150 / 200 / JBG-150 / 200 бөлшектеуі



Список деталей шлифовально-заточного станка JBG-150 / 200

Деталізація шліфуально-заточувального верстата JBG-150 / 200

JBG-150 / 200 ұштаушы станок бөлшектер тізімі

№	Артикул	Обозначение	Позначення	Белгі	Размер / Розмір / Көлемі	Кол-во/ Кількість/ Саны
2	JBG150-02E	Ротор	Ротор	Ротор	Ø53x35xØ16	1
	JBG200-02E	Ротор	Ротор	Ротор	Ø57x50xØ19	1
3	JBG150-03E	Статор	Статор	Статор	Ø111xØ53x35	1
	JBG200-03E	Статор	Статор	Статор	Ø123xØ57x50	1
5	JBG150-05	Корпус двигателя	Корпус двигуна	Қозғалтқыш корпусы		1
	JBG200-05	Корпус двигателя	Корпус двигуна	Қозғалтқыш корпусы		1
6	JBG150-06	Вентилятор	Вентилятор	Желдеткіш		1
	JBG200-06	Вентилятор	Вентилятор	Желдеткіш		1
7	ВВ-6202ZZ	Подшипник	Підшипник	Мойынтірек	6202ZZ	2
	ВВ-6203ZZ	Подшипник	Підшипник	Мойынтірек	6203ZZ	2
8	JBG150-08	Крышка	Қришка	Қақпақ		2
	JBG200-08	Крышка	Қришка	Қақпақ		2
9	JBG150-09	Винт с шайбой	Гвинт із шайбою	Тығырықпен бұранда	3/16"x5/8"	8
10	JBG150-10E	Основание	Основа	Негіздеме	1/4"GL	1
11	JBG150-11	Фиксатор	Фіксатор	Бекіткіш	18мм	1
12	JBG150-12	Шайба	Шайба	Тығырық	5мм	1
13	JBG150-13	Звездчатая шайба	Зірчаста шайба	Жұлдызды тығырық	M5	1
14	JBG150-14	Винт с шайбой	Гвинт із шайбою	Тығырықпен бұранда	3/16"x1/4"	3
15	JBG150-15E	Конденсатор	Конденсатор	Конденсатор	8UF,400V	1
	JBG200-15E	Конденсатор	Конденсатор	Конденсатор	16UF,400V	1
16	TS-0720071	Шайба	Шайба	Тығырық	1/4"	2
17	JBG150-17E	Клемма	Клема	Клемма		4
19	JBG150-19E	Крышка переключателя	Қришка перемикача	Ажыратқыштың қақпағы		1
20	JBG150-20E	Переключатель	Перемикач	Ажыратқыш		1
23	JBG150-23E	Шнур	Шнур	Бау		1
	JBG200-23E	Шнур	Шнур	Бау		1
24	JBG150-24	Зажим провода	Затиск дроту	Сым қысқышы	PG9	1
25	JBG150-25	Пластина	Пластина	Тілімше	1/4GL	1
26	JBG150-26	Резиновые ножки	Гумові ніжки	Режеңке аяқтары		4
27	JBG150-27E	Внутренний защитный кожух (Правый)	Внутрішній захисний кожух (Правий)	Ішкі қорғау қабығы (Оңғы)	Тип 1/4C	1
	JBG200-27EB	Внутренний защитный кожух (Правый)	Внутрішній захисний кожух (Правий)	Ішкі қорғау қабығы (Оңғы)	Тип 1/2C	1
28	JBG150-28E	Внутренний защитный кожух (Левый)	Внутрішній захисний кожух (Лівий)	Ішкі қорғау қабығы (Солғы)	Тип 1/4C	1
	JBG200-28EB	Внутренний защитный кожух (Левый)	Внутрішній захисний кожух (Лівий)	Ішкі қорғау қабығы (Солғы)	Тип 1/2C	1
29	JBG150-29	Винт с шайбой	Гвинт із шайбою	Тығырықпен бұранда	1/4X3/8	6
30	JBG150-30	Фланец	Фланець	Ернемек	1/2"	4
	JBG200-30	Фланец	Фланець	Ернемек	5/8"	4
31	JBG150-31	Шлифовальный круг	Шліфувальне коло	Тегістеу шеңбері	6", 36G	1
	576223	Шлифовальный круг	Шліфувальне коло	Тегістеу шеңбері	8", 36G	1
32	JBG150-32	Шлифовальный круг	Шліфувальне коло	Тегістеу шеңбері	6", 60G	1
	576225	Шлифовальный круг	Шліфувальне коло	Тегістеу шеңбері	8", 60G	1
33	JBG150-33	Гайка (Правая)	Гайка (Права)	Сомын (Оңғы)	1/2"	1
	JBG200-33	Гайка (Правая)	Гайка (Права)	Сомын (Оңғы)	5/8"x23	1
34	JBG150-34	Гайка (Левая)	Гайка (Ліва)	Сомын (Солғы)	1/2"	1
	JBG200-34	Гайка (Левая)	Гайка (Ліва)	Сомын (Солғы)	5/8"x23	1
35	JBG150-35	Внешний защитный кожух (Правый)	Зовнішній захисний кожух (Правий)	Сыртқы қорғау қабығы (Оңғы)	Тип 1/4C	1
	JBG200-35EB	Внешний защитный кожух (Правый)	Зовнішній захисний кожух (Правий)	Сыртқы қорғау қабығы (Оңғы)	Тип 1/2C	1

36	JBG150-36	Внешний защитный кожух (Левый)	Зовнішній захисний кожух (Лівий)	Сыртқы қорғау қабығы (Солғы)	Тип 1/4C	1
	JBG200-36EB	Внешний защитный кожух (Левый)	Зовнішній захисний кожух (Лівий)	Сыртқы қорғау қабығы (Солғы)	Тип 1/2C	1
37	TS-0810012	Винт	Гвинт	Бұранда	10-24 x 1/4"	10
38	JBG150-38	Подручник (Правый)	Упор для рук (Правий)	Тірек (Оңғы)	1/3HP, 2мм	1
	JBG200-38	Подручник (Правый)	Упор для рук (Правий)	Тірек (Оңғы)	1/2HP, 3мм	1
39	JBG150-39	Подручник (Левый)	Упор для рук (Лівий)	Тірек (Солғы)	1/3HP, 2мм	1
	JBG200-39	Подручник (Левый)	Упор для рук (Лівий)	Тірек (Солғы)	1/2HP, 3мм	1
40	TS-0680031	Шайба	Шайба	Тығырық	5/16"	4
41	JBG150-41	Болт (только для JBG-150)	Болт (тільки для JBG-150)	Бұрандама (тек JBG-150)	5/16"-18x3/8"	4
	TS-0051011	Болт (только для JBG-200)	Болт (тільки для JBG-200)	Бұрандама (тек JBG-200)	5/16"-18x1/2"	4
42	JBG150-42	Скоба/Планка	Дужка/Планка	Қапсырма/Планка	1/4	2
43	JBG150-43	Искрогаситель (Левый)	Іскрогасник (Лівий)	Ұшқынбасқыш (Солғы)	1/4	1
44	JBG150-44	Искрогаситель (Правый)	Іскрогасник (Правий)	Ұшқынбасқыш (Оңғы)	1/4	1
45	JBG150-45	Козырек	Козирок	Күнқағар	1/4 UL	2
46	TS-081B032	Винт	Гвинт	Бұранда	#8-32 x 1/2"	4
47	TS-0560061	Гайка	Гайка	Сомын	#8-32	4
48	TS-0692031	Шайба	Шайба	Тығырық	#8	4
49	TS-0680021	Шайба	Шайба	Тығырық	1/4"	2
50	JBG150-50	Болт	Болт	Бұрандама	1/4"-20x3/8"	2
51	JBG150-51E	Светильник	Світильник	Шам		1
52	JBG200-52	Винт с шайбой	Гвинт із шайбою	Тығырықпен бұранда	#10-24x1/4"	1
53	TS-0570011	Гайка	Гайка	Сомын	1/4"-20	2
54	JBG150-54E	Табличка	Табличка	Тақтайша		1
	JBG200-54E	Табличка	Табличка	Тақтайша		1
55	JBG150-55	Табличка направления вращения	Табличка напрямку обертання	Айналу бағытымен тақтайша		2
56	TS-0680011	Шайба	Шайба	Тығырық	3/16"	4
57	JBG200-57	Втулка (только для JBG-200)	Втулка (тільки для JBG-200)	Төлке (тек JBG-200)		2
58	TS-081C022	Винт	Гвинт	Бұранда	#10-24 x 3/8"	4
59	JBG150-59	Винт	Гвинт	Бұранда	1/4"-20x7/8"	2
60	JBG150-60E	Держатель	Тримач	Ұстағыш		1
	JBG20-60E	Держатель	Тримач	Ұстағыш		1
61	JBG150-61E	Удлинитель	Подовжувач	Ұзартқыш		2

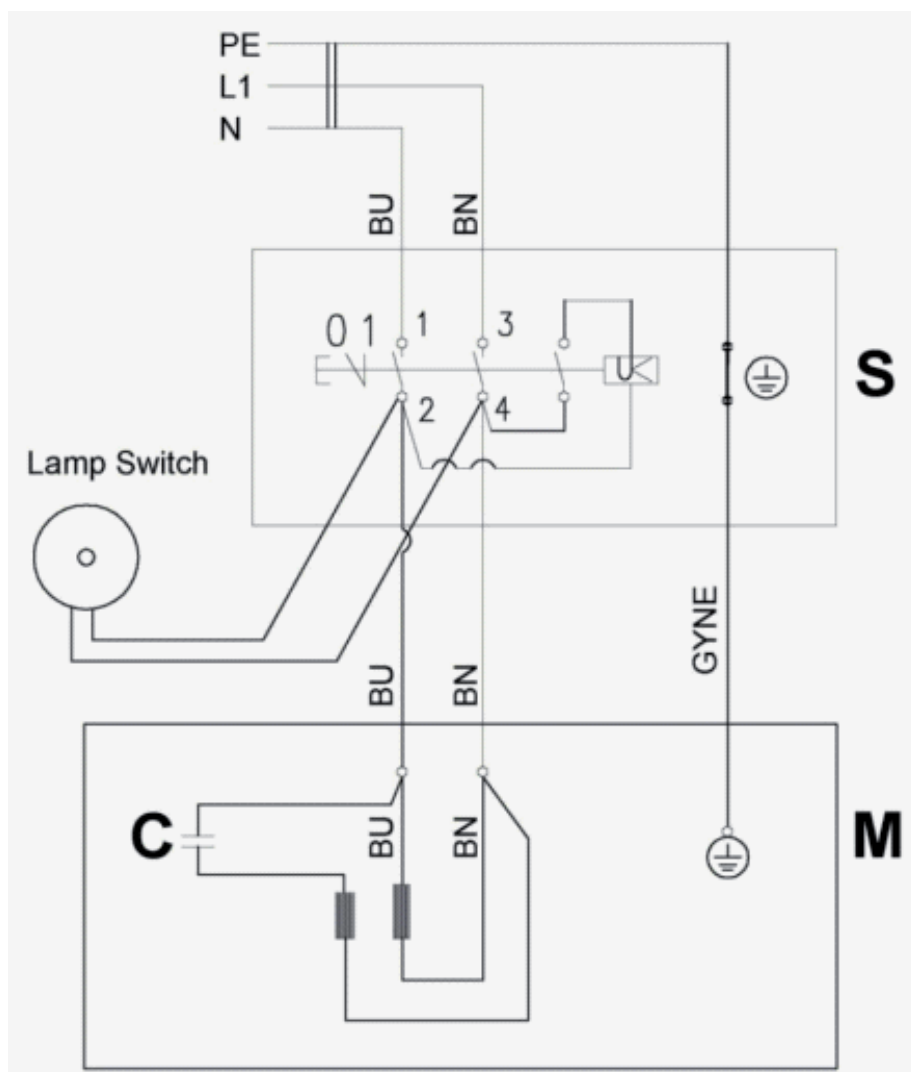
Электросхема

Електросхема / Электр сызбасы

577901M / 577902M..... ~ 220В, 50Гц

	Значение символа	Значення символу	Белгілер мағынасы
M	Двигатель	Двигун	M Қозғалтқыш
S	Переключатель	Перемикач	S Сөндіргіш
C	Конденсатор	Конденсатор	C Конденсатор
E	Электронный узел	Электронный вузол	E Электронды бау
F	Предохранитель	Запобіжник	F Сақтандырғыш
RS	Переключатель полярности	Перемикач полярності	RS Полярлықтың сөндіргіші
CS	Центробежный выключатель	Відцентровий перемикач	CS Орталықтан тебетін сөндіргіш
OL	Защита от перегрузки	Захист від перенавантаження	OL Жүктемеден қорғау
LS	Концевой выключатель	Кінцевий вимикач	LS Соңғы сөндіргіш

	Цвета проводов	Кольори дротів	Сымдар түстері
BK	Черный	Чорний	BK Қара
WH	Белый	Білий	WH Ақ
BU	Голубой	Блакітний	BU Көк
YE	Желтый	Жовтий	YE Сары
RD	Красный	Червоний	RD Қызыл
BN	Коричневый	Коричневий	BN Қоңыр
GY	Зеленый	Зелений	GY Жасыл
GYNE	Желто-зеленый	Жовто-зелений	GN YE Сарғыш жасыл
OG	Оранжевый	Помаранчевий	OG Сарғыш
VT	Фиолетовый	Фіолетовий	VT Күлгін



Для заметок
Для заміток / Ескертпелер үшін

Blank ruled page with horizontal lines for notes, organized into three columns.



JPW Tools AG
Tämperlistrasse 5, CH-8117
Fällanden, Switzerland
www.jettools.com