



JPSG-0618SD
JPSG-1224SD
JPSG-1640SD

Плоскошлифовальный станок

RUS ✓
Инструкция по
эксплуатации



Компания JPW (Tool) AG, ул. Аскерштрассе 45, CH-8610 Устер, Швейцария

Импортер и эксклюзивный дистрибьютор в РФ: ООО «ИТА-СПб»
Санкт-Петербург, ул. Софийская д.14, тел.: +7 (812) 334-33-28

Представительство в Москве: ООО «ИТА-СПб»
Москва, Переведеновский переулок, д. 17, тел.: +7 (495) 660-38-83

8-800-555-91-82 бесплатный звонок по России

Официальный вебсайт: www.jettools.ru Эл. Почта: neo@jettools.ru

Made in Taiwan / Сделано на Тайване

50000975T, 50000980T, 50000981T
Июль-2017



Декларация о соответствии ЕАС

Изделие: Плоскошлифовальный станок

JPSG-0618SD

JPSG-1224SD

JPSG-1640SD

Артикул: 50000975Т

Артикул: 50000980Т

Артикул: 50000981Т

Торговая марка: JET

Изготовитель:

Компания JPW (Tool) AG, ул. Аскерштрассе 45, CH-8610 Устер, Швейцария

Декларация о соответствии требованиям технического регламента

Евразийского экономического союза

(технического регламента Таможенного союза)

ТР ТС 004/2011 «О безопасности низковольтного оборудования»

ТР ТС 010/2011 «О безопасности машин и оборудования»

ТР ТС 020/2011 «Электромагнитная совместимость технических средств»

Инструкция по эксплуатации плоскошлифовальных станков серии SD

Уважаемый покупатель, большое спасибо за доверие, которое Вы оказали нам, купив наш новый станок JET. Эта инструкция разработана для владельцев и обслуживающего персонала плоскошлифовального станка по металлу модели **JPSG-0618SD, JPSG-1224SD, JPSG-1640SD** с целью обеспечения надежного пуска в работу и эксплуатации станка, а также его технического обслуживания. Обратите, пожалуйста, внимание на информацию в этой инструкции по эксплуатации и прилагаемых документов. Полностью прочитайте эту инструкцию, особенно указания по технике безопасности, прежде чем Вы смонтируете станок, запустите его в эксплуатацию или будете проводить работы по техническому обслуживанию. Для достижения максимального срока службы и производительности Вашего станка тщательно следуйте, пожалуйста, нашим указаниям.

ОГЛАВЛЕНИЕ

Гарантийные обязательства JET.....	3
Техника безопасности.....	4
Описание шлифовального станка.....	6
Требования станка.....	19
Перемещение станка.....	20
Подготовка станка к работе.....	23
Работа на станке.....	27
Выбор и хранение шлифовального круга.....	54
Техническое обслуживание.....	57
Дополнительные приспособления.....	62

ГАРАНТИЙНЫЕ ОБЯЗАТЕЛЬСТВА JET

Компания JET стремится к тому, чтобы ее продукты отвечали высоким требованиям клиентов по качеству и стойкости.

JET гарантирует первому владельцу, что каждый продукт не имеет дефектов материалов и дефектов обработки, а именно:

2 ГОДА ГАРАНТИИ JET В СООТВЕТСТВИИ С НИЖЕПЕРЕЧИСЛЕННЫМИ ГАРАНТИЙНЫМИ ОБЯЗАТЕЛЬСТВАМИ

1.1 Гарантийный срок 2 (два) года со дня продажи. Днем продажи является дата оформления товарно-транспортных документов и/или дата заполнения Гарантийного талона.

1.2 Гарантийный, а так же негарантийный и послегарантийный ремонт производится только в сервисных центрах, указанных в гарантийном талоне, или авторизованных сервисных центрах.

1.3 После полной выработки ресурса оборудования рекомендуется сдать его в

сервис-центр для последующей утилизации.

1.4 Гарантия распространяется только на производственные дефекты, выявленные в процессе эксплуатации оборудования в период гарантийного срока.

1.5 В гарантийный ремонт принимается оборудование при обязательном наличии правильно оформленных документов: гарантийного талона, согласованного с сервис-центром образца с указанием заводского номера, даты продажи, штампом торговой организации и подписью покупателя, а так же при наличии кассового чека, свидетельствующего о покупке.

1.6 Гарантия не распространяется на:
- сменные принадлежности (аксессуары), например: сверла, буры; сверлильные и токарные патроны всех типов и кулачки и цанги к ним; подошвы шлифовальных машин и т.п. (см. список сменных принадлежностей (аксессуаров) JET);
- быстроизнашиваемые детали, например: угольные щетки, приводные ремни, защитные кожухи, направляющие и подающие резиновые ролики, подшипники, зубчатые ремни и колеса и прочее (см. инструкцию по оценке гарантийности и ремонта оборудования JET). Замена их является платной услугой;

- оборудование JET со стертым полностью или частично заводским номером;

- шнуры питания, в случае поврежденной изоляции замена шнура питания обязательна.

1.7 Гарантийный ремонт не осуществляется в следующих случаях:

- при использовании оборудования не по назначению, указанному в инструкции по эксплуатации;
 - при механических повреждениях оборудования;
 - при возникновении недостатков из-за действий третьих лиц, обстоятельств непреодолимой силы, а так же неблагоприятных атмосферных или иных внешних воздействий на оборудование, таких как дождь, снег повышенная влажность, нагрев, агрессивные среды и др.;
 - при естественном износе оборудования (полная выработка ресурса, сильное внутреннее или внешнее загрязнение, ржавчина);
 - при возникновении повреждений из-за несоблюдения предусмотренных инструкцией условий эксплуатации (см. главу «Техника безопасности»);
 - при порче оборудования из-за скачков напряжения в электросети;
 - при попадании в оборудование посторонних предметов, например песка, камней, насекомых, материалов или веществ, не являющихся отходами, сопровождающими применение по назначению;
 - при повреждении оборудования вследствие несоблюдения правил хранения, указанных в инструкции;
 - после попыток самостоятельного вскрытия, ремонта, внесения конструктивных изменений, несоблюдения правил смазки оборудования;
 - при повреждении оборудования из-за небрежной транспортировки.
- Оборудование должно перевозиться в собранном виде в упаковке, предотвращающей механические или иные повреждения и защищающей от неблагоприятного воздействия окружающей среды.
- 1.8 Гарантийный ремонт частично или полностью разобранного оборудования исключен.
- 1.9 Профилактическое обслуживание оборудования, например: чистка, промывка, смазка, в период гарантийного срока является платной услугой.
- 1.10 Настройка, регулировка, наладка и техническое обслуживание оборудования осуществляются покупателем.
- 1.12 По окончании срока службы рекомендуется обратиться в сервисный

центр для профилактического осмотра оборудования.

Эта гарантия не распространяется на те дефекты, которые вызваны прямыми или косвенными нарушениями, невнимательностью, случайными повреждениями, неквалифицированным ремонтом, недостаточным техническим обслуживанием, а также естественным износом.

Гарантия JET начинается с даты продажи первому покупателю.

JET возвращает отремонтированный продукт или производит его замену бесплатно. Если будет установлено, что дефект отсутствует или его причины не входят в объем гарантии JET, то клиент сам несет расходы за хранение и обратную пересылку продукта.

JET оставляет за собой право на изменение деталей и принадлежностей, если это будет признано целесообразным.

ТЕХНИКА БЕЗОПАСНОСТИ

Безопасность превыше всего!

Мы рады предоставить Вам информацию для успешной эксплуатации плоскошлифовального станка, соблюдение правил техники безопасности при работе и предотвращения любых повреждений.

Мы предлагаем две инструкции:

- 1) Инструкция по эксплуатации.
- 2) Электрическая схема.

Пожалуйста, проверьте наличие всех страниц в предлагаемой инструкции по эксплуатации при получении станка. Свяжитесь с Вашим поставщиком оборудования, если инструкция не полная.

Храните Инструкцию по эксплуатации около станка, чтобы всегда была возможность ознакомиться с информацией в ней в любое время. Пожалуйста, руководствуйтесь здравым смыслом, собственным опытом и требованиями инструкции при работе на станке, чтобы обеспечить соблюдение правил и норм техники безопасности.

1. Общие требования техники безопасности

- 1.1 Эксплуатация станка ---- Выполняйте все пункты данной инструкции.
- 1.2 Эксплуатировать станок имеет право только оператор, который имеет

необходимый уровень квалификации для работы на шлифовальных станках.

1.3 Прочитайте эту инструкцию перед началом работы на станке.

1.4 Содержите рабочее место в чистоте, своевременно удаляйте пятна масла и СОЖ.

1.5 Не работайте в перчатках.

1.6 Работайте в специальной, подготовленной одежде, рукава должны быть застегнуты, галстук снят.

1.7 Не касайтесь руками подвижных и вращающихся элементов станка.

1.8 Не касайтесь и не открывайте при работе электрошкафы или элементы, имеющие знак «электричество».

1.9 Отключайте станок от сети питания после окончания работы.

1.10 Убедитесь в достаточной освещенности зоны обработки.

1.11 Подготовьте и храните неподалеку огнетушитель с диэлектрическим наполнителем (сухой порошок).

1.12 Немедленно остановите станок при возникновении нештатной ситуации.

2. Меры безопасности при работе на станке

Для длительной и успешной эксплуатации станка необходимо требовать от оператора станка, наладчика и механика по обслуживанию соблюдения требований мер техники безопасности. Соблюдение этих мер уменьшит опасность повреждения станка.

2.1 Станок предназначен для обработки деталей из металла и его сплавов.

Запрещается обрабатывать магний и сплавы на его основе, существует опасность возгорания!

2.2 Запрещена эксплуатация станка в местах скопления или хранения горючих или взрывоопасных газов.

2.3 Не демонтируйте защитные приспособления или ограждения предусмотренные конструкцией станка.

2.4 Внимательно прочитайте все пункты инструкции и уясните их для себя перед началом работы на станке.

2.5 Проверьте местонахождение всех аварийных выключателей, кнопок остановки и органов управления станком перед началом эксплуатации станка.

2.6 Определите местонахождение и функции этих выключателей перед выполнением операций на станке.

2.7 Во время работы надевайте защитные очки.

2.8 Удостоверьтесь, что все выключатели находятся в положении «ВЫКЛ.» перед началом работы.

2.9 Требуется от оператора обязательно балансировать шлифовальный круг перед его установкой на станке.

2.10 Проверьте направление вращения шлифовального круга перед работой.

2.11 Дайте поработать шпинделю станка на холостом ходу примерно 5 минут перед началом работы.

2.12 Проверьте, зафиксирована и удерживается ли должным образом на магнитном столе деталь перед выполнением операции.

2.13 Остановите движение стола перед регулировкой перемещения продольного и поперечного перемещения стола.

2.14 Перед изменением процесса шлифования, убедитесь, что все элементы станка остановились и неподвижны.

2.15 Никогда не используйте на станке легковоспламеняющиеся или ядовитые жидкости.

2.16 Шлифовальный круг этого станка должен обеспечивать скорость резания не менее 2300 м/мин.

2.17 Запрещается работать боковой стороной шлифовального круга.

2.18 Соблюдайте требования предосторожности, описанные в других разделах инструкции.

2.19 Пожалуйста, дождитесь полной остановки станка перед его чисткой и настройкой.

2.20 Не вносите никаких изменений в электрические или механические части станка.

2.21 Удостоверьтесь в достаточной квалификации и компетенции сотрудника, обслуживающего электрическую часть станка.

2.22 Не снимайте предупредительные и информационные знаки со станка. Если эти знаки нечитаемые или стерлись, свяжитесь со своим поставщиком или сервисным центром для их восстановления или замены.

2.23 Никогда не устанавливайте заготовки большей длины, чем позволяют возможности рабочего стола станка.

2.24 Используйте соответствующее грузоподъемное оборудование при установке станка.

- 2.25 Никогда не превышайте необходимое значение глубины обработки или подачи.
- 2.26 Не оставляйте работающий станок без присмотра.
- 2.27 Не позволяйте проводить монтаж и балансировку шлифовального круга неподготовленному персоналу.
- 2.28 Никогда не отключайте подвод СОЖ до полной остановки шпинделя станка.
- 2.29 Не обрабатывайте материал не предназначенным для этого шлифовальным кругом.
- 2.30 Своевременно выполняйте правку шлифовального круга во избежание его засаливания.

ОПИСАНИЕ ШЛИФОВАЛЬНОГО СТАНКА

3.1 Введение к шлифовальному станкам серии SD

Перемещение по оси X станка (перемещение стола влево/вправо) может осуществляться с помощью гидроцилиндра или вручную.

Перемещение по оси Y станка (перемещение шпинделя вверх/вниз) может осуществляться с помощью электродвигателя переменного тока или шагового двигателя подъема/опускания шпинделя. Перемещение стола вперед/назад (ось Z) может выполняться автоматически электродвигателем постоянного тока. Он может регулировать скорость автоматического поперечного перемещения или постоянной подачи.

1. СТОЙКА

Увеличенная по высоте стойка, выполненная с ребрами жесткости в виде сот, идеально подходит для тяжелых и нагруженных работ.

2. КОНСТРУКЦИЯ

Конструкция стола, салазок и основания выполнена из высококачественного чугуна и снабжена ребрами жесткости.

3. ШПИНДЕЛЬ

Увеличенный шпиндельный узел установлен на 4х предварительно нагруженных высокоточных угловых шариковых подшипниках.

4. НАПРАВЛЯЮЩИЕ:

Вертикальные, двойные поперечные и одиночные продольные плоские направляющие оснащены покрытием Турцит-Би (Turcite-B), обеспечивают

стабильность перемещения и длительный срок службы.

5. АВТОМАТИЧЕСКАЯ СИСТЕМА СМАЗКИ

Все направляющие, ходовые винты оснащены системой автоматической смазки для избежания их износа.

6. ПОПЕРЕЧНАЯ ПОДАЧА

Шарико-винтовая пара поперечного перемещения стола приводится в действие электродвигателем переменного тока.

7. ГИДРАВЛИЧЕСКИЙ СТОЛ

Продольное перемещение стола может плавно регулироваться в диапазоне 1-25 м/мин (при частоте питающей сети 60 Гц) или в диапазоне 1-21 м/мин (при частоте питающей сети 50 Гц). Перемещение стола вручную осуществляется с помощью реечной передачи.

8. КОНЦЕВЫЕ ВЫКЛЮЧАТЕЛИ

Установите в необходимое положение регулируемые (скрытые) концевые выключатели (ограничители) продольного перемещения стола для облегчения работы на станке.

9. РЕГУЛИРОВКА СКОРОСТИ СТОЛА

Имеющаяся гидравлическая регулировка скорости стола позволяет оператору предварительно задавать необходимую скорость перемещения стола, что позволяет эффективно использовать рабочее движение стола все время.

10. На данном станке могут быть обработаны заготовки из перечисленных ниже материалов: СТАЛИ (углеродистые и легированные), НЕРЖАВЕЮЩИЕ СТАЛИ, ЛИТЕЙНЫЕ ЧУГУНЫ МЕДЬ, АЛЮМИНИЙ – немагнитные материалы. Запрещается шлифование без применения СОЖ и шлифование немагнитных материалов на магнитном столе.

11. Оператор, работающий на станке, должен пройти обучение.

Примечание: SD - это шлифовальный станок с автоматическим вертикальным перемещением, перемещением стола с помощью гидроцилиндра и поперечной подачей с помощью электродвигателя.

3.2 Уровень шума и положение

оператора

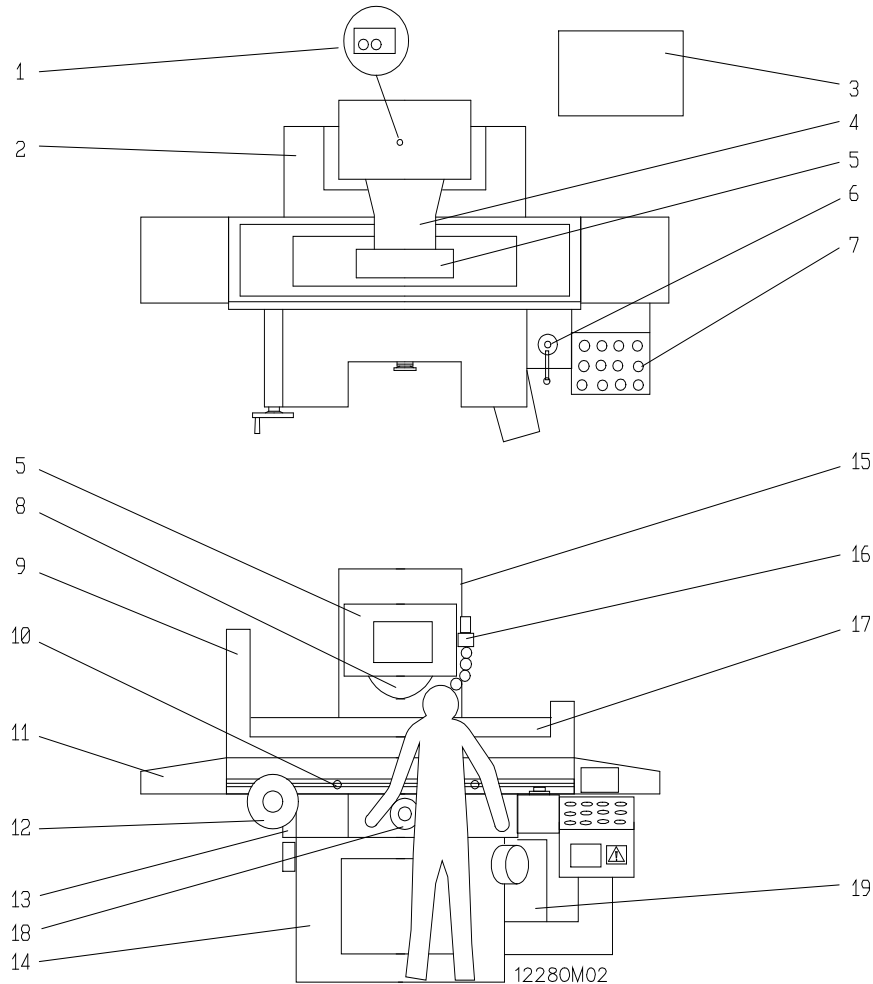
Уровень шума этого станка должен быть не более 75 дБ. Проверка уровня шума:

(1) Фонový шум: не более 60 дБ.

(2) Проверка уровня шума станка: На расстоянии 1 метра от рабочего стола и на высоте 1,6 метра от пола.

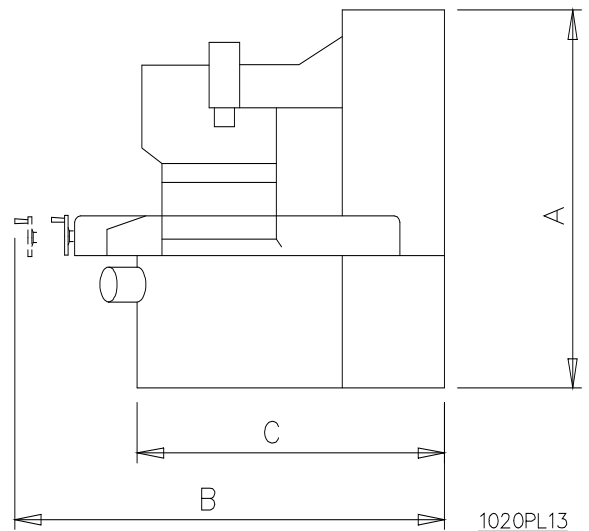
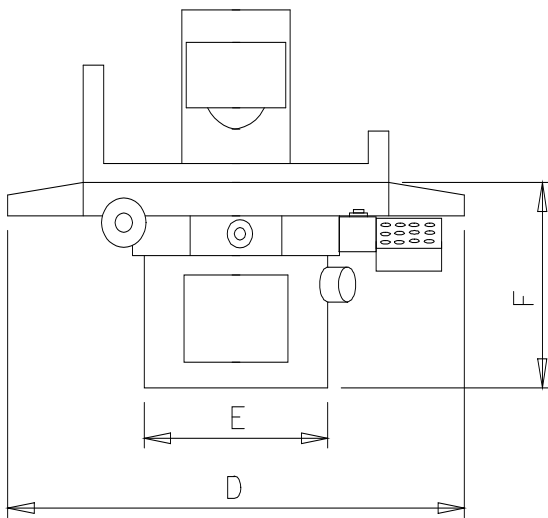
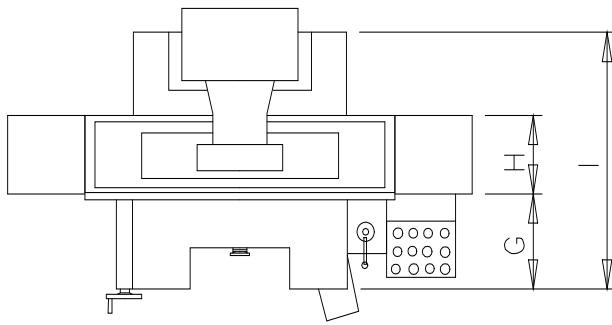
(3) Контрольный прибор: Соответствующий требованиям IEC 651, шумомер для ТИПА 1. При режиме: «БЫСТРО» («FAST»).

3.3 Основные узлы станка



3.4 Габаритные и фундаментные размеры станков 0618, 1224, 1640 серии SD

№	наименование	№	наименование
1	Бак для масла смазочной системы	11	Стол
2	Салазки	12	Маховик поперечного перемещения стола
3	Бак для гидравлического масла	13	Поперечные направляющие
4	Шпиндель	14	Станина
5	Защита шлифовального круга	15	Стойка
6	Рукоятка переключения скорости перемещения стола	16	Подвод СОЖ
7	Пульт управления	17	Экран полной защиты
8	Шлифовальный круг	18	Маховик поперечного перемещения
9	Защита стола	19	Электрический шкаф
10	Концевые выключатели перемещения стола		


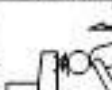


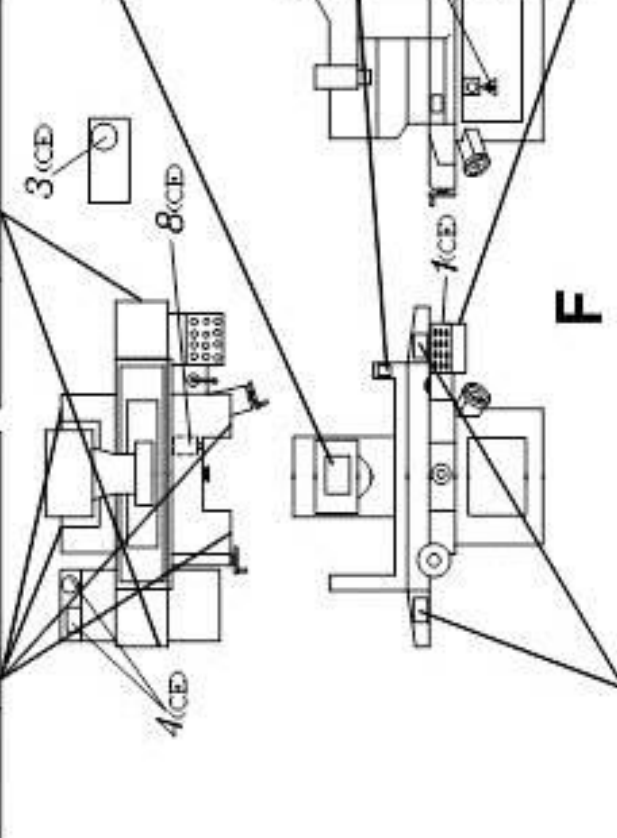




1020PL13

Модель	A	B	C	D	E	F	G	H	I
0618	1810	1105	645	1308	635	1010	230	280	695
1224	1700	1500	1605	1755	760	950	350	345	1037
1640	1940	2185	1500	2720	1050	950	490	535	1520

3.5 Предупредительные знаки

Предупредительные знаки на этом станке, предназначены для того, чтобы предупредить Вас о возможных опасностях, эти знаки помогают Вашей безопасности. Пожалуйста, перед работой на станке прочитайте информацию, содержащуюся на предупредительных знаках, и уясните ее для себя.

<p>▲ WARNING</p> <p>MIND YOUR HAND WHILE OPERATING</p>  <p>A</p>	<p>▲ WARNING</p> <p>MIND YOUR HEAD FROM HITTING THE OBTRUSIVE ANGLE.</p>  <p>B</p>	<p>▲ WARNING</p> <p>1. ROTATIONAL DIRECTION OF SPINDLE IS CLOCKWISE, WAS WHEEL SIZE: XXXXXX MM 2. SPINDLE SPEED: XXX RPM / 60 Hz, XXX RPM / 50 Hz 3. OPERATING SPEED OF WHEEL: OVER XXX M/MIN. 4. BALANCE THE WHEEL BEFORE USING IT.</p>  <p>C</p> <p>1. KEEP YOUR HANDS AWAY FROM THE WORKING AREA UNTIL THE WHEEL STOP. 2. TURN OFF THE POWER SUPPLY & THE EMERGENCY SWITCH BEFORE OPENING THE WHEEL GUARD OR CHANGING THE WHEEL.</p> <p>KEEP CLEAR POSSIBLE DANGER FROM FLYING PARTS. ALLOW FOR:</p> <ol style="list-style-type: none"> 1. THE DIFFERENT HEIGHT OF THE WORK PIECE. 2. LOCK THE CROSSESTED MOVEMENT WHEN DOING PLUNGE FEEDING. 3. MAKE SURE THE WORK PIECE IS FIXED ON THE TABLE OR ON THE SPINDLE.
		
<p>D</p> <p>▲ WARNING</p> <p>MIND YOUR HEAD DANGEROUS MOVING PARTS.</p> 		
<p>F</p> <p>▲ WARNING</p> <p>MIND YOUR HAND WHILE OPERATING.</p> <p>KEEP CLEAR, DANGEROUS MOVING PARTS.</p> <p>MIND YOUR HEAD FROM HITTING THE OBTRUSIVE ANGLE.</p> 		
<p>E</p> <p>▲ DANGER</p> <p>▲ : ELECTRIC SHOCK DANGER</p>  <ol style="list-style-type: none"> 1. CONTROL PANEL BOX 2. ELECTRIC BOX 3. HYDRAULIC SYSTEM (WIRING BOX OF SOLENOID AND MOTOR) 4. COOLANT SYSTEM (WIRING BOX OF PUMP) 5. SPINDLE MOTOR 6. MOTOR FOR CROSSESTED MOVEMENT (INSIDE THE BASE) 7. LUBRICATION PUMP (INSIDE THE BASE) 8. MOTOR FOR CROSSESTED MOVEMENT 		

12280W18

A.

ПРЕДУПРЕЖДЕНИЕ
Контролируйте положение рук при работе

B.

ПРЕДУПРЕЖДЕНИЕ
Контролируйте положение головы. Можно удариться о выступающие части

C.

ПРЕДУПРЕЖДЕНИЕ	
<p>1.Направление вращения шпинделя по часовой стрелке, максимальный размер шлифовального круга: XXXXXXX мм</p> <p>2.Частота вращения шпинделя XXXX об/мин при частоте питающей сети 60Гц, XXXX об/мин при частоте питающей сети 50Гц</p> <p>3.Рабочая скорость круга XXXX м/мин</p> <p>4.Произведите балансировку шлифовального круга перед установкой его на станке</p>	
<p>1.Не помещайте руки в зону обработки заготовок до полной остановки шлифовального круга</p> <p>2.Отключайте питание станка, прежде чем выполнять работы по настройке, регулировке и замене шлифовального круга.</p>	<p>Не допускайте возможности срыва заготовок. Для этого:</p> <p>1.Учитывайте различную высоту обрабатываемых заготовок.</p> <p>2.Блокируйте поперечное перемещение стола при шлифовании врезанием. 3.Убедитесь, что обрабатываемая деталь надежно фиксируется магнитным столом.</p>

D.

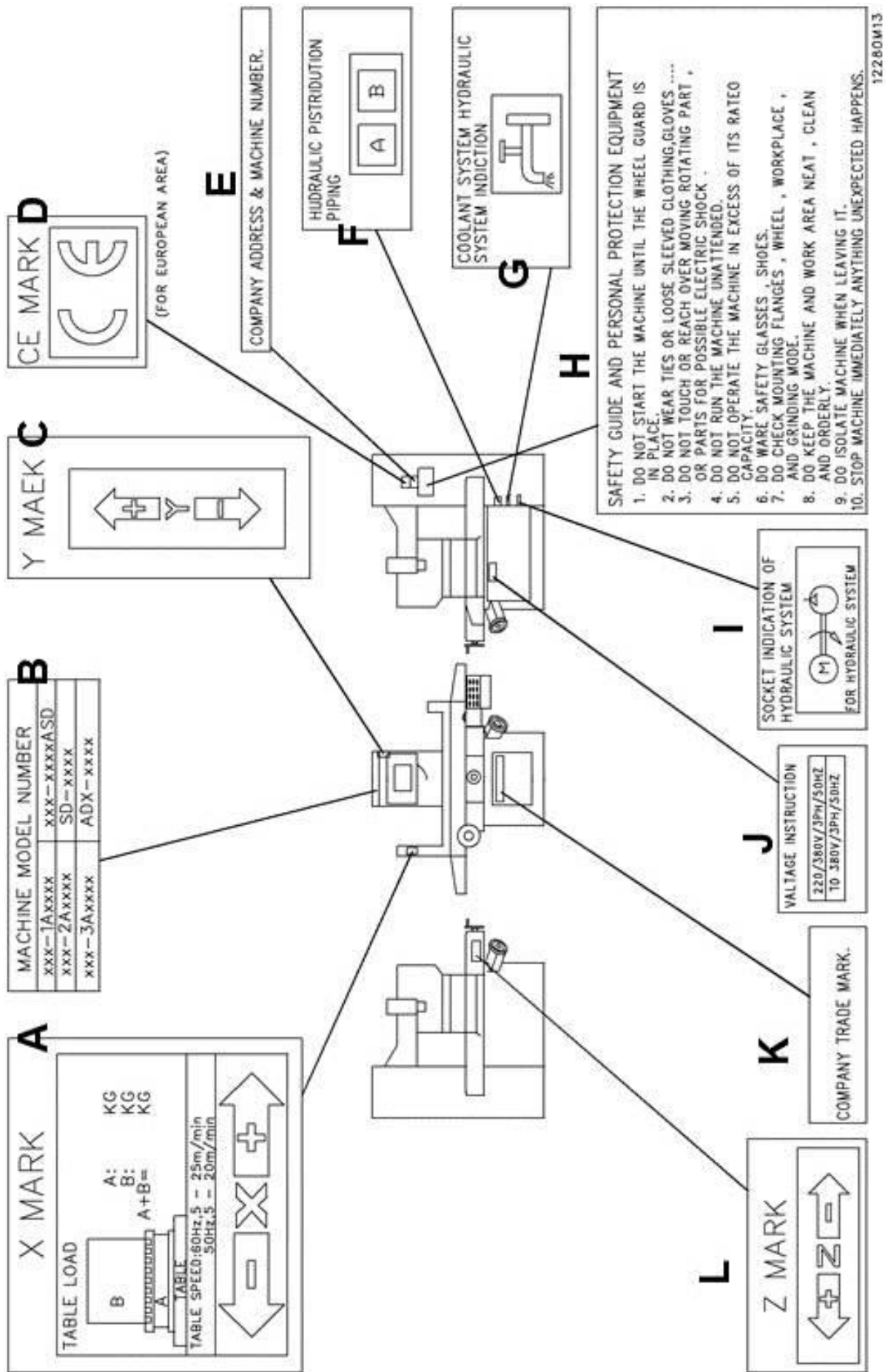
ПРЕДУПРЕЖДЕНИЕ	
	Контролируйте положение головы. Существует опасность получения травм подвижными частями

E.

ОПАСНОСТЬ	
	Опасность поражения электрическим током
	<p>1.Пульт управления</p> <p>2.Электрошкаф</p> <p>3.Гидравлическая система (провода, шкаф, соленоид, двигатель)</p> <p>4.Система подвода СОЖ (провода, насос)</p> <p>5.Двигатель перемещения шпинделя</p> <p>6. Двигатель вертикального перемещения (внутри станины)</p> <p>7.Насос системы смазки (внутри станины)</p> <p>8. Двигатель поперечного перемещения</p>

F.

ПРЕДУПРЕЖДЕНИЕ		
Контролируйте положение рук при работе	Не стойте на пути: опасность от движущихся частей станка	Контролируйте положение головы: можно удариться о выступающие части



A.

Ось X
Нагрузка на стол
A: кг
B: кг
A+B= кг
Скорость перемещения стола : 5-20 м/мин при 50 Гц

B.

Номер модели станка	
xxx-1Axxxx	xxx-xxxxSD
xxx-2Axxxx	SD-xxxx
xxx-3Axxxx	ADX-xxxx

C.

Ось Y
<input type="text"/>

D.

Знак соответствия Европейским стандартам
<input type="text"/>

(для европейского пространства)

E.

Адрес компании-производителя и номер станка

F.

Шланг гидравлической системы
<input type="text"/>

G.

Система подвода СОЖ
<input type="text"/>

H.

<p>Инструкция по безопасности и средствам личной защиты:</p> <ol style="list-style-type: none"> 1. Не включайте станок при снятой защите шлифовального круга. 2. Не применяйте изношенные или незатянутые оправки. 3. Не касайтесь руками или телом вращающихся или перемещающихся узлов станка, электрических проводов и разъемов. 4. Не оставляйте без присмотра работающий в автоматическом режиме станок. 5. Не устанавливайте на станке детали размерами больше допустимых. 6. Одевайте защитные очки и обувь. 7. Проверяйте установочные фланцы, шлифовальный круг, заготовку и режимы шлифования. 8. Содержите рабочую зону и пространство около станка в чистоте и порядке. 9. Отключайте станок, когда уходите. 10. Немедленно отключайте станок, если что-то случилось.

I.

Подключение гидравлической системы
Для гидравлической системы

J.

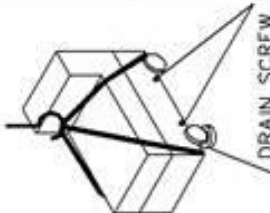
Требуемое напряжение питания станка
220/380В/3фазы/50Гц
10 380В/3фазы/50Гц

K.

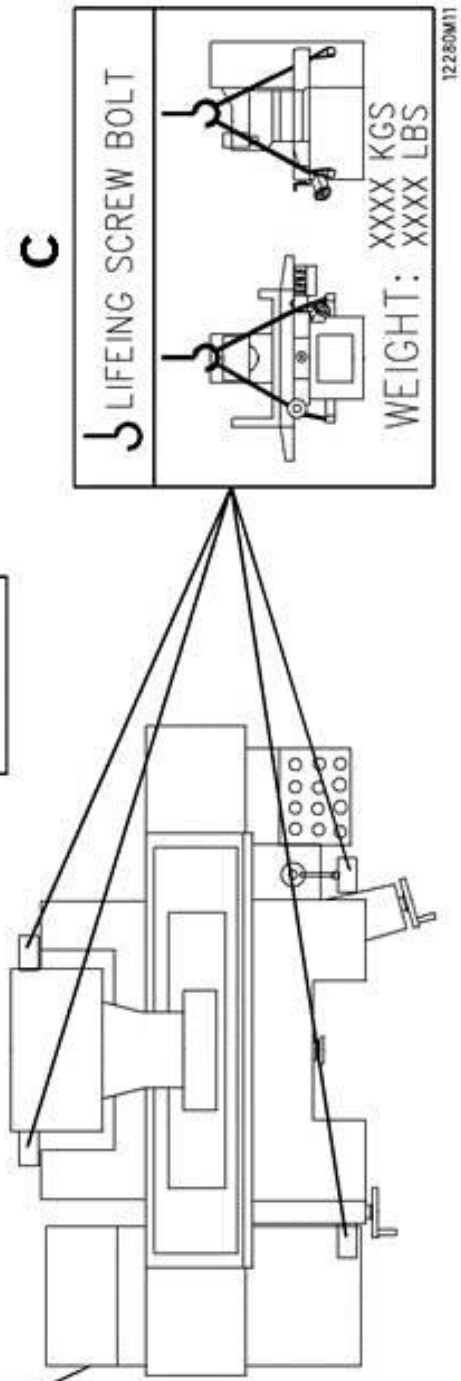
Торговая марка

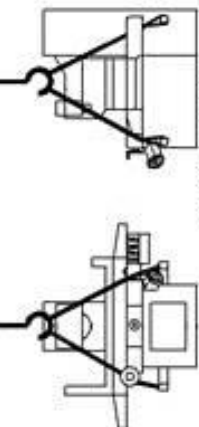
L.

Ось Z
<input type="text"/>

<h3>COOLANT TANK</h3>	 <p>ANTI-SLIPPING BLOCK</p> <p>DRAIN SCREW</p> <p>SPECIFICATION PUMP POWER : 1/8 HP/3P FLOW RATING : 26 L/MIN TANK CAPACITY : 130 LITRES TANK WEIGHT : 100 KG TOTAL WEIGHT : 220 KG VOLTAGE : <input type="checkbox"/> V</p> <p>RECOMMENDED BRANDS OF COOLANT: SUN,SHOWA,ESSO,BP,SHELL,MOBIL,CASTROL CASTROL , ARAL - Such as CASTROL SYNTILO , R coolant or MOBIL SOLVAC 1535 coolant for ferrous metal grinding .</p> <p>WARNING : 1. DRAIN WATER WITH THE PUMP . 2. DRAIN THE REMAINING COOLANT FROM THE TANK BOTTOM . * MAKE SURE TO PUT THE ANTI-SLIPPING BLOCKS AGAINST THE TANK WHEELS AFTER CLEANING .</p>
-----------------------	---

<h3>TABLE HYDRAULIC BOX</h3>	 <p>(A) (DRAINING SCREW BOLT (1/2PT))</p> <p>VOLTAGE: <input type="checkbox"/> V</p> <p>HYDRAULIC MOTOR : 3 HP/6P PUMP SPEC : VPNC 36-2-20 VOLUMEN DELIVERY : 42 L/MIN/80HZ,35 L/MIN/56HZ WORKING PRESSURE : 15 - 18 KG TANK VOLUME : 95 LITERS TANK WEIGHT : 133 KG COOLANT WEIGHT : 92 KG TOTAL WEIGHT : 225 KG</p> <p>SUGGESTED HYDRAULIC OIL : ESSO : UNIVIS32 BP : ENERGO SHEF32 SHELL : TELUS32 TOTAL : EQUIVUS ZS32 MOBIL : D.T.E.24 SHOWA : A-R32 CASTROL : HYSPIN , AMH32</p> <p>RENEWING OIL NOTICE 1. DRAIN THE OIL WITH THE PUMP. 2. DRAIN THE REMAINING OIL FROM THE DRAIN SCREW BOLTS. NO DRAINING THE OIL FROM (A) WHEN THE TANK IS FULL TO PREVENT THE OIL SPLASHING FROM (A) .</p>
------------------------------	---



<h3>LIFEING SCREW BOLT</h3>	 <p>WEIGHT: XXXX KGS XXXX LBS</p>
-----------------------------	---

12280M11

A.

Бак для СОЖ	
сливные отверстия	Спецификация: Насос: 0,1 кВт / 3Р Производительность: 26 л/мин
нескользящие опоры	Объем бака: 130 л Масса бака: 100 кг Масса общая: 220 кг Напряжение: ___ В
	Рекомендуемые бренды СОЖ: SUN, SHOWA, ESSO, BP, SHELL, MOBIL, CASTROL, ARAL. При обработке заготовок из черных металлов рекомендуется использовать такие бренды, как CASTROL, R coolant или MOBIL SOLVAC 1535.
	ВНИМАНИЕ: 1. Сливайте СОЖ с помощью насоса 2. Сливайте СОЖ через сливные отверстия Устанавливайте бак на нескользящие опоры или блоки, каждый раз после очистки.

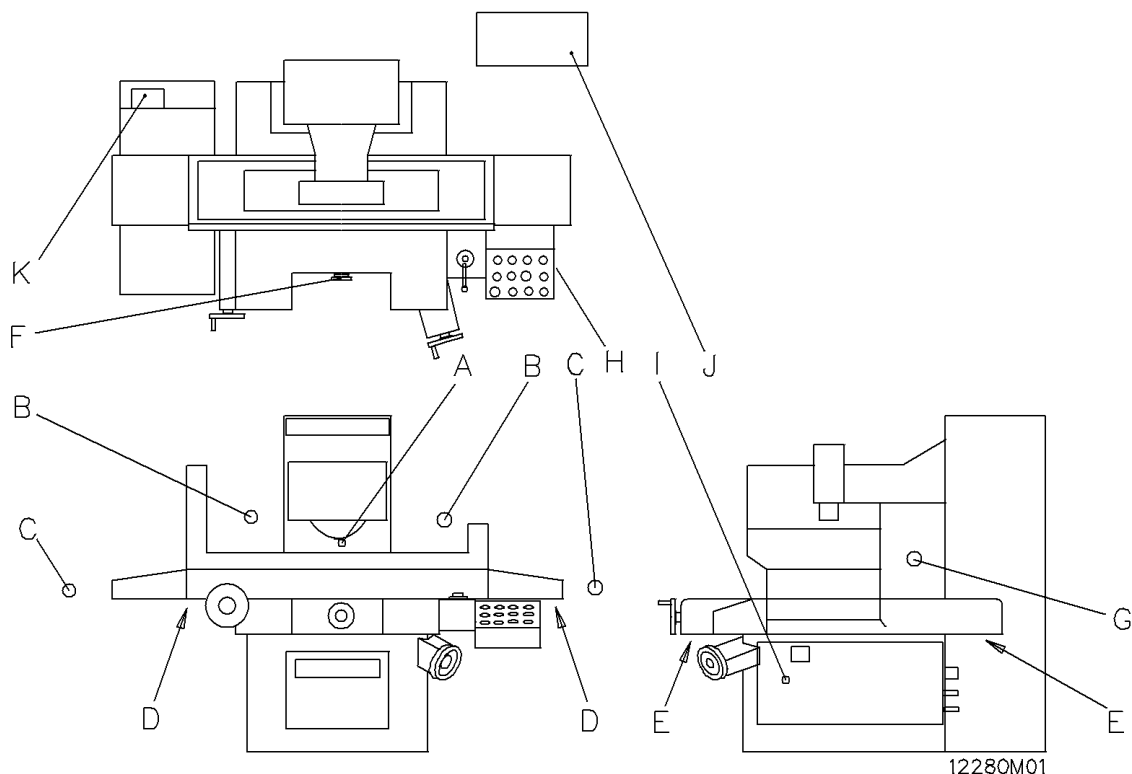
B.

Ящик гидросистемы	
(A)(сливные винты (1/2 PT))	Напряжение: ___ В Двигатель: 3 кВт / 6 Р Насос: VPNC 36-2-20 Производительность: 42 л/мин при частоте питающей сети 60Гц; 35 л/мин при частоте питающей сети 50Гц Рабочее давление: 15-18 кг Объем бака: 95 л Масса бака: 92 кг Масса общая: 225 кг
	Рекомендованное гидравлическое масло ESSO: UNIVIS 32 SHELL: TELUS 32 MOBIL: D.T.E. 24 CASTROL: HYSPIIN, AWH 32 BP: ENERGO SHF32 TOTAL: EQUIVIS ZS 32 SHOWA: A-R32
	Памятка при замене масла 1. Слейте масло с помощью насоса 2. Слейте масло из бака, открутив сливные винты. Не сливайте масло через сливные винты (A), при полном баке!

C.

Схема строповки
Масса: XXXX кг XXXX фунтов

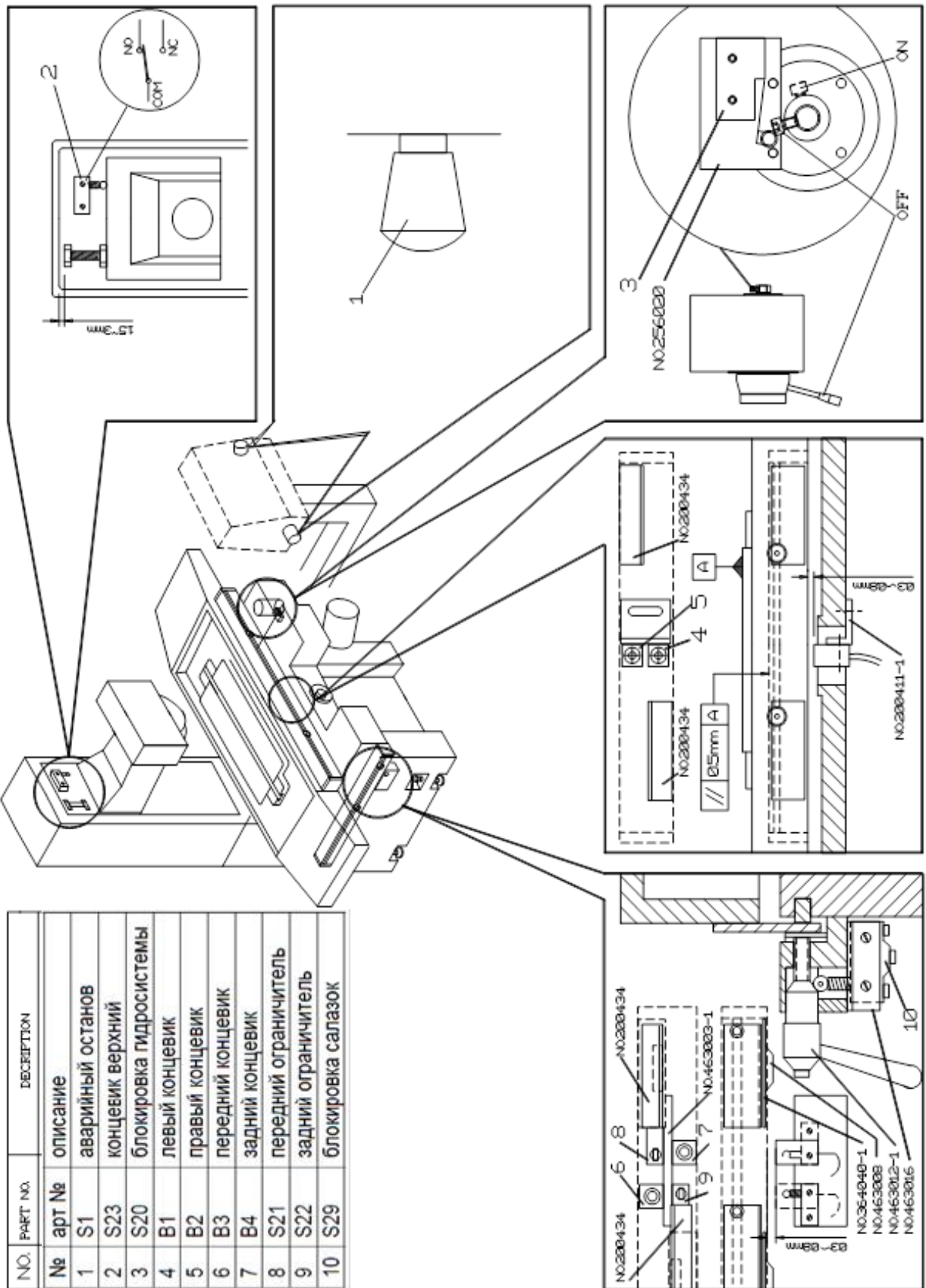
3.6 Потенциально опасные зоны



Этот станок предназначен для обработки шлифованием стальных деталей, и имеет много электрических устройств и электрического оборудования. Запрещается открывать защитные крышки и экраны, а также находится в опасной близости от них при работе или обслуживании станка.

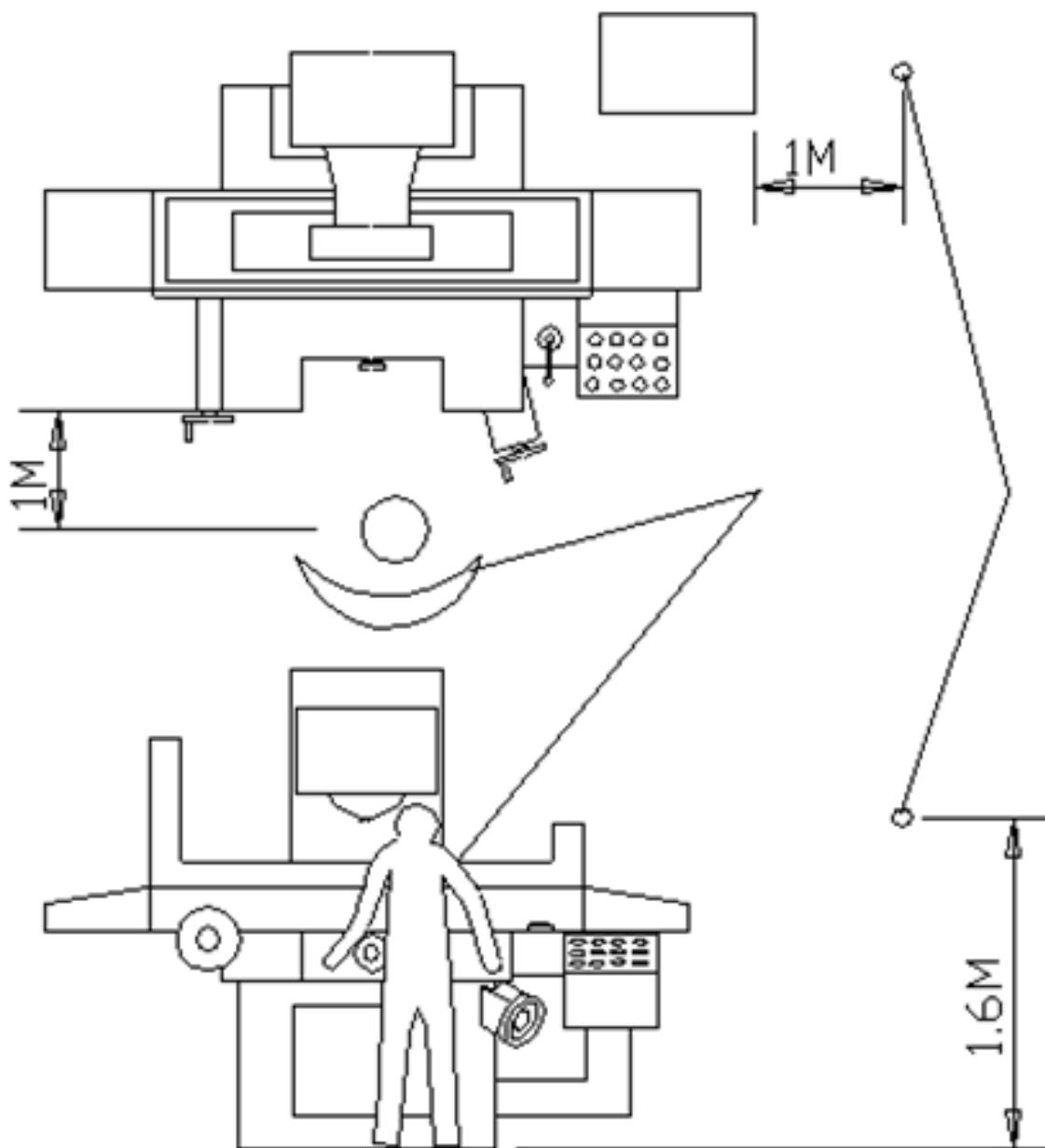
Опасные зоны станка	Описание
A	Риск порезаться: Рука в зоне резания вращающегося на шпинделе шлифовального круга.
B	Риск удара: Удар по голове в рабочей зоне столом станка.
C	Риск прижатия: Двигающийся стол может прижать проходящего человека.
D	Риск удара: Удар по голове двигающимся столом.
E	Риск прижатия: Рука в зоне перемещения салазок стола.
F	Риск захвата одежды: Незастегнутая или свободная одежда может попасть между подвижными частями станка.
G	Риск прижатия: Перемещение шпиндельной головки.
H	Риск удара током: Если оператор без соответствующей подготовки откроет пульт управления.
I	Риск удара током: Если оператор без соответствующей подготовки откроет электрошкаф.
J	Риск удара током: Если оператор без соответствующей подготовки снимет крышку мотора или соединительные провода или крышку электромагнита масляного бака.
K	Риск удара током: Если оператор без соответствующей подготовки откроет крышку клеммной коробки бака СОЖ.

3.7 Размещение концевых выключателей



12280104

3.8 Рабочая зона для станков 0618, 1224, 1640 серии SD



Параметр	0618	1224	1640
1. Максимальный вылет стола	1308 мм	1755 мм	2720 мм
2. Максимальная нагрузка на стол	380 кг	425 кг	570 кг
3. Скорость перемещения стола	5 - 23 м/мин	1-21м/мин	5 - 20 м/мин
4. Размер магнитного стола	150 x 450 мм	300x600 мм	406 x 1020 мм

Примечание: Максимальная нагрузка на стол должна рассчитываться с учётом веса зажимных приспособлений.

3.9 Технические характеристики станков

Технические характеристики		0618	1224	1640
Размер стола		152 x 460 мм	300 x 600 мм	406 x 1020 мм
Макс. продольное шлифование		480 мм	600 мм	1020 мм
Макс. поперечное шлифование		168 мм	300 мм	410 мм
Макс. расстояние ось шпинделя-стол		460 мм	585 мм	630 мм
Размер магнитного стола		150 x 450 мм	300 x 600 мм	400 x 1000 мм
Продольное перемещение стола	гидравлическое	480 мм	650 мм	1060 мм
	ручное	510 мм	730 мм	1100 мм
	Скорость движения	5 - 23 м/мин	5-20 м/мин	5 - 20 м/мин
Поперечное перемещение стола	Автоматическое	1 - 10 мм	1 - 19 мм	1 - 25 мм
	максимальное автоматическое	180 мм	310 мм	430 мм
	максимальное ручное	195 мм	340 мм	460 мм
	перемещение за оборот маховика	5мм		
	цена деления нониуса	0,02мм		
Вертикальное перемещение суппорта	автоподача	Черновое шлифование: 0.001~0.050 мм Чистовое шлифование: 0.001~0.009 мм		
	ступенчатая подача	Шаг подачи: 0.001мм Дискретность шага подачи: 0.001~0.050мм		
	ускоренное перемещение	250 мм/мин	150 мм/мин	
	мин. ускоренное	6 мм/мин		
	перемещение за оборот маховика	1 мм		
	цена деления нониуса	0.001 мм		
Шлифовальный шпиндель	частота вращения	2850 об/мин	1450 об/мин	1450 об/мин
	мощность	1,5 кВт	3,75 кВт	
Размер шлифовального круга	Наружный диам. x толщина x внутренний диам.	203 мм x 12,7-19 мм x 31,75 мм	305 мм x 32 мм x 76,2 мм	355 мм x 50 мм x 127 мм
Гидромотор		0,75 кВт	1,47 кВт	2,25 кВт
Двигатель поперечной подачи		0,04 кВт	120Вт	0,08 кВт
Двигатель вертикальной подачи		0,04 кВт	200Вт	0,08 кВт
Суммарный объем занимаемого пространства		1810 x 1135 x 1660 мм	2700 x1600 x1850 мм	4020 x 2200 x 2050 мм
Вес станка нетто		850 кг	1990кг	4000 кг
Мощность		3,0 кВт	6,07 кВт	6,37 кВт

Примечание: Спецификация данной инструкции является общей информацией. Данные технические характеристики были актуальны на момент издания руководства по эксплуатации. Производитель оставляет за собой право на изменение конструкции и комплектации оборудования без уведомления потребителя.

3.10 Стандартная комплектация и опционные приспособления

Стандартная комплектация:

Ящик с инструментом.....1 комплект
 Винт и гайка для съема круга.....1 шт.
 Балансировочная оправка.....1 шт.
 Регулировочные опоры.....1 комплект
 Шлифовальный круг.....1 шт.
 Фланец шлифовального круга.....1 шт.
 Краска для подкраски.....1 комплект
 Система автомат. подвода СОЖ (подключена к станку)
 Алмазный карандаш для правки круга.....1 шт.
 Защитный экран.....1 шт.
 ШВП поперечной подачи (установлено на станке)

ТРЕБОВАНИЯ СТАНКА

4.1 Необходимая площадь

Минимальное пространство для станка:
 Для удобства работы на станке, проведения мероприятий по его обслуживанию, а также учета перемещения его подвижных элементов необходимое пространство должно составлять, не менее:

	0618	1224	1640
Длина	3385мм	3565мм	3800мм
Ширина	2645мм	2710мм	3000мм
Высота	2750мм	2750мм	2750мм

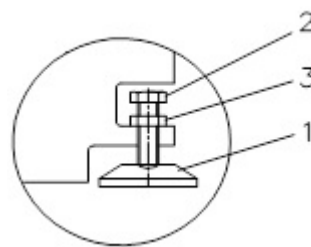
ВНИМАНИЕ: запрещается эксплуатация станка в помещениях с взрывоопасными средами.

4.2 Требования к фундаменту

Твердая, ровная, стабильная поверхность является залогом точности работы станка. Нагрев солнечными лучами и вибрация также влияют на точность результатов работы.

Требования к размещению:

- (1) Фундамент должен выдерживать нагрузку более чем 2т/м².
- (2) Избегайте размещения в зоне попадания солнечных лучей.
- (3) Избегайте размещения рядом с оборудованием вызывающим вибрацию, например прессами.
- (4) Обеспечьте хорошую вентиляцию.
- (5) Устанавливайте станок на подготовленном фундаменте.
- (6) Установка виброопоры:



№	Наименование	Артикул	Кол-во
1	Опора	100506-1	5
2	Винт	100505	5
3	Гайка	M22*2,5P	5

ВНИМАНИЕ: Станок должен быть отрегулирован по высоте, допустимый перекосяк не более 0.02мм/м.

4.3 Требования к внешней среде

Станок не оснащен специальными взрывозащитающими устройствами электрических элементов, поэтому не должен эксплуатироваться во взрывоопасной окружающей среде.

Основные требования:

- (1) Диапазон температур: 5-40°С, однако, если необходимо получение точных и стабильных результатов обработки, рекомендуется температура около 20°С.
- (2) Относительная влажность 30-80%, не допускается появление росы или конденсата.
- (3) Максимально возможная высота над уровнем моря – согласовывается с заводом-изготовителем.
- (4) Не допускается наличие в воздухе пыли, испарений, вызывающих коррозию, солей или окислителей.
- (5) Не допускается любой тип вибрации.
- (6) Не допускается попадание прямых солнечных лучей.
- (7) Не допускается воздействие электромагнитных излучений.
- (8) Уровень освещения не менее 300 Люкс.

4.4 Требования к электрической сети

- (1) Напряжение: 3 фазы, переменный ток, обеспечивается клиентом, номинальное напряжение 0,9-1,1.
- (2) Частота 50 Гц, номинальная частота 0,99-1,01.
- (3) Напряжение для электромагнитного стола: Макс. 110В DC (Опция)

- (4) Потребление электроэнергии: 6,5 КВА (для шлифовальных кругов Ø355мм).
- (5) Сечение проводов: 3,5 мм² (L1, L2, L3, PE).

4.5 Спецификация СОЖ, гидравлического масла и масла для смазки:

(1) Тип и концентрация СОЖ зависит от типа обрабатываемого материала, условий обработки и жесткости воды в регионе.

Не используйте легковоспламеняющиеся или вредные для здоровья жидкости.

Необходимый объем СОЖ: 100 л.

Производите замену применяемой СОЖ ЕЖЕМЕСЯЧНО

(2) Гидравлическое масло: ISO VG32
Необходимый объем гидравлического масла: 110 л. Проверяйте уровень масла ЕЖЕДНЕВНО.

(3) Масло для смазки по ISO VG32
Проверяйте уровень масла ЕЖЕДНЕВНО.

Примечание: Заболевания кожи могут быть вызваны постоянным контактом с маслами, чистыми и отработанными.

Необходимо следовать нижеперечисленным мерам предосторожности:

1. Избегайте ненужного контакта с маслами.
2. Носите защитную одежду.
3. Используйте защитные экраны.
4. Не надевайте одежду, пропитанную или загрязненную маслом.
5. После работы тщательно вымойте части тела, имевшие контакт с маслом.
6. Регулярно производите замену масла.
7. Утилизируйте правильно отработанное масло и СОЖ.

ПЕРЕМЕЩЕНИЕ СТАНКА

5.1 Подъем краном

5.1.1 Подъем станка в упаковке

- (1) Грузоподъемность крана должна превышать вес поднимаемого груза.
- (2) Подготовьте подходящие стропы.
- (3) Пожалуйста, перепроверьте стропы перед началом работ по подъему.
- (4) Разместите стропы, как показано на Рис.4.1.1.
- (5) При подъеме грузчики должны держаться в отдалении от станка, не допускать появления людей под поднимаемым грузом или в опасной близости от него.

- (6) Грузчики должны иметь соответствующую квалификацию и допуск к проведению работ.

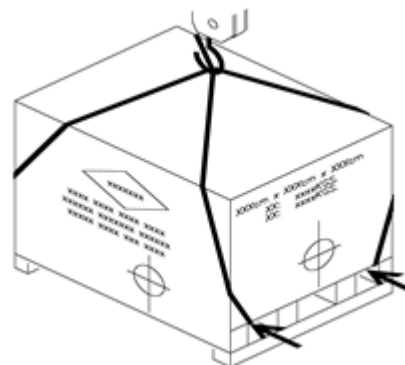


Рис. 4.1.1

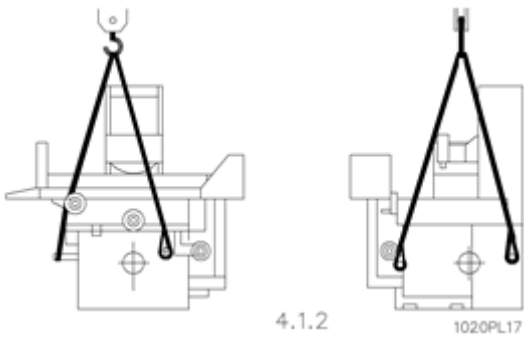
Примечание: Для подъема мы рекомендуем следующее:

1. Все грузоподъемное оборудование должно быть проверено только одним человеком.
2. Разложите стропы в хорошо освещенном месте.
3. Проверьте обе стороны строп на предмет повреждений или надрывов.
4. Стropы должны быть проверены по всей длине.

5.1.2 Подъем станка без упаковки

Модель станка	0618	1224	1640
Масса	850 кг	1990 кг	4000 кг

- (2) Грузоподъемность крана должна превышать вес поднимаемого станка.
- (3) Подготовьте подходящие стропы.
- (4) Пожалуйста, перепроверьте стропы перед началом работ по подъему.
- (5) Снова проверьте положение строп как на Рис.4.1.2, чтобы не позволить им повредить части станка.
- (6) Перепроверьте еще раз все крепления и фиксаторы, смотри Рис.4.3.
- (7) Проверьте подъемный крюк.
- (8) При перемещении грузчики должны держаться в отдалении от станка, не допускать появления людей под поднимаемым грузом или в опасной близости от него.



(9) Грузчики должны иметь соответствующую квалификацию и допуск к проведению работ.

5.2 Перемещение вилочным погрузчиком

5.2.1 Перемещая станок в неразобранной транспортной упаковке при помощи вилочного погрузчика, проверьте:

(1) Грузоподъемность погрузчика должна превышать вес перемещаемого груза.

(3) Способ транспортировки показан на Рис.4.2.1, длина вилок погрузчика должна быть достаточной, чтобы они проходили по всей длине станка.

(3) Не поднимайте упаковку выше, чем на 120 мм.

(4) Оператор погрузчика должен иметь соответствующую квалификацию и допуск к работам.

5.2.2 Перемещая станок без упаковки при помощи вилочного погрузчика, пожалуйста, проверьте:

(1) Масса нетто станка в упаковке составляет:

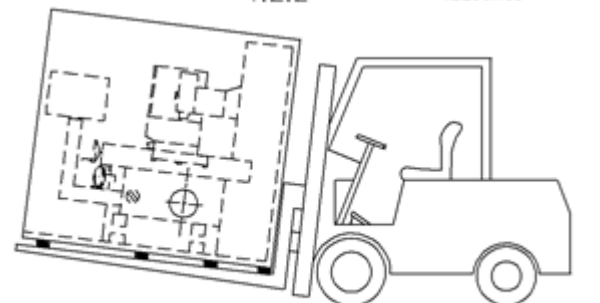
Модель станка	0618	1224	1640
Масса	850 кг	1990 кг	4000 кг

(2) Грузоподъемность погрузчика должна превышать вес перемещаемого станка.

(3) Способ транспортировки показан на Рис. 4.2.2, длина вилок погрузчика должна быть достаточной, чтобы они проходили по всей длине станка.

(4) Перепроверьте еще раз все крепления и фиксаторы, смотри Рис. 4.3.

(5) Оператор погрузчика должен иметь соответствующую квалификацию и допуск к работам.



5.3 Фиксаторы станка

Перед любым перемещением станка, необходимо зафиксировать его подвижные части, это позволит избежать смещения центра тяжести станка и перемещения рабочего стола.

На рисунке, расположенном ниже по тексту, показано место установки 3х фиксирующих винтов - M8x1,25P.

Сохраняйте фиксаторы, для возможного использования в будущем при транспортировке!



№1	Фиксатор передних салазок (арт.№363022)	№3	Фиксатор передних салазок (арт.№364043)
№2	Фиксатор передних салазок (арт.№363022)	№4	Фиксатор передних салазок (арт.№364045)

5.4 Установка станка

5.4.1 Окружающая среда в месте установки

Окружающая среда в месте установки может оказать существенное влияние на точность работы станка. Т.к. задача плоскошлифовального станка выполнять обработку деталей с высокой точностью, необходимо быть внимательным к условиям, в которых будет работать станок. Основными причинами, влияющими на точность работы, являются: вибрация и значения температуры. Если необходимо получить высокую точность обработки, мы рекомендуем поддерживать температуру $20^{\circ}\text{C} \pm 2^{\circ}\text{C}$.

5.4.2 Установка

Установите станок на подготовленный фундамент или покрытие, способное выдерживать нагрузку более 2 тонны/м², и закрутите крепежные болты см. Рис. 3.2.

5.5 Выравнивание станка по высоте

Необходимо выполнять эту операцию очень аккуратно и точно, т.к. первая установка повлияет на точность и долговечность работы станка, а также на точность деталей.

Необходимая точность применяемого для этой регулировки уровня должна быть не менее 0,02/1000 мм. Ниже описана последовательность регулировки:

(1) На рисунке, расположенном ниже по тексту, показана схема проверки.

Убедитесь, что стол станка находится в среднем положении. Поместите точный уровень на столе станка, в двух взаимоперпендикулярных положениях, сначала в поперечном (А), затем в продольном (В).

(2) Проверьте выполнение пункта 4.4.2 данной инструкции, отрегулируйте винты № 4,5, так, чтобы пузырь датчика уровня (В) оказался в центре, затем отрегулируйте винт №1, так, чтобы

пузырь датчика уровня (А) оказался в центре уровня.

(3) Зафиксируйте положение винтов №1, 4, 5 контргайками №6.

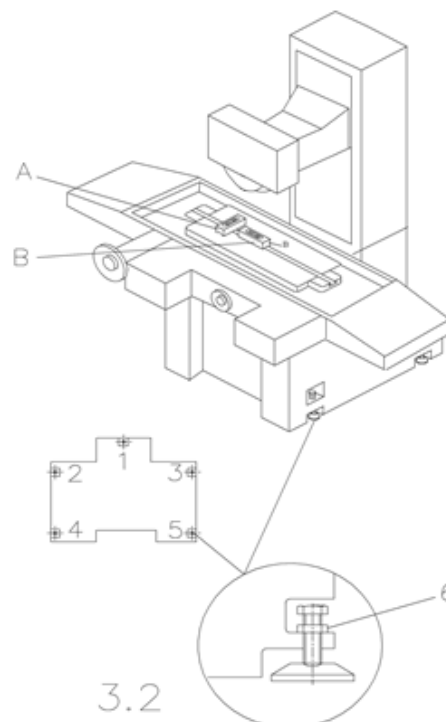
(4) Закрутите крепежные винты № 2, 3. Удостоверьтесь, что они коснулись выравнивающих блоков, и пузырь уровня на станке не перемещается, затем закрутите гайку № 6.

(5) Вращайте маховик продольного перемещения, отведите стол в крайние положения влево и вправо, проверьте, что смещение пузыря уровня (В) не превышает 0,02/1000 мм.

(6) Вращайте маховик поперечного перемещения, отведите стол в крайние положения вперед и назад, проверьте, что смещение пузыря уровня (А) не превышает 0,02/1000 мм.

(7) Если пузырь уровня в пункте (5) и/или (6) смещается больше чем 0,02/1000 мм, пожалуйста, повторите еще раз последовательность действий (1), (2), (3) и (4).

(8) Используйте молоток, чтобы удалить из-под отрегулированного по высоте станка опорные блоки.



ПОДГОТОВКА СТАНКА К РАБОТЕ

6.1 Удаление впитывающего геля и снятие транспортного антикоррозионного покрытия:

Для предотвращения появления ржавчины при транспортировке, на обработанные поверхности станка нанесен слой транспортной антикоррозионной смазки, в некоторых местах станка размещены пакетики с впитывающим влагу гелем. Коричневая пленка на поверхности станка является защитой от ржавчины. Промасленной пленкой закрыты: конец шпинделя, поверхность стола и т.п. Впитывающий гель размещен в электрическом шкафу, коробке, на шпинделе, столе и т.п. После установки станка, пожалуйста, соберите все пакетики с гелем и с помощью чистой тряпки, смоченной дизелем, удалите со станка антикоррозионное покрытие. Не используйте при этом жидкости, которые могут разъесть металл или повредить лакокрасочное покрытие.

ВНИМАНИЕ: ВПИТЫВАЮЩИЙ ГЕЛЬ НЕ СЪЕДОБЕН! Он изготовлен на основе кремниевой кислоты.

6.2 Демонтаж фиксаторов

См. пункт 4.3 инструкции, чтобы снять фиксирующие перемещение стола винты, после окончательной установки станка. Не выбрасывайте фиксаторы, т.к. они пригодятся в случае необходимости переместить станок в другое место.

6.3 Заливка смазывающего масла

Заполните смазочным маслом перед использованием. Мы рекомендуем к применению ниже перечисленные масла (или их аналоги после согласования со службой сервиса):

MOBIL VACTRA, 1.GULF slide-way 32.
ESSO FEBIS, K32.CASTROL Magna BD 32.

SHELL TONNA, T32.

Объем бака для смазывающего масла составляет 2 литра.

6.4 Заливка масла гидравлической системы

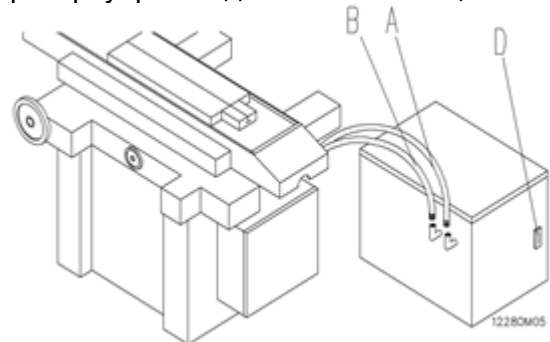
Пожалуйста, изучите рисунок, расположенный ниже по тексту, где показаны заливное и сливное отверстия масла гидравлической системы станка. Сначала установите, пожалуйста,

гидравлический резервуар справа от станка. Затем, соедините гидравлические трубы согласно рисунку. Труба А для выхода масла, и труба В для подачи масла. Поскольку гидравлический резервуар пуст, пожалуйста, заполните его маслом для гидравлических систем. Объем бака гидросистемы составляет 397 литров, пожалуйста, залейте, приблизительно 95 литров, чтобы по шкале уровня масла D уровень масла достиг 4/5.

Мы рекомендуем к применению ниже перечисленные масла для гидравлической системы (или их аналоги после согласования со службой сервиса):
ESSO UNIVIS 32BP ENERGO SHF32
SHELL TELUS 32TOTAL EQUIVIS ZS32
MOBIL D.T.E. 24SHOWA A-R32
CASTROL HYPIN, AWH32

Чтобы гарантировать работоспособность гидравлической системы, пожалуйста, выполняйте следующие условия:

- (1) Первая замена масла должна быть произведена через 3 месяца после начала использования станка.
- (2) Последующие замены масла должны производиться каждые 6 месяцев.
- (3) Давление насоса должно быть не более 20 кг/см².
- (4) Заменяйте фильтр гидравлического резервуара каждые шесть месяцев.



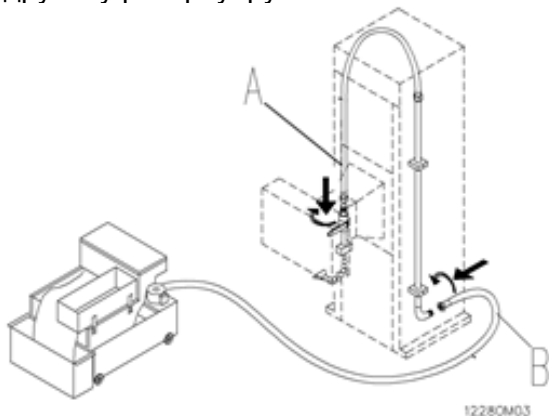
Пожалуйста, утилизируйте отработанные масла и другие технические жидкости в соответствии с требованиями действующего законодательства.

6.5 Подключение системы подвода СОЖ

1. Бак системы подвода СОЖ необходимо установить с левой стороны станка, присоедините (А, В) как показано на рисунке, расположенном ниже по тексту.

2. СОЖ:

- а. Пожалуйста, используйте только те СОЖ, которые соответствуют требованиям действующего законодательства по охране окружающей среды и не наносят вреда человеку.
 - б. Консультируйтесь с местными поставщиками нефтепродуктов о подходящей СОЖ, исходя из типа материала, условий обработки и жесткости воды в Вашем регионе.
 - с. Для разведения водорастворимых СОЖ руководствуйтесь рекомендациями поставщиков СОЖ (в среднем необходимо разбавлять концентрат СОЖ водой в пропорции 15 - 25:1).
 - д. Всегда доливайте в бак только должным образом подготовленную СОЖ, вместо того, чтобы доливать воду или концентрат по отдельности.
 - е. Заменяйте КАЖДЫЙ МЕСЯЦ весь объем СОЖ в системе, это очень важно для качественной обработки.
 - ф. Рекомендуемые бренды СОЖ: SUN, SHOWA, ESSO, BP, SHELL, MOBIL, CASTROL, ARAL.
- Для шлифования черных металлов используйте марки СОЖ CASTROL SYNTILO, R coolant или MOBIL SOLVAC 1535.
3. Объем системы подвода СОЖ:
 C0206 Система автоматического точного подвода СОЖ с объемом бака 120 литров.
 C0206M Система автоматического точного подвода СОЖ с магнитным сепаратором и объемом бака 120 литров.
4. Пожалуйста, утилизируйте отработанные СОЖ и масла в соответствии с требованиями действующего законодательства.
5. Когда Вы замените старую СОЖ в баке, пожалуйста, подключите сначала насос подачи СОЖ для перекачки к другому резервуару шлангом В.



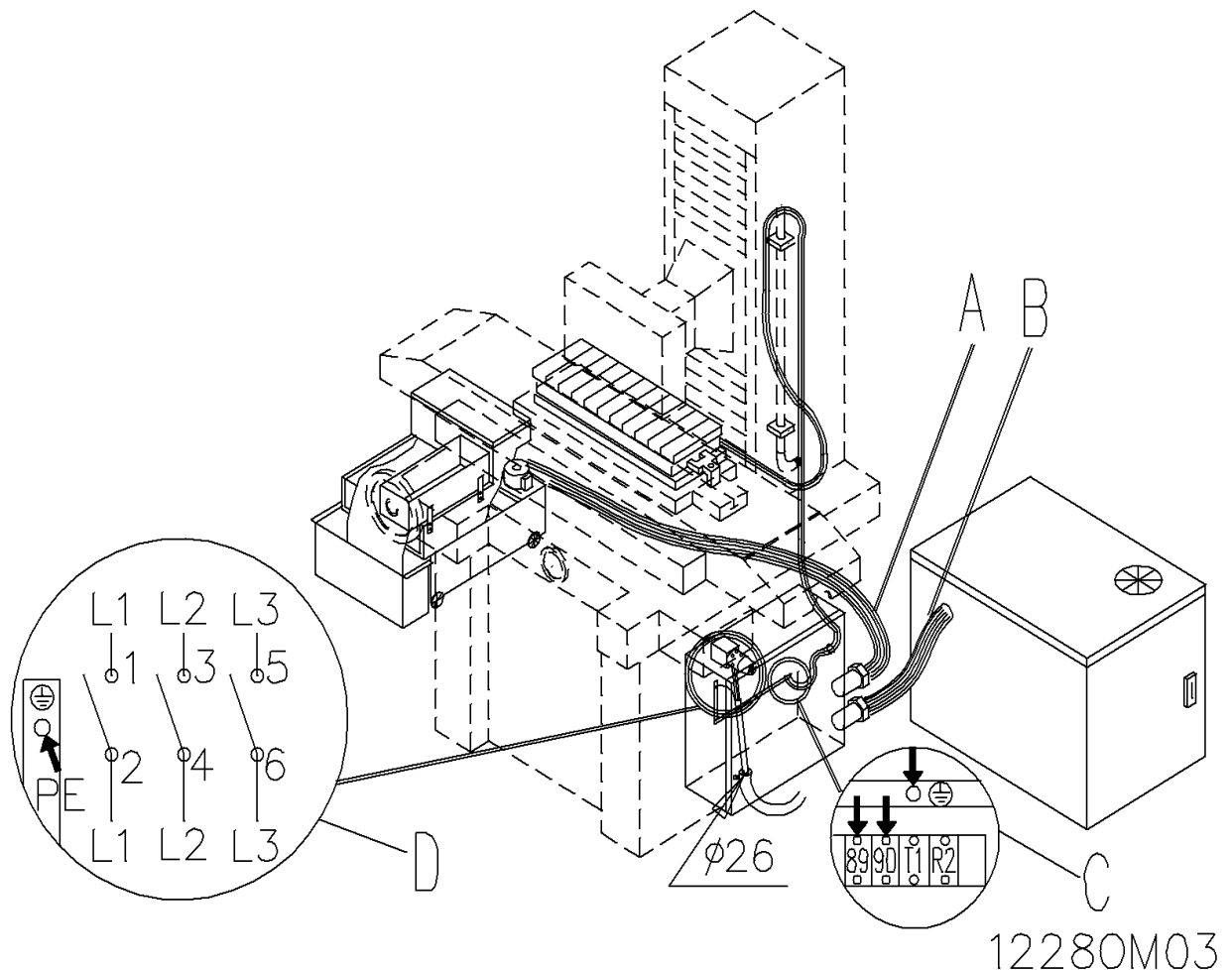
6.6 Подключение к сети

Пожалуйста, проверьте напряжение и частоту согласно пункта 3.2 инструкции. Подключите питание гидравлической системы, системы подвода СОЖ и электромагнитной системы. Максимальное потребление электроэнергии 6,5 КВА. Отношение напряжения, полного расхода энергии и электрического тока приведено в таблице:

Напряжение	380В
Мощность	
3,75 кВт	15А
5,6 кВт	20А
7,5 кВт	25А

Пожалуйста, ознакомьтесь с местным законом о размере линии электроэнергии. Если в сети питания нет никакой линии РЕ, пожалуйста, используйте заземленную медную полосу. Сопротивление заземления должно составить 100 Ом. Пожалуйста, внимательно изучите рисунок ниже, чтобы правильно подключить кабели питания.

1. Подключите кабель питания системы СОЖ (А), в разъем с маркировкой **_A_**.
2. Подключите кабель питания гидравлической системы (В), в разъем с маркировкой **_B_**.
3. Подключите кабель электромагнитного стола (С), к контактам (89), (90) в электрической коробке, постоянное напряжение составляет 110В.
4. Подключите кабель внешнего питания (D) к контактам L1, L2, L3, PE. Не соединяйте нейтральную линию с контактом PE. Если у Вас нет линии PE, пожалуйста, установите вместо нее заземленную медную полосу.
5. Проверка правильности подключения фаз: шпиндель должен вращаться по часовой стрелке, когда Вы нажмете на кнопку пуска шпинделя, или если Вы нажмете на кнопку включения насоса СОЖ, то она должна политься.....и т.д. Все это признаки правильного подключения фаз. Если фазы подключены не правильно, немедленно нажмите кнопку аварийного отключения питания, выключите главный выключатель. Затем поменяйте местами контакты L1 и L3.



6.7 Пере проверка перед началом работы

Для обеспечения Вашей безопасности, пожалуйста, еще раз пере проверьте следующие шаги перед первым использованием станка.

- (1) Залейте достаточный объем масла в резервуар для смазки.
- (2) Залейте достаточный объем масла для гидравлической системы в бак.
- (3) Залейте достаточный объем СОЖ в бак.
- (4) Снимите фиксаторы стола станка.
- (5) Удалите всю транспортную и антикоррозийную смазку на станке.
- (6) Удалите весь впитывающий гель со станка.
- (7) Подключите кабели питания гидравлической системы к электрической сети станка.
- (8) Подключите кабели питания системы СОЖ к электрической сети станка.
- (9) Подключите кабели питания электромагнитного стола к электрической сети станка.

(10) Удостоверьтесь, что регулятор скорости стола находится в положении ВЫКЛ.

(11) Проверьте положение кнопки АВАРИЙНОГО ВЫКЛЮЧЕНИЯ (E-STOP).

(12) Проверьте установку шлифовального круга на шпинделе станка.

(13) Проверьте соответствие напряжения и частоты.

(14) Проверьте силовые кабели питания.

(15) Проверьте фазировку подключения.

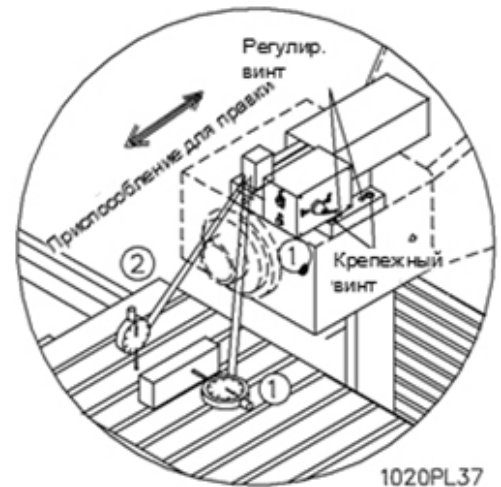
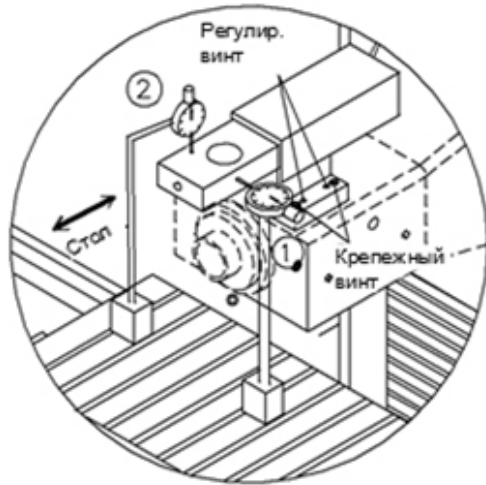
(16) Проверьте, что регулировочные винты обеспечивают положение стола в пределах 0,02/1000 мм.

(17) Проверьте, закрыта ли крышка шлифовального круга.

6.7.1 Демонтаж станка

Демонтаж станка выполняется в последовательности, обратной последовательности монтажа.

6.8 Настройка приспособления для правки шлифовальных кругов: (Дополнительные приспособления)



Настройка приспособления для ручной правки шлифовальных кругов:
Закрепите стойку с индикатором на поверхность стола или зажимного приспособления. Разместите щуп индикатора на боковой стороне устройства для правки, как показано на рисунке слева. Переместите стол в крайнее положение и убедитесь, что отклонение находится в пределах 0,005 мм.

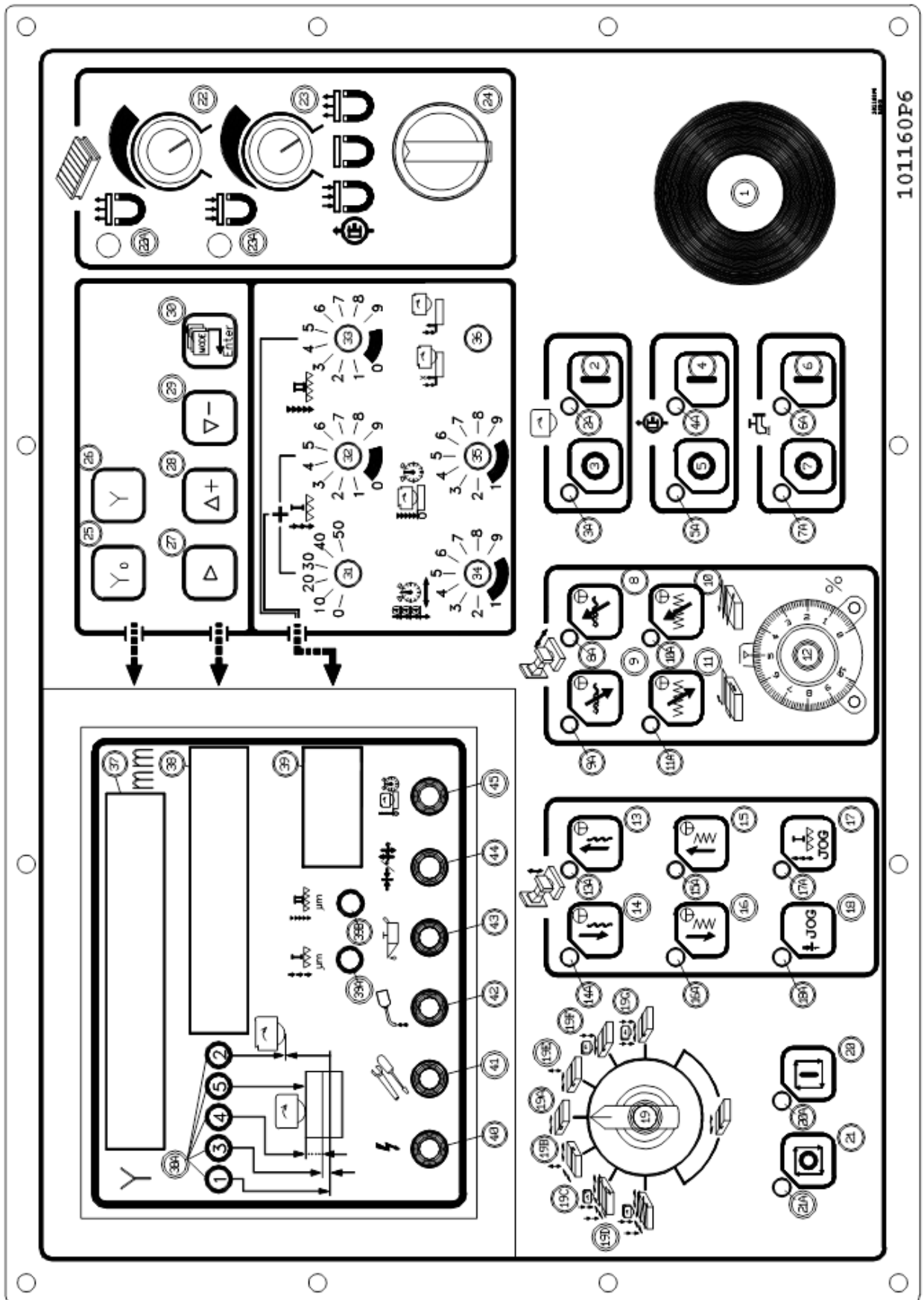
Закрепите стойку с индикатором на поверхность стола или зажимного приспособления. Разместите щуп индикатора на траектории продольного перемещения устройства для правки круга, как показано на рисунке сверху. Включите перемещение стола и убедитесь, что отклонение находится в пределах 0,002 мм.

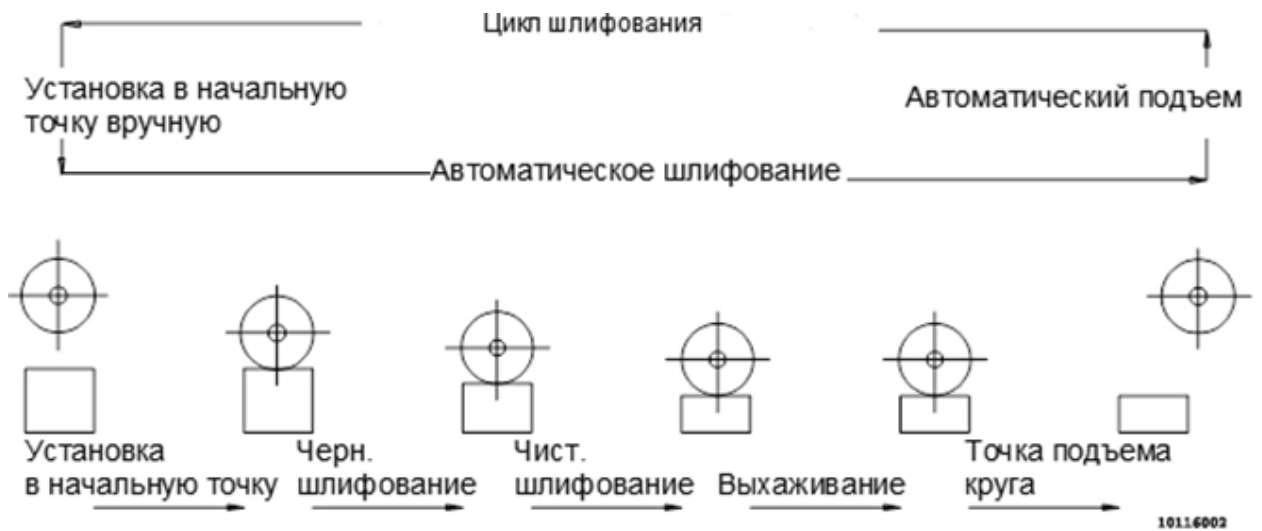
Настройка приспособления для правки шлифовальных кругов с электроприводом
(1) Закрепите стойку с индикатором на поверхности устройства для правки круга. Положите на магнитный стол станка уже отшлифованную заготовку. Разместите щуп индикатора на боковой стороне заготовки, как показано на рисунке выше. Включите приспособление для правки и убедитесь, что отклонение находится в пределах 0,005 мм.

(2) Закрепите стойку с индикатором на поверхности устройства для правки круга. Разместите щуп индикатора на поверхности рабочего стола или зажимного приспособления, как показано на рисунке сверху. Включите электропривод устройства для правки круга и убедитесь, что отклонение находится в пределах 0,002 мм.

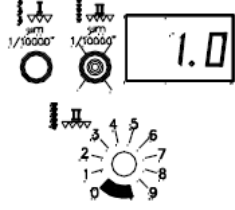
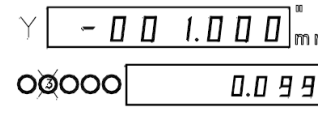
РАБОТА НА СТАНКЕ

7.1 Внешний вид панели управления станков серии SD





Действие	Описание	Кнопки на панели управления	Информация на дисплее
Установка в начальное положение вручную	Назначение кнопок: «14» быстрое перемещение вниз «16» медленное перемещение вниз «17» увеличить шага (выводится на дисплей «39») «18» пошаговое перемещение вниз с шагом 0,001 мм		Y <input type="text" value="000.100"/> mm ○○○○○ <input type="text" value="000.100"/>
Черновое шлифование	А. Индикация процесса чернового шлифования: Черновое шлифование производится, когда горит индикатор «38А-1», но не горит индикатор «38А-3», сигнализирующий о том, что производится чистовое шлифование. В. Подача заготовки при черновом шлифовании. Индикатор «39А» загорается при каждом опускании шпинделя на величину, указанную на дисплее «39». С. Глубина чернового шлифования: 0,001 – 0,050мм		Y <input type="text" value="-000.901"/> mm ○○○○○ <input type="text" value="0.099"/>

<p>Чистовое шлифование</p>	<p>А. Индикация процесса чистового шлифования: Индикатор «38А-3», сигнализирует о том, что производится чистовое шлифование на величину, указанную на дисплее «38». Чистовое шлифование запускается сразу после окончания чернового.</p> <p>В. Подача заготовки при чистовом шлифовании. Световой индикатор «39В» загорается при каждом опускании шпинделя на величину, указанную на дисплее «39».</p> <p>С. Глубина чистового шлифования: 0,001 – 0,009мм</p>		
----------------------------	--	--	---

7.2 Описание панели управления SD

8	Название	Описание
1	Кнопка аварийного выключения	Отключает питание станка в экстренной ситуации (выключение станка: нажать на кнопку, возвращение станка к работе: повернуть по часовой стрелке и потянуть на себя)
2	Кнопка запуска вращения шпинделя	Запускает вращение шлифовального круга (в соответствии с европейскими нормами: начинает работать только после включения гидравлической системы)
2А	Индикатор вращения шпинделя(зеленый)	Когда индикатор горит, шлифовальный круг вращается (В соответствии с европейскими нормами: Начинает работать только после включения гидравлической системы: Не пытайтесь прикоснуться ко вращающемуся кругу)
3	Кнопка останова вращения шпинделя	Останавливает вращение шлифовального круга.
3А	Индикатор останова шпинделя(красный)	Когда индикатор горит, шлифовальный круг остановлен до поступления следующей команды.
4	Кнопка запуска гидросистемы продольного перемещения стола	Запускает гидравлическую систему продольного перемещения. (Поверните ручку дроссельного клапана продольного перемещения, подключите питание электромагнитного переключателя 24)
4А	Индикатор работы гидросистемы продольного перемещения (зеленый)	Когда индикатор горит, гидросистема находится в работе.
5	Кнопка отключения гидросистемы продольного перемещения стола	Отключает гидравлическую систему продольного перемещения.
5А	Индикатор отключения гидросистемы продольного перемещения (красный)	Когда индикатор горит: 1. Гидросистема не работает. 2. Гидросистема находится в состоянии готовности к работе (выключенный индикатор говорит о том, что система дроссельных клапанов

		остановлена неправильно или переключатель 24 не переключен в состояние намагничивания).
6	Кнопка запуска системы подвода СОЖ	Система подвода СОЖ подключена.
6А	Индикатор работы системы подвода СОЖ (зеленый)	Когда индикатор горит, система подвода СОЖ находится в работе.
7	Кнопка отключения системы подвода СОЖ	Отключает систему подвода СОЖ.
7А	Индикатор отключения системы подвода СОЖ (красный)	Когда индикатор горит, система подвода СОЖ находится в режиме ожидания до поступления следующей команды.
8	Кнопка быстрого перемещения салазок от оператора (чтобы сменить направление движения салазок на движение от оператора в режиме автоматической поперечной подачи – нажмите на кнопку и удерживайте 2 секунды)	<ol style="list-style-type: none"> 1. Быстрое перемещение салазок. 2. Изменяет направление перемещения салазок на движение от оператора.
ББ	Зеленый: готово к быстрому перемещению от оператора Оранжевый: салазки быстро перемещаются от оператора	<ol style="list-style-type: none"> 1. Кнопка №8 в режиме ожидания, когда горит зеленый индикатор (см. описание кнопки 8) 2. Салазки работают в режиме, заданном кнопкой № 8, когда горит оранжевый индикатор
9	Кнопка быстрого перемещения салазок к оператору (чтобы изменить направление на движение в направлении к оператору в режиме автоматической поперечной подачи, нажмите на кнопку и удерживайте 2 секунды)	<ol style="list-style-type: none"> 1. Быстрое перемещение салазок к оператору. 2. Изменяет направление перемещения на движение к оператору.(в режиме поперечной подачи с увеличением шага)
9А	Зеленый: готово к быстрому перемещению к оператору Оранжевый: салазки быстро перемещаются к оператору	<ol style="list-style-type: none"> 1. Кнопка №9 в режиме ожидания, когда горит зеленый индикатор (см. описание кнопки 9) 2. Салазки работают в режиме, заданном кнопкой № 9, когда горит оранжевый индикатор
10	Кнопка медленного перемещения салазок от оператора (чтобы изменить направление на движение от оператора в режиме автоматической поперечной подачи, нажмите на кнопку и удерживайте 2 секунды)	<ol style="list-style-type: none"> 1. Медленное перемещение салазок от оператора. (Скорость регулируется с помощью переключателя 12) 2. Изменяет направление перемещения салазок на движение от оператора. (в режиме равномерной поперечной подачи)
10А	Зеленый: готово к медленному перемещению от оператора Оранжевый: салазки работают в режиме медленного перемещения от оператора	<ol style="list-style-type: none"> 1. Кнопка №10 в режиме ожидания, когда горит зеленый индикатор (см. описание кнопки 10) 2. Салазки работают в режиме, заданном кнопкой № 10, когда горит оранжевый индикатор
11	Кнопка медленного перемещения салазок к оператору (чтобы изменить направление на движение в направлении к оператору в	<ol style="list-style-type: none"> 1. Медленное перемещение салазок к оператору. 2. Изменяет направление перемещения салазок на движение к оператору. (в режиме равномерной поперечной подачи)

	режиме автоматической поперечной подачи, нажмите на кнопку и удерживайте 2 секунды)	
11A	Зеленый: готово к медленному перемещению к оператору Оранжевый: салазки работают в режиме медленного перемещения к оператору	1. Кнопка №11 в режиме ожидания, когда горит зеленый индикатор (см. описание кнопки 11) 2. Салазки работают в режиме, заданном кнопкой № 11, когда горит оранжевый индикатор
12	Переключатель увеличения шага неравномерной поперечной подачи/ переключатель управления скоростью поперечной подачи / переключатель управления скоростью равномерной поперечной подачи	1. Настраивает приращение шага поперечной подачи. 2. Управляет скоростью поперечной подачи. 3. Управляет скоростью регулируемой равномерной подачи.
13	Кнопка быстрого вертикального перемещения	Быстрое перемещение шлифовального круга вверх.
13A	Зеленый: готово к быстрому перемещению шпинделя вверх Оранжевый: происходит быстрое перемещение шпинделя вверх	1. Кнопка №13 в режиме ожидания, когда горит зеленый индикатор (см. описание кнопки 13) 2. Станок работает в режиме, заданном кнопкой № 13, когда горит оранжевый индикатор
14	Кнопка быстрого перемещения шпинделя вниз	Быстрое перемещение шлифовального круга вниз.
14A	Зеленый: готово к быстрому перемещению шпинделя вниз Оранжевый: происходит быстрое перемещение шпинделя вниз	1. Кнопка №14 в режиме ожидания, когда горит зеленый индикатор (см. описание кнопки 14) 2. Станок работает в режиме, заданном кнопкой № 14, когда горит оранжевый индикатор
15	Кнопка медленного перемещения шпинделя вверх	Медленное перемещение шлифовального круга вверх (прерывает автоматическую подачу вниз)
15A	Зеленый: готово к медленному перемещению шпинделя вверх Оранжевый: происходит медленное перемещение шпинделя вверх	1. Кнопка №15 в режиме ожидания, когда горит зеленый индикатор (см. описание кнопки 15) 2. Станок работает в режиме, заданном кнопкой № 15, когда горит оранжевый индикатор.
16	Кнопка медленного перемещения шпинделя вниз	Медленное перемещение шлифовального круга вниз
16A	Зеленый: готово к медленному перемещению шпинделя вниз Оранжевый: происходит медленное перемещение шпинделя вниз	1. Кнопка №16 в режиме ожидания, когда горит зеленый индикатор см. описание кнопки 16) 2. Станок работает в режиме, заданном кнопкой № 16, когда горит оранжевый индикатор
17	Кнопка включения пошаговой подачи шпинделя вниз(в соответствии с числом на дисплее №39С	Неравномерное пошаговая подача вниз в соответствии с числом на дисплее №39 с в ручном и автоматическом режиме эта кнопка включает пошаговую подачу шлифовального круга вниз в зависимости от задачи).

17A	Зеленый: готово к пошаговой подаче шпинделя вниз Оранжевый: происходит пошаговая подача шпинделя вниз	1. нопка №17 в режиме ожидания, когда горит зеленый индикатор (см. описание кнопки 17) 2. танок работает в режиме, заданном кнопкой № 17, когда горит оранжевый индикатор
18	Пошаговая подача при перемещении шпинделя вниз с шагом 0,001 мм	Неравномерная пошаговая подача шпинделя вниз на 0,001 мм при каждом нажатии кнопки
18A	Зеленый: готово к пошаговой подаче шпинделя вниз с шагом 0,001 мм Оранжевый: режим пошаговой подачи шпинделя вниз с шагом 0,001 мм	1. Кнопка №18 в режиме ожидания, когда горит зеленый индикатор (см. описание кнопки 18) 2. Станок работает в режиме, заданном кнопкой № 18, когда горит оранжевый индикатор
19	Переключатель режимов шлифования	Выбрать режим шлифования в зависимости от способа шлифования.
19A	1: Продольная гидравлическая 2: Поперечная подача вручную	Режим только для 1: продольной гидравлического перемещения. 2: Поперечной подачи вручную
19B	Шлифование поверхности вручную	1. горит индикатор 21А: включена продольная гидравлическая подача / кнопки №8, №9, №10, №11 - поперечная подача с помощью электродвигателя / поперечная подача вручную / кнопки №13, №14, №15, №16 вертикальная подача с помощью электродвигателя / кнопки №17, №18 пошаговая подача вниз. 2. Горит индикатор 20А: включена продольная гидравлическая подача / автоматическая поперечная пошаговая подача (установка значения шага переключателем № 12) / кнопки №8, №9 для управления движением в поперечном направлении / кнопка №15 – медленное перемещение вверх электродвигателем / кнопки №17, №18 пошаговая подача вниз
19C	Пошаговая поперечная подача при автоматическом шлифовании	1. Горит индикатор 21А: включена продольная гидравлическая подача / кнопки №8, №9, №10, №11 - поперечная подача с помощью электродвигателя / поперечная подача вручную / кнопки №15 медленное перемещение шпинделя вверх электродвигателем / кнопки №17, №18 пошаговая подача вниз. 2.1 Горит индикатор 20А: включена продольная гидравлическая подача / автоматическая поперечная пошаговая подача (установка значения шага переключателем № 12) / автоматическая вертикальная подача при шлифовании и выхаживании (черновое шлифование на величину, указанную на дисплее № 39 между двумя точками в поперечном направлении, когда число на дисплее №37 достигнет указанной глубины, загорится индикатор 38А-3 и начнется чистовое шлифование на

		<p>глубину, указанную на дисплее №39), пока число на дисплее № 37 не достигнет указанной величины 38А-1, затем начнется процесс выхаживания в зависимости от положения переключателя №35. После завершения шлифовки, гидравлическая система перемещения шлифовального круга и система подвода СОЖ отключаются. Шлифовальный круг поднимется автоматически согласно настройкам 38А-2.</p> <p>2.2 Кнопки вспомогательной системы управления: кнопки №8, №9 для управления движением в поперечном направлении / кнопка №15 медленное перемещение вверх / кнопки №17, №18 пошаговое перемещение вниз</p>
19D	Равномерная поперечная подача при автоматическом шлифовании	<p>1. Горит индикатор 21А: включена продольная гидравлическая подача / кнопки №8, №9, №10, №11 поперечная подача с помощью электродвигателя / Поперечная подача вручную / кнопки №15 медленное перемещение шпинделя вверх электродвигателем / кнопки №17, №18 пошаговое перемещение вниз.</p> <p>2.1 Горит индикатор 20А: включена продольная гидравлическая подача / автоматическая равномерная поперечная подача (установка скорости подачи переключателем № 12) / автоматическая вертикальная подача вниз при шлифовании и выхаживании (черновое шлифование на величину, указанную на дисплее № 39, от одной точки заготовки до другой в поперечном направлении, когда число на дисплее №37 достигнет указанной величины, загорится индикатор 38А-3 и начнет производиться чистовое шлифование на глубину, указанную на дисплее №39), пока число на дисплее № 37 не достигнет указанной величины чистового шлифования и не загорится индикатор 38А-1, затем начнется процесс выхаживания в зависимости от положения переключателя №35. После завершения шлифования, гидравлическая система перемещения шлифовального круга и система подвода СОЖ отключаются. Шлифовальный круг поднимется автоматически, об этом сигнализирует индикатор 38А-2.</p> <p>2.2 Кнопки вспомогательной системы управления: кнопки №10, №11 для управления движением салазок в поперечном направлении / кнопка №15 медленное перемещение шпинделя вверх / кнопки №17, №18 пошаговое перемещение вниз.</p>
19E	Плунжерное шлифование вручную	<p>1. Горит индикатор 21А: включена продольная гидравлическая подача / поперечная подача вручную / кнопки №13, №14, №15, №16</p>

		<p>вертикальная подача с помощью электродвигателя / кнопки №17, №18 пошаговое перемещение вниз.</p> <p>2. Горит индикатор 20А: включена продольная гидравлическая подача / кнопка №15 медленное перемещение шпинделя вниз электродвигателем / кнопки №17, №18 пошаговое перемещение вниз.</p>
19F	Плунжерное шлифование с автоматической подачей на заданную величину от правого края заготовки	<p>1. Горит индикатор 21А: включена продольная гидравлическая подача / Поперечная подача вручную / кнопки №15 медленное перемещение шпинделя вверх электродвигателем / кнопки №17, №18 пошаговое перемещение вниз.</p> <p>2.1 Горит индикатор 20А: включена продольная гидравлическая подача / автоматическая вертикальная подача при шлифовании и выхаживании (станок делает врезание от заданной точки с правого края заготовки), черновое и чистовое шлифование на глубину, указанную на дисплее № 39, пока число на дисплее № 37 не достигнет указанной величины чистового шлифования и не загорится индикатор 38А-1, затем начнется процесс выхаживания в зависимости от положения переключателя №35. После завершения шлифования, гидравлическая система перемещения шлифовального круга и система подвода СОЖ отключаются. Шлифовальный круг поднимется автоматически, об этом сигнализирует индикатор 38А-2.</p> <p>2.2 Кнопки вспомогательной системы управления: кнопки №10, №11 для управления движением салазок в поперечном направлении / кнопка №15 медленное перемещение шпинделя вверх электродвигателем / кнопки №17, №18 пошаговое перемещение вниз.</p>
19G	Плунжерное шлифование с автоматической подачей с обоих краев заготовки	<p>1. Горит индикатор 21А: включена продольная гидравлическая подача / Поперечная подача вручную / кнопки №15 медленное перемещение шпинделя вверх электродвигателем / кнопки №17, №18 пошаговое перемещение вниз.</p> <p>2.1 Горит индикатор 20А: включена продольная гидравлическая подача / автоматическая вертикальная подача при шлифовании и выхаживании (станок делает врезание от двух заданных точек с правого и левого краев заготовки), черновое и чистовое шлифование на глубину, указанную на дисплее № 39, пока число на дисплее № 37 не достигнет указанной величины чистового шлифования и не загорится индикатор 38А-1, затем начнется процесс выхаживания в зависимости от положения переключателя №35. После завершения шлифования, гидравлическая система перемещения шлифовального круга и система</p>

		<p>подвода СОЖ отключаются. Шлифовальный круг поднимется автоматически, об этом сигнализирует индикатор 38А-2.</p> <p>2. 2.2 Кнопки вспомогательной системы управления: кнопки №10, №11 для управления движением салазок в поперечном направлении / кнопки №15 медленное перемещение шпинделя вверх электродвигателем / кнопки №17, №18 пошаговое перемещение вниз.</p>
20	Подтверждение режима шлифования	Подтверждает установку режима шлифования, выбранного переключателем №19.
20А	Индикатор подтверждения режима шлифования(зеленый)	Индикатор горит, когда процесс шлифования запущен.
21	Остановка шлифования в данном режиме	Прерывает процесс шлифования.
21А	Индикатор остановки шлифования в данном режиме (красный)	Индикатор горит, когда процесс шлифования прерван
22	Переключатель настройки времени размагничивания	Поверните переключатель №24 в положение «размагничивание», и размагничивание будет происходить в течение установленного вами времени. При повороте переключателя по часовой стрелке время размагничивания увеличивается. (для заготовок больших размеров, время размагничивания больше, чем для заготовок маленьких размеров.)
22А	Индикатор размагничивания(красный)	Поверните переключатель №24 в положение «размагничивание». Индикатор мигает в течение процесса размагничивания (остановка мигания или свечения индикатора соответствует завершению процесса размагничивания)
23	Переключатель настройки мощности намагничивания	Поверните переключатель №24 в положение «намагничивание». Мощность намагничивания будет соответствовать установленной вами. При повороте переключателя по часовой стрелке мощность намагничивания увеличивается. (Для заготовок больших размеров, необходима большая мощность намагничивания, чем для заготовок маленьких размеров. Проверьте надежность удерживания заготовки вручную.)
23А	Индикатор намагничивания(зеленый)	Индикатор горит в течение процесса намагничивания.
24	Переключатель процессов намагничивания/размагничивания	<p>Выбрано положение «размагничивание»: Размагничивание в течение времени, установленного переключателем №22.</p> <p>Выбрано положение «намагничивание»: Намагничивание с мощностью, установленной переключателем №23.</p> <p>*Электрическая цепь гидросистемы перемещения стола соединена с переключателем мощности намагничивания и кнопкой управления скоростью перемещения стола (дрессельным клапаном продольного перемещения).</p>

25	Установка нуля по оси Y (ноль на дисплее №37)	Чтобы установить ноль по оси Y, добейтесь, чтобы дисплей №37 показывал ноль.
26	Установка значения текущего положения по оси Y (изменяемое значение выводится на дисплее №37)	Чтобы установить значение текущего положения по оси Y (вертикальной оси), нажмите эту кнопку и изменяйте значение нажатием на кнопки №28, №29 и №30.
27	Изменить значение на дисплее	Нажмите эту кнопку, и значение на дисплее №38 замигает. Нажмите эту кнопку для установки параметров шлифования, выбора величины, которую нужно изменить. Установите необходимое значение, нажимая кнопки №28, №29, а затем нажмите кнопку №30 для ввода значения в систему.
28	Увеличение значения на дисплее	Увеличить значение параметра на дисплее №38 (→0.1.2.3.4.5.6.7.8.9.)
29	Уменьшение значения на дисплее	Уменьшить значение параметра на дисплее №38 (→9.8.7.6.5.4.3.2.1.0.)
30	Выбор режима / ввод в систему измененного значения параметра (на дисплее №37 или №38)	<ol style="list-style-type: none"> 1. Выбрать, какой индикатор №38А будет гореть при каждом режиме. 2. Ввод в систему выбранных значений индикаторов №38А. 3. Ввод нового значения параметра, отображенного на дисплее №37.
31	Переключатель шага автоматического перемещения шпинделя вниз (черновое шлифование)	<p>Установка величины чернового шлифования совместно с переключателем №32.</p> <p>Метрическая система: 0мкм/10мкм/20мкм/30мкм/40мкм/50мкм. Максимальное значение 50мкм</p> <p>Дюймовая система (0.50.10.15.20.25X1/10000") Максимальное значение: 025</p>
32	Переключатель шага автоматического перемещения шпинделя вниз (черновое шлифование)	<p>Установка величины чернового шлифования совместно с переключателем №31.</p> <p>Метрическая система: 0-9 мкм Дюймовая система: (0, 0,5, 1, 1,5, 2, 2,5, 3, 3,5, 4, 4,5 X 1/10000")</p>
33	Переключатель шага автоматического перемещения шпинделя вниз (чистовое шлифование)	<p>Установка величины чистового шлифования</p> <p>Метрическая система: 0-9 мкм Дюймовая система: (0, 0,5, 1, 1,5, 2, 2,5, 3, 3,5, 4, 4,5 X 1/10000")</p>
34	Переключатель количества проходов при пошаговом выхаживании (Индикатор 38А-4)	Когда заданная величина обработки (по оси Y) будет достигнута, загорится индикатор №38А-4 и начнется процесс пошагового выхаживания с количеством проходов, установленным переключателем №34 (возможно установить от 1 до 9 проходов)
35	Переключатель количества проходов при выхаживании	Когда заданная величина обработки (по оси Y) будет достигнута, загорится индикатор №38А-1 и начнется процесс выхаживания с количеством проходов, установленным переключателем №35 (возможно установить от 1 до 9 проходов)
36	Переключатель автоматического подъема шпинделя после завершения выхаживания	После выхаживания. Устанавливает, будет ли шпиндель подниматься автоматически после завершения выхаживания или нет.

37	Текущее значение по оси Y (вертикальная ось)	Показывает текущее положение шпинделя.
38	Дисплей параметров режимов позиционирования.	Показывает конечную точку обработки, точку подъема шпинделя, глубину чистового шлифования, точки начала и конца пошагового выхаживания
38A	1 Индикатор достижения конечной точки обработки. 2 Индикатор подъема шлифовального круга после окончания обработки. 3 Индикатор процесса чистового шлифования 4 Индикатор процесса пошагового выхаживания 5 Индикатор начальной точки обработки.	1. Горит индикатор 38A-1: число на дисплее №38 соответствует значению позиции конечной точки в автоматическом режиме. 2. Горит индикатор 38A-2: достигнута точка подъема шлифовального круга. 3. Горит индикатор 38A-3: идет процесс чистового шлифования. 4. Горит индикатор 38A-4: число на дисплее №38 общее число подач при шлифовании для пошагового выхаживания 5. Горит индикатор 38A-5: установлена точка начала обработки заготовки.
39	Дисплей указания глубины черного / чистового шлифования	6. Горит индикатор 39A: глубина черного шлифования. 7. Горит индикатор 39B: глубина чистового шлифования 8. (устанавливается переключателями №31-32 и №33).
39A	Индикатор достижения установленной глубины черного шлифования	9. Станок готов к началу автоматической пошаговой подачи вниз / процессу черного шлифования(в соответствии с глубиной, установленной переключателями №31+32)
39B	Индикатор достижения установленной глубины чистового шлифования.	Станок готов к началу автоматической толчковой подачи / процесса чистового шлифования (в соответствии с глубиной, установленной переключателем №31-33)
40	Индикатор питания станка (красный)	Питание системы управления станком подключено (нажмите кнопку аварийного отключения №1, чтобы отключить питание)
41	Индикатор перегрузки питающей сети (для шпинделя, гидросистемы и системы подвода СОЖ) (красный)	Показывает, что магнитное реле шпинделя, гидросистема или система подвода СОЖ перегружены.
42	Индикатор работы смазочной системы (зеленый)	Сигнализирует о работе смазочной системы (насос смазочной системы начинает работать после запуска гидросистемы)
43	Индикатор недостаточного объема масла для смазки.	Указывает, что масла в баке недостаточно. Во избежание возможных повреждений, немедленно прекратите шлифовальные работы и залейте масло в бак.
44	Индикатор блокировки поперечной подачи (красный)	Для станков серии SD и выше: если вы заблокировали поперечную подачу переключателем блокировки, загорится этот индикатор, а двигатель поперечной подачи будет заблокирован и остановлен (Если электродвигатель поперечной подачи не работает, проверьте, не заблокирован ли он переключателем блокировки).

45	Индикатор процесса выхаживания	Когда установленная глубина обработки по оси Y будет достигнута, загорится индикатор 38A-1 и начнется процесс выхаживания
----	--------------------------------	---

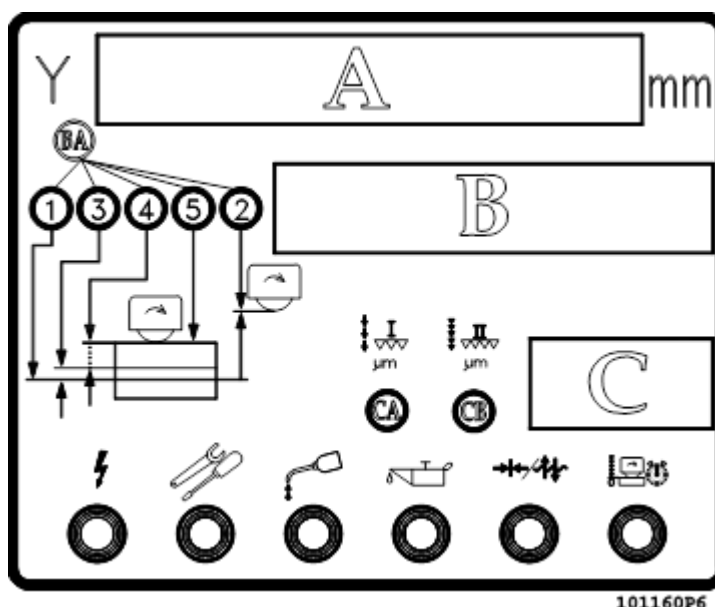
7.3 Вертикальное перемещение в SD

Вертикальное перемещение шпинделя производится посредством высокопроизводительного двигателя переменного тока для быстрого перемещения вверх / вниз или шагового двигателя для осуществления пошаговой

подачи, медленного перемещения вверх / вниз и пошаговой вертикальной подачи. Процесс позиционирования по вертикали можно отслеживать на дисплее, куда выводятся данные о текущем положении шпинделя.

Вывод на дисплей положения шпинделя по вертикальной оси:

A	Показывает текущее положение шпиндельной бабки
B	Цифровой дисплей для каждой из контрольных точек.
BA	Индикаторы каждой контрольной точки(значения указываются на дисплее B)
C	Показывает глубину черного и чистового шлифования
CA	Индикатор черного шлифования (глубина обработки указана на дисплее C)
CB	Индикатор чистового шлифования (глубина обработки указана на дисплее C)



101160P6

7.3.1 Настойка вертикальной автоматической подачи при автоматическом шлифовании
1. Назначение элементов панели управления:

A Показывает текущее положение шпиндельной бабки (+ вверх, – вниз)
BC ифровой дисплей для указания каждой из контрольных точек.
BA Индикаторы каждой контрольной точки (значения указываются на дисплее B)
BA 1 индикатор конечной точки обработки

BA 2 индикатор точки подъема шлифовального круга
BA 3 индикатор общей величины процесса чистового шлифования
BA 4 индикатор процесса пошагового выхаживания
BA 5 индикатор начальной точки обработки
C Цифровой дисплей для указания глубины черного и чистового шлифования
CA Индикатор черного шлифования (глубина обработки указана на дисплее C)
C

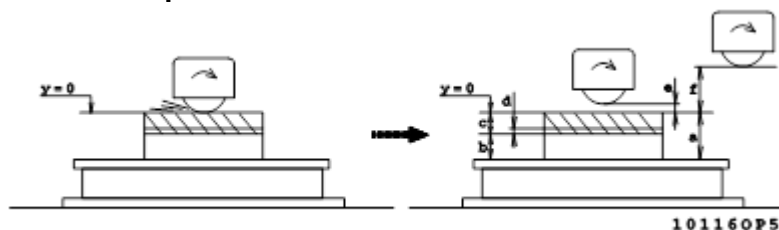
СВ Индикатор чистового шлифования (глубина обработки указана на дисплее **С**)

Пример настройки

Предположим, что некоторая заготовка «а» имеет наибольшую высоту до обработки, а заготовка «b» имеет наибольшую высоту после обработки. Условия шлифования: глубина перемещения круга вниз при черновом шлифовании: 0,015 мм на проход;

при чистовом шлифовании: 0,001 мм на проход;
количество проходов при выхаживании: 5;
глубина чистового шлифования: 0,05 мм
установим начальную точку "е", в которой шлифовальный круг коснется заготовки. шпиндельная бабка поднимается автоматически до точки «f» так, чтобы поверхность круга поднялась над заготовкой.

А. Нулевая точка: поверхность заготовки «а».

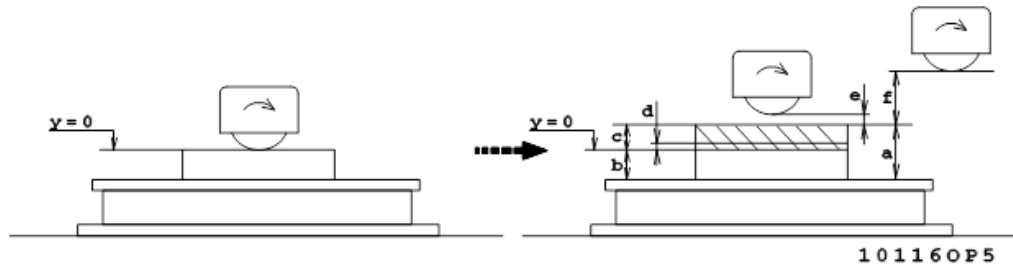


Установите высоту заготовки «а» в качестве нулевой позиции. Для этого выставьте ноль в текущем положении шпинделя, когда поверхность шлифовального круга коснется поверхности заготовки. Проверьте значения, указанные на рисунке и в таблице:

Параметр	Индикатор	Элемент панели управления	Диапазон значений	Установленное число	Примечание
Текущее положение шпиндельной бабки		A	—	0	Выставление нуля в текущем положении шпиндельной бабки, когда поверхность шлифовального круга коснется поверхности заготовки.
Конечная точка	BA 1	B	—	-c	a-b=c Конечная точка ниже нулевой позиции, поэтому величина равна "-c".
Точка подъема шпиндельной бабки	BA 2	B	—	f	Значение «f» равно расстоянию 0,1~1мм от поверхности заготовки.
Глубина чистового шлифования	BA 3	B	0-0,099мм	0,05 (мм)	Установите значение, достаточное для чистового шлифования ("d" на рисунке).
Пошаговое выхаживание	BA 4	B	-	0,1 (мм)	Когда суммарная подача достигнет заданного значения, начнется процесс пошагового выхаживания во время чернового шлифования
Точка начала шлифования	BA 5	B	—	e	Устанавливает величину "e" в случае, если другая заготовка выше данной.

Подача круга при черновом шлифовании	CA	C	1-50мкм	15(мкм)	
Подача круга при чистовом шлифовании	CB	C	1~9мкм	1(мкм)	
Количество проходов выхаживания		D	1-9	5	

В. Нулевая точка: поверхность детали «b».

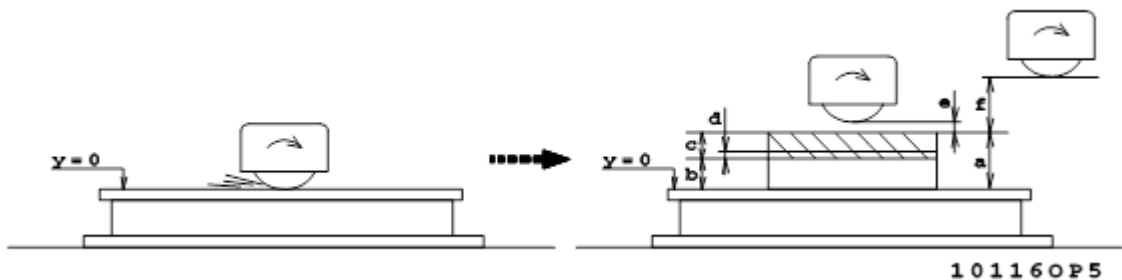


Установите высоту готовой детали «b» в качестве нулевой позиции. Выставьте ноль в текущем положении шпинделя, когда поверхность шлифовального круга коснется поверхности детали. Проверьте значения, указанные на рисунке и в таблице:

Параметр	Индикатор	Элемент панели управления	Диапазон значений	Установленное число	Примечание
Текущее положение шпиндельной бабки		A	—	0	Выставление нуля в текущем положении шпиндельной бабки, когда поверхность шлифовального круга коснется поверхности готовой детали.
Конечная точка	BA 1	B	—	0	Конечная точка и текущее положение равны «нулю», поэтому установите значение на ноль.
Точка подъема шпиндельной бабки	BA 2	B	—	c+f	Значение «f» равно расстоянию 0,1~1 мм от поверхности заготовки.(c=a-b)
Глубина чистового шлифования	BA 3	B	0-0,099мм	0,05(мм)	Установите значение, достаточное для чистового шлифования («d» на рисунке).
Пошаговое выхаживание	BA 4	B	-	0,1(мм)	Когда суммарная подача достигнет заданного значения, начнется процесс пошагового выхаживания во время чернового шлифования
Точка начала шлифования	BA 5	B	—	c+e	Устанавливает глубину «e» в случае, если другая заготовка выше данной.(c=a-b)
Подача круга при	CA	C	1-50мкм	15(мкм)	

черновом шлифовании					
Подача круга при чистовом шлифовании	CB	C	1~9мкм	1(мкм)	
Количество проходов выхаживания		D	1-9	5	

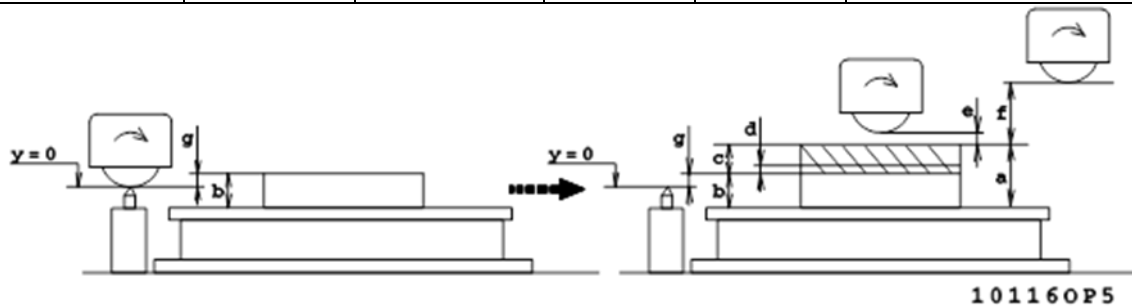
С. Нулевая точка: поверхность магнитного стола



Установите уровень поверхности магнитного стола в качестве нулевой позиции. Выставьте ноль в текущем положении шпинделя, когда поверхность шлифовального круга коснется поверхности магнитного стола. Проверьте значения, указанные на рисунке и в таблице:

Параметр	Индикатор	Элемент панели управления	Диапазон значений	Установленное число	Примечание
Текущее положение шпиндельной бабки		A	—	0	Выставление нуля в текущем положении шпиндельной бабки, когда поверхность шлифовального круга коснется поверхности магнитного стола.
Конечная точка	BA 1	B	—	b	Нулевая позиция ниже уровня высоты заготовки, поэтому конечная точка обработки равна высоте обработанной детали «b».
Точка подъема шпиндельной бабки	BA 2	B	—	a+f	Значение «f» равно расстоянию 0,1~1мм от поверхности заготовки
Глубина чистового шлифования	BA 3	B	0-0,099мм	0,05(мм)	Установите значение, достаточное для чистового шлифования («d» на рисунке).
Пошаговое выхаживание	BA 4	B	-	0,1(мм)	Когда суммарная подача достигнет заданного значения, начнется процесс пошагового выхаживания во

					время черного шлифования
Точка начала шлифования	BA 5	B	—	a+e	Устанавливает глубину "е" в случае, если другая заготовка выше данной.
Подача круга при черновом шлифовании	CA	C	1-50мкм	15(мкм)	
Подача круга при чистовом шлифовании	CB	C	1~9мкм	1(мкм)	
Количество проходов выхаживания		D	1-9	5	

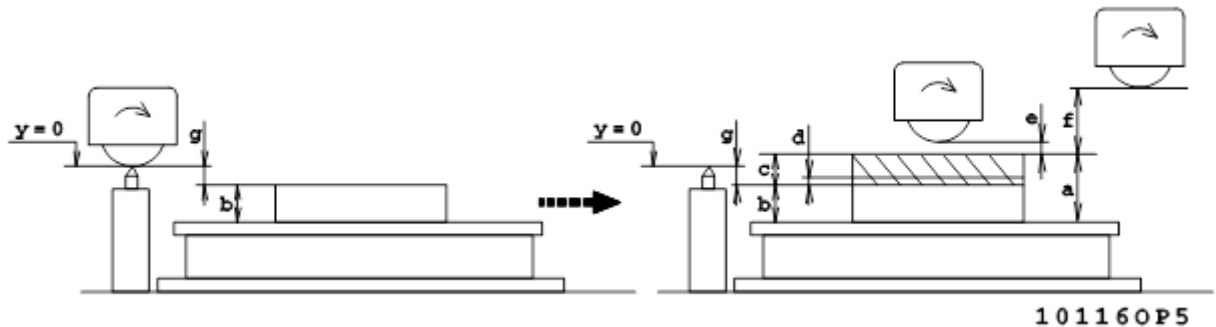


Установите устройство для правки круга на поверхность рабочего или магнитного стола. Опустите шлифовальный круг так, чтобы он касался устройства для правки (одна и та же точка слева или справа). После завершения правки шлифовального круга выставьте ноль в текущей позиции шпиндельной бабки. Проверьте значения, указанные на рисунке и в таблице:

Параметр	Индикатор	Элемент панели управления	Диапазон значений	Установленное число	Примечание
Текущее положение шпиндельной бабки		A	—	0	Выставление нуля в текущем положении шпиндельной бабки после завершения правки шлифовального круга.
Конечная точка	BA 1	B	—	g	Опускайте и поднимайте шлифовальный круг, чтобы добиться положения, при котором он касается поверхности заготовки. Проверьте текущее положение шпинделя и выведите значение глубины шлифования "C". Тогда конечная точка обработки ($Y-c=g$).. Обратите внимание, что значение должно быть "+" (положительным).

Точка подъема шпиндельной бабки	BA 2	B	–	$g+c+f$	Значение «f» равно расстоянию 0,1~1мм от поверхности заготовки.
Глубина чистового шлифования	BA 3	B	0-0,099мм	0,05(мм)	Установите значение, достаточное для чистового шлифования (“d” на рисунке).
Пошаговое выхаживание	BA 4	B	-	0,1(мм)	Когда суммарная подача достигнет заданного значения, начнется процесс пошагового выхаживания во время чернового шлифования
Точка начала шлифования	BA 5	B	–	$g+c+e$	Устанавливает глубину “e” в случае, если другая заготовка выше данной. ($c=a-b$)
Подача круга при черновом шлифовании	CA	C	1-50мкм	15(мкм)	
Подача круга при чистовом шлифовании	CB	C	1~9мкм	1(мкм)	
Количество проходов выхаживания		D	1-9	5	

Е. Нулевая точка: на острие устройства для правки круга (конечная глубина обработки ниже данной точки)



Установите устройство для правки на поверхность рабочего или магнитного стола. Опустите шлифовальный круг так, чтобы он коснулся устройства для правки круга (одна и та же точка слева или справа). После завершения правки шлифовального круга выставьте ноль в текущей позиции шпиндельной бабки. Проверьте значения, указанные на рисунке и в таблице:

Параметр	Индикатор	Элемент панели управления	Диапазон значений	Установленное число	Примечание
Текущее положение шпиндельной бабки		A	–	0	Выставление нуля в текущем положении шпиндельной бабки после завершения правки шлифовального круга.
Конечная точка	BA 1	B	–	-g	Опускайте и поднимайте шлифовальный круг, чтобы добиться положения, при котором он касается поверхности заготовки. Проверьте текущее положение шпинделя и выведите значение глубины шлифования "С". Тогда конечная точка обработки (Y-c=g). Обратите внимание, что значение должно быть "-" (отрицательным).
Точка подъема шпиндельной бабки	BA 2	B	–	f+c-g	Значение «f» равно расстоянию 0,1~1мм от поверхности заготовки.
Глубина чистового шлифования	BA 3	B	0-0,099мм	0,05(мм)	Установите значение, достаточное для чистового шлифования ("d" на рисунке).
Пошаговое выхаживание	BA 4	B	-	0,1(мм)	Когда суммарная подача достигнет заданного значения, начнется процесс пошагового выхаживания во время черного шлифования
Точка начала шлифования	BA 5	B	–	e+c-g	Устанавливает глубину "e" в случае, если другая заготовка выше данной.(c=a-b)
Подача круга при черновом шлифовании	CA	C	1-50мкм	15(мкм)	
Подача круга при чистовом шлифовании	CB	C	1~9мкм	1(мкм)	
Количество проходов выхаживания		D	1-9	5	

7.4 Работа шлифовального станка

Требования к работе подходят для любых плоскошлифовальных станков. Необходимо иметь представление о последовательности действий при работе на станке. Следуйте пошагово требованиям инструкции, чтобы иметь представление о правильных приемах работы и благополучной эксплуатации станка. Запоминайте все действия.

7.4.1 Операционные меры безопасности

Знать, как остановить станок до начала работы на нем.
 Остановить станок немедленно, если происходит что-то нехарактерное.
 Никогда не превышайте допустимые возможностями станка величины срезаемого слоя.
 Никогда не пытайтесь шлифовать вручную.
 Не используйте фланцы шлифовального круга, не проверив их совместимость.

Все защитные приспособления и кожухи должны быть установлены на своих местах, дверцы шкафов закрыты. Запрещается просовывать руки в рабочую зону станка при двигающемся столе и/или вращающемся шпинделе.

Отключите станок от сети питания, если необходимо покинуть рабочее место.

Не обрабатывайте материалы не предназначенным для этого шлифовальным кругом.

Примечание: Непреднамеренное использование

Ни в коем случае станок не должен использоваться для шлифования нижеперечисленных материалов, поскольку в процессе обработки возможно возникновение ядовитых паров, пыли или самовоспламеняющиеся отходов:

Углерод, сплавы Магния, Пластмассы, Керамика, легковоспламеняющиеся жидкости, шлифование без применения СОЖ.

7.4.2 Предосторожности при работе на станке

- (1) Пожалуйста, отключайте станок от сети перед проведением работ по установке или демонтажу шлифовального круга.
- (2) Не работайте на станке без установленной защиты шлифовального круга. Никогда не открывайте защиту при вращающемся шлифовальном круге.
- (3) Никогда не помещайте руки в рабочую зону при вращающемся шлифовальном круге.
- (4) Убедитесь, что обрабатываемая деталь удерживается на электромагнитном столе должным образом.
- (5) Запрещается брать или подавать руками обрабатываемую деталь.
- (6) Удостоверьтесь, что ширина, длина, и масса детали не превышает возможности станка.
- (7) Используйте правильное условие эксплуатации шлифовального круга и содержите его заточенным.
- (8) Пожалуйста, контролируйте положение ваших рук и одежды во время работы станка.
- (9) Не подключайте самостоятельно силовые кабели, если Вы не знакомы с электрооборудованием и не имеете соответствующую квалификацию, существует опасность поражения

электрическим током. Неправильное подключение может привести также к повреждению электрических элементов станка или перемещению не в том направлении.

(10) Дайте поработать вновь установленному шлифовальному кругу в течение 5 минут на холостом ходу. При проверке не стойте в опасной зоне возможного разлета осколков. Приступайте к работе только после проведения такой проверки.

(11) НЕ шлифуйте без применения СОЖ.

(12) Запрещается превышать максимальные значения угловых скоростей шлифовального круга.

(13) Перед запуском шпинделя убедитесь, что защитный экран шлифовального круга закрыт.

(14) Не задавайте слишком высокую скорость подачи, это может привести к уменьшению частоты вращения и приведет к нагреву детали.

(15) Снимайте шлифовальный круг со шпинделя, если не планируете им работать. Бережное и аккуратное обращение позволит продлить срок его службы.

(16) Удостоверьтесь, что вращение шлифовального круга соответствует правильному, указанному на защитном экране.

(17) Проверьте все выключатели и кнопки, чтобы видеть, что они находятся в положении «ВЫКЛ.», перед началом работы на станке.

(18) Оператор должен носить защитные очки во время работы.

(19) Остановите гидроподачу продольного перемещения стола при регулировке величины продольного перемещения.

(20) Отключите питание шпинделя после окончания работы и затем начинайте очищать стол.

(21) Не правьте боковые стороны круга (за исключением профильной заточки).

7.5 Тест вращения круга

Если Вы хотите установить новый круг, рекомендуем провести тест на вращение, чтобы удостовериться в его безопасности. Последовательность проведения теста ниже:

- (1) Проверка защитного экрана:

Убедитесь, что экран закрыт после замены круга, вверните крепежный винт экрана.

(2) Проверка и регулировка шланга подачи СОЖ:

Пожалуйста, проверьте правильность положения носика шланга СОЖ после замены круга. Правильно ли подается СОЖ на шлифовальный круг. Проверьте надежность крепления носика шланга.

(3) Проверьте перед началом работы: Ручкой немного прокрутите шлифовальный круг, чтобы убедиться, что с ним все в порядке.

(4) Проведите тест на вращение круга: Перед включением, пожалуйста, проверьте расположение людей. Очень опасно стоять в направлении вращения круга, так как есть вероятной разрушения проверяемого круга и разлета его осколков. Закройте защитный экран и вверните винт экрана. Нажмите кнопки «ВКЛ»/ «ВЫКЛ.» для кратковременного раскручивания шпинделя. Постепенно раскручивайте шпиндель. Дайте поработать шпинделю чуть больше 3 минут, в это время проверьте, есть ли вибрация при вращении, нехарактерные шумы, вибрация круга, ненормальные значения электрического тока или давления в гидравлической системе.

(5) Правка круга

Если тест на вращение пройден, тогда установите устройство для правки шлифовального круга в приспособление и выполните правку. Более подробно об этом будет написано ниже.

(6) Проверка круга

После правки остановите круг, вращая его рукой, проверьте на отсутствие повреждений, трещин или сколов. Тест на вращение надо проводить обязательно. Безопасность круга может быть проверена по внешнему виду или по звуку. Однако необходимо выполнять все перечисленные выше действия. Разлетающиеся осколки непроверенного круга могут нанести серьезные травмы.

7.6 Движение стола (Продольное перемещение)

1. Перемещение стола осуществляет гидравлическая система. Стол перемещается равномерно и плавно.

2. По соображениям безопасности имеется две блокировки включения гидравлической системы:

Блокировка 1:

Запуск гидравлической системы может осуществляться только после включения электромагнитного пола стола, в положении «ВКЛ.». Эта блокировка, препятствует незакрепленным деталям соскальзывать с магнитного стола станка, если оператор забыл включить электромагнитное поле перед шлифованием.

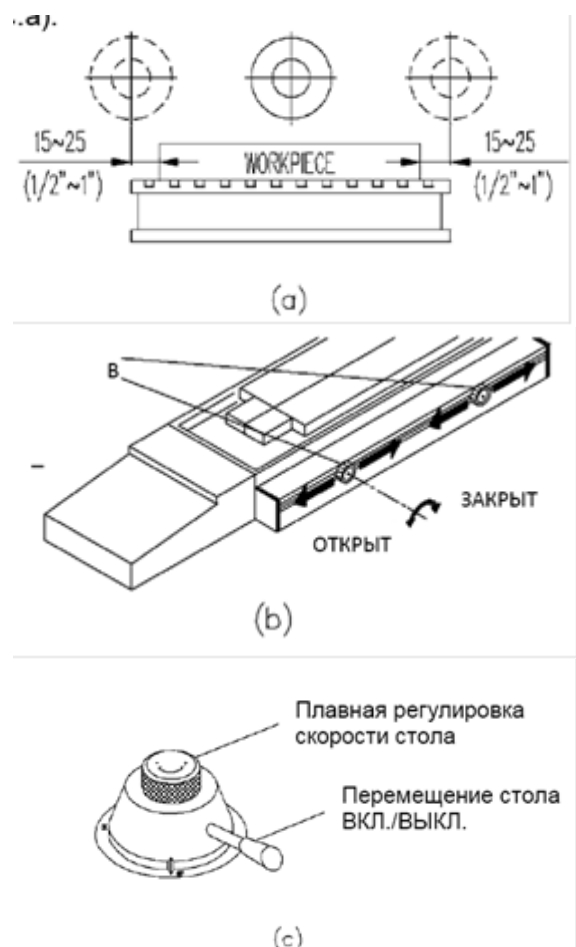
Блокировка 2:

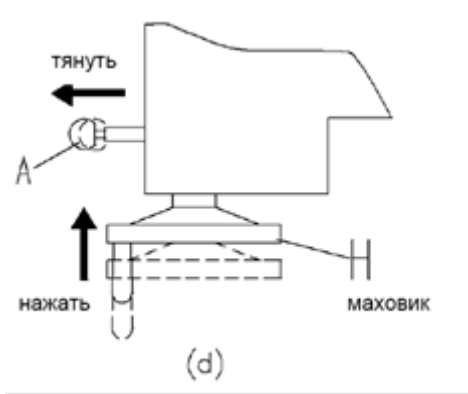
Поверните рукоятку регулировки скорости стола в положение «ВЫКЛ.», это позволит запустить гидравлическую систему.

3. Оптимальное значение недобега и перебега шлифовального круга составляет 15-25 мм (Рис. а).

Продольное перемещение стола регулируется двумя переставляемыми упорами В (Рис. b).

4. Чтобы переместить стол маховиком, вытащите А и удерживая его, нажмите и вращайте маховик (Рис. d). Чтобы расцепить маховик, вытащите его. Не забудьте отжать маховик после его использования.





7.7 Перемещение салазок (поперечное перемещение)

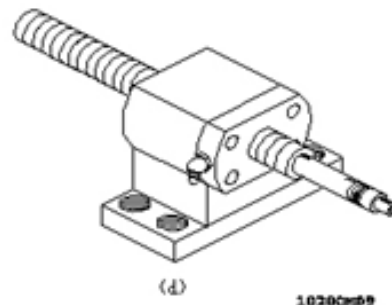
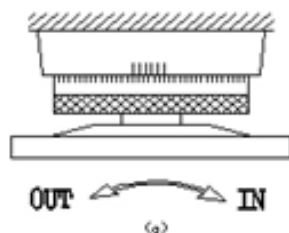
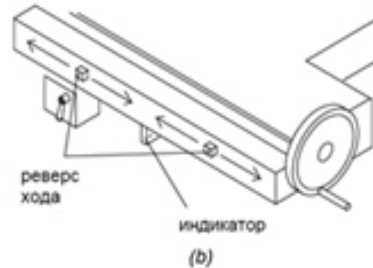
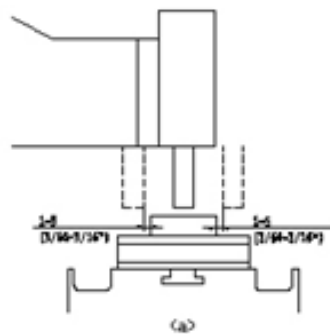
1. Движение салазок осуществляет винт шарико-винтовой пары и электродвигатель постоянного тока, управляемые контроллером РС, поперечное перемещение может осуществляться вручную с помощью маховика. Автоматический шаг подачи при шлифовании и регулировка постоянной скорости подачи в

зависимости от условий обработки осуществляется на контрольной панели. 2.a. Для лучшей обработки (точность, плоскостность) это важно для шлифования, чтобы обработать оба края деталей рекомендуется учитывать заход и выход шлифовального круга 1-5 мм (Рис.а).

2.b. Необходимое поперечное перемещения стола регулируется двумя переставляемыми упорами (DOG) (Рис. b).

2.c. Для поперечного перемещения стола вручную, отключите сначала автоматическую поперечную подачу, затем вращая маховик переместите стол в поперечном направлении (Рис. c). Автоматическая поперечная подача функционирует только при работающем гидравлическом столе.

3. Каждые 3~6 месяцев очищайте остатки масла на шариковом винте, после чего смажьте новым через пресс-масленку (Рис. d).



7.8 Установка/снятие шлифовального круга.

ПРЕДУПРЕЖДЕНИЕ:

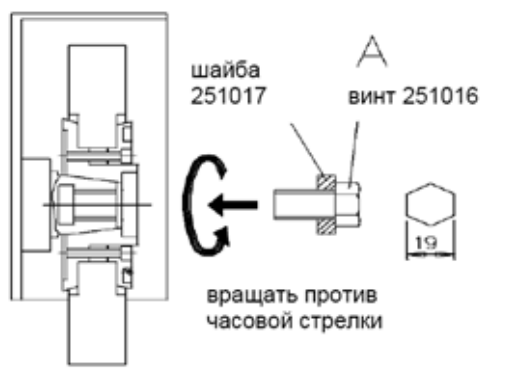
Отключите станок перед установкой или снятием шлифовального круга.

1. Установка собранных круга и фланца. Очистите посадочную поверхность шпинделя и внутреннее отверстие фланца, затем установите фланец с

кругом на шпинделе станка. Наверните гайку фланца (A) (против часовой стрелки), чтобы закрепить круг и фланец на шпинделе.

2. Снятие круга и фланцев. Сначала открутите гайку (A). Затем вверните съемную гайку (C), чтобы стянуть фланец с кругом со шпинделя

станка. Используйте рожковый закрытый или шестигранные ключи или головки в качестве инструмента.



7.9 Правка шлифовального круга

а. Правка шлифовального круга алмазным карандашом производится в случае засаливания наружной рабочей поверхности круга продуктами

шлифования (шламом) или в случае потери геометрической точности рабочей поверхности круга вследствие неравномерного износа при работе.

б. Установка приспособления для правки должна обеспечивать наклон алмазного карандаша под углом 5-10° относительно вертикальной оси круга. Когда алмазный карандаш притупится, просто поверните его под небольшим углом, см. рисунок ниже.

с. Из-за твердости и хрупкости алмаза, не давайте большую глубину врезания за один проход. Правильным будет начинать правку круга от его центра к фланцам (краям).

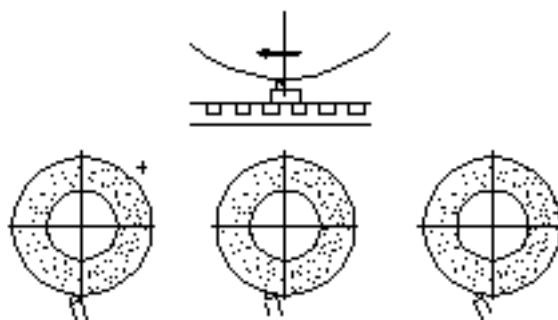
д. Рекомендуемые скорости правки:

$$F = 2,5 * 1000 / D * N$$

F-скорость поперечной подачи, мм/мин

D-диаметр шлифовального круга (4), мм

N-частота вращения шпинделя, об/мин



размер зерна	10	12	14	16	20	-	24	30	36	46	54
диаметр зерна, мм	2.0	1.7	1.4	1.2	1.0	0.8	0.7	0.6	0.5	0.3	0.3

размер зерна	60	70	80	90	100	120	-	150	180	220
диаметр зерна, мм	0.25	0.2	0.17	0.14	0.12	0.10	0.08	0.07	0.06	0.05

7.10 Балансировка шлифовального круга

Для получения чистой и качественной поверхности детали, шлифовальный круг необходимо периодически проверять и балансировать. В стандартной комплектации поставляется шлифовальный круг Сбалансированный на заводе-изготовителе.

Последовательность действий при балансировке:

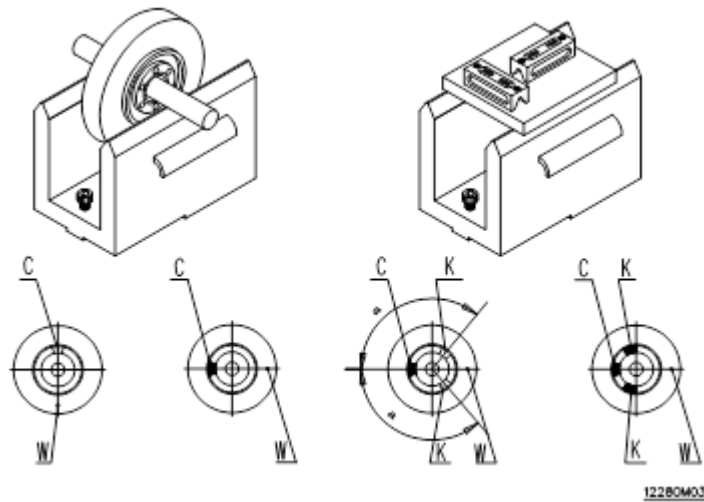
1. Дайте свободно покататься кругу на стенде, чтобы узнать, где находится центр тяжести «W», отметьте это место мелом.

2. Вставьте балансировочный грузик на противоположной от «W» стороне «С», поверните круг на 90°, чтобы узнать, что тяжелее «W» или «С».

3. Вставьте дополнительные балансировочные грузики «К» на более тяжелой стороне, на той же дуге, что и «С».

4. Поверните круг на 90°, чтобы проверить баланс, если баланс не достигнут, немного сместите грузики «К» до его достижения.

При работе с различными материалами, заменяйте шлифовальный круг вместе с фланцем, чтобы сэкономить время при балансировке и переналадке станка.



6.11 Установка круга на фланце

(1) Выбор шлифовального круга и звуковой тест

Определитесь, какой шлифовальный круг подходит для вашей операции, проверьте:

а. наличие трещин, повреждений, сколов на круге

б. имеется ли на круге какая-либо маркировка производителя или наклейка

с. нет ли чего между кругом и фланцем

д. не перекошена ли форма круга

Если при осмотре подходят только (б), (с), круг можно принимать в работу, если (а), (д), отложите круг.

Звуковой тест: Проверьте, хорош круг или нет. Слегка стукните по кругу деревянным молотком, прислушайтесь, имеется ли какой-либо металлический звук, стукните в другое место, есть ли отличие в звуке? Различные звуки получаются в результате наличия в круге внутренних трещин.

(2) Сборка фланца

(а) Очистите и проверьте фланец

Подтвердите нижеперечисленные пункты перед использованием фланца.

а. Наружный диаметр фланца больше чем 1/3 внутреннего диаметра круга?

б. Материал фланца из легированной стали? Он имеет следы механической обработки? Выполнена ли балансировка?

с. Посадочный диаметр фланца такой же, как внутренний диаметр шлифовального круга?

д. Если Вы хотите использовать фланцы другого поставщика, пожалуйста, согласуйте это с нами.

После проверки положите фланец как показано на Рис.6.11.1 Проверьте все части: балансировочные грузики, фиксирующие винты.

Проверьте соответствие резьбы установочного винта и гайки, посадочные поверхности фланца, балансировочных грузиков и конического отверстия. Если что-то не совпадает, замените фланец.

(б) Установите круг на фланец (для станков серии SD)

(1) Проверьте, имеется ли какая-либо маркировка или наклейки. Установите круг на фланец как на Рис.6.11.2 не нажимайте на круг со слишком большим усилием. Удалите крошки и сколы в отверстии круга, для насаживания его без усилия и сопротивления.

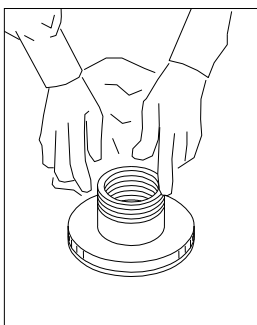


Рис. 6.11.1

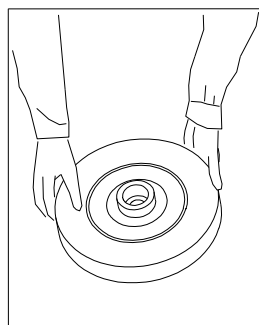


Рис. 6.11.2

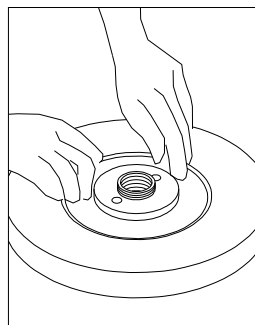


Рис. 6.11.3

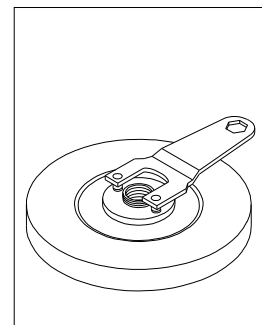


Рис. 6.11.4

- 2) Установите прижимную пластину шлифовального круга и зажмите гайку ступицы, как показано на рис. 6.11.3.
 (3) Для того, чтобы крепко затянуть гайку, используйте Y-образный гаечный ключ (вращение по часовой стрелке - ослабить гайку; против часовой стрелки - затянуть гайку), как показано на рис. 6.11.4
 (с) Установите круг на фланец (для станков серии 1224 SD)
 (1) Проверьте, имеется ли какая-либо маркировка или наклейки. Установите

- круг на фланец как на Рис.6.11.6 не нажимайте на круг со слишком большим усилием. Удалите крошки и сколы в отверстиях круга, для насаживания его без усилия и сопротивления.
 (2) Вставка крышки фланца
 Удостоверьтесь, что не повредили неподвижный фланец, одевая крышку фланца. Проверьте, совпадают ли оси болтов и отверстий рис.6.11. 7.

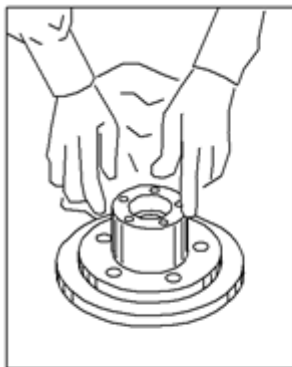


Рис. 6.11.5

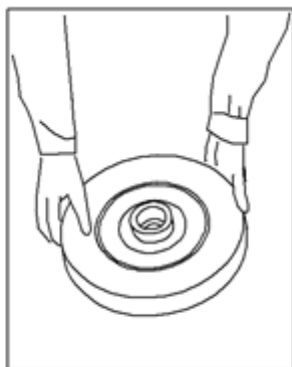


Рис. 6.11.6

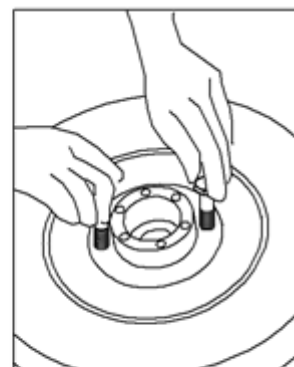


Рис. 6.11.7

- (3) Поворот крышки фланца
 Пожалуйста, попытайтесь повернуть крышку фланца (Рис.6.11.8) и посмотрите, может ли он поворачиваться плавно. Также проверьте параллельность внутренней поверхности крышки и фланца.

- (4) Контроль зазора между кругом и фланцем
 Снимите крышку фланца, выдвиньте круг. Демонтируйте крышку фланца, выдвиньте круг в сторону фланца, как на Рис.6.11.9, используя шуп, проверьте величину зазора между шлифовальным кругом и фланцем, Рис.6.11.10.



Рис. 6.11.8

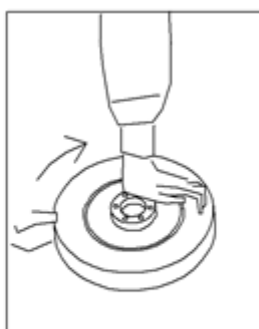


Рис. 6.11.9

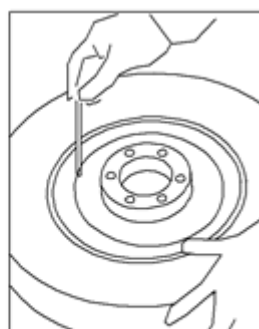


Рис. 6.11.10

- (5) Регулировка равномерности зазора
 Используя шуп толщиной в половину меньшей от используемого выше для проверки правильности установочного положения круга относительно фланца. Равномерный зазор по всей окружности

- гарантированно обеспечивает соосность круга и фланца.
 (6) Предварительная фиксация
 Установите крышку фланца как на Рис.6.11.11, вставьте винты в соответствующие отверстия. Немного затяните винты как на Рис.6.11.12. Про-

изводите последовательную затяжку в соответствии со схемой на Рис.6.11.13.



Рис. 6.11.11



Рис. 6.11.12

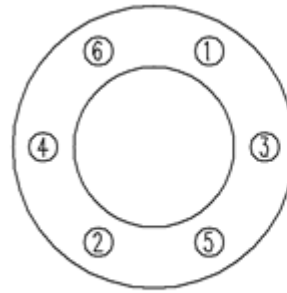


Рис. 6.11.13

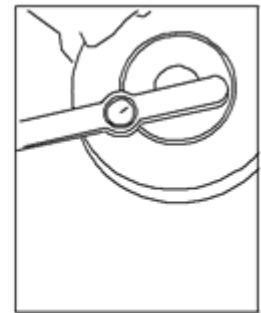


Рис. 6.11.14 ;

(7) Затяжка

В соответствии с Рис.6.11.14, используйте динамометрический ключ, затяните винты фланца. Сначала закрутите винты с усилием 2/3 от рекомендуемого, немного подтяните во второй и окончательно затяните в третий подход.

Диаметр круга (D)	P(кг/см ²)
Менее 305 мм	0,05 D
Более 305 мм	0,035D или 40 кг/см ²

Предполагается, что величина контактного давления определяется по таблице и вы используете шлифовальный круг поставщика. Быстрота и точность установки шлифовального круга на фланце достигается только в результате практического опыта и получения навыков.

Основные принципы этой операции:

1. Не устанавливайте фланец неправильным способом Рис.6.11.15.
- 2.Пожалуйста, проверьте пункт 6.11. (а, b, c), установка круга на фланце.
3. Очистите перед сборкой сопрягаемые поверхности круга и фланца. Отрегулируйте зазор между кругом и фланцем, сделайте его равномерным по всей длине окружности перед тем, как зафиксировать круг.
4. Используйте динамометрический ключ для создания соответствующего усилия затяжки винтов. Выполняйте затяжку винтов в указанной на схеме

последовательности за несколько приемов.

5. Если усилие затяжки очень мало, шлифовальный круг будет проскальзывать на фланце, что может разрушить круг и нанести травмы.

6. Если усилие затяжки чрезмерно, это приведет к деформации фланца и его неспособности сжимать круг, и, как следствие, разрушение круга.

7. При работе наклейки на кругах могут впитывать воду и размываться через некоторое время. Рекомендуем через 1-2 дня после начала эксплуатации круга, подтянуть винты фланца. Если вы не хотите этого делать – удаляйте наклейки с кругов перед их установкой.

ПРЕДУПРЕЖДЕНИЕ:

НА ОБЕИХ СТОРОНАХ ШЛИФОВАЛЬНЫХ КРУГОВ ИМЕЮТСЯ ДВА ЛИСТА ВПИТЫВАЮЩЕЙ БУМАГИ, ИСПОЛЬЗУЕМОЙ В КАЧЕСТВЕ ГИБКОЙ ПОДУШКИ МЕЖДУ КРУГОМ ФЛАНЦЕМ.

7.12 Ручной импульсный генератор для вертикального перемещения (опционное приспособление)

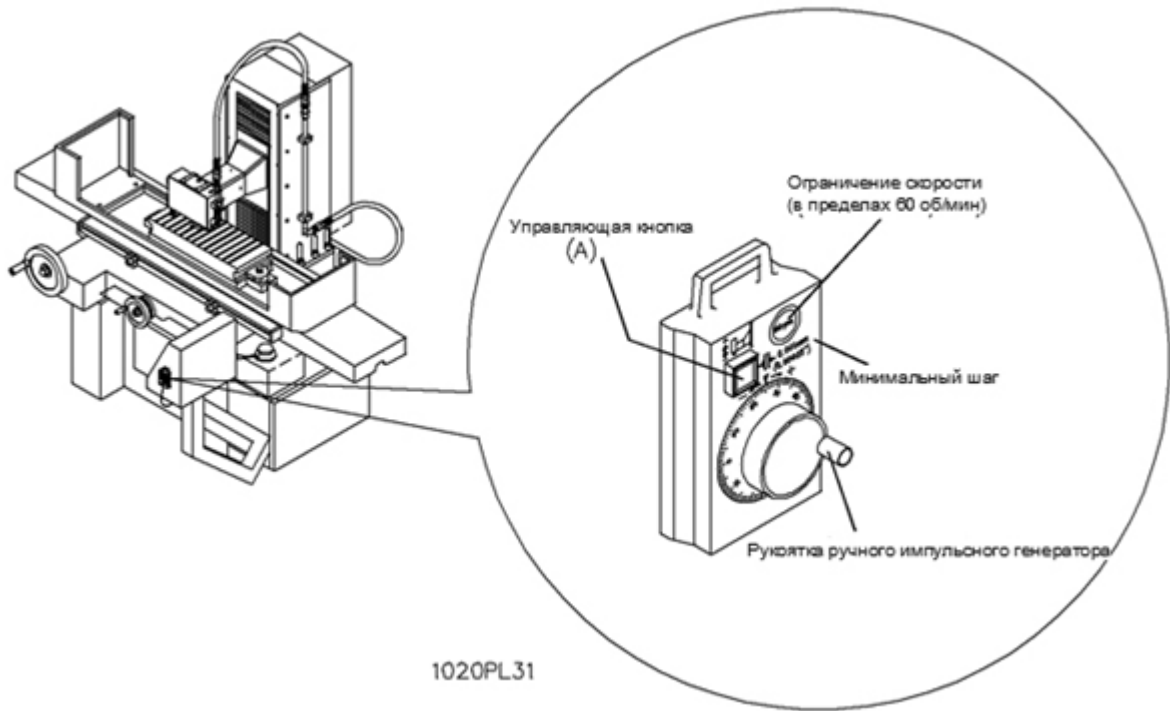
Для использования ручного импульсного генератора нажмите кнопку "А", шпиндельная бабка начнет работать в заданном режиме.

Ручной импульсный генератор:

При повороте по часовой стрелке, шпиндельная бабка поднимается.

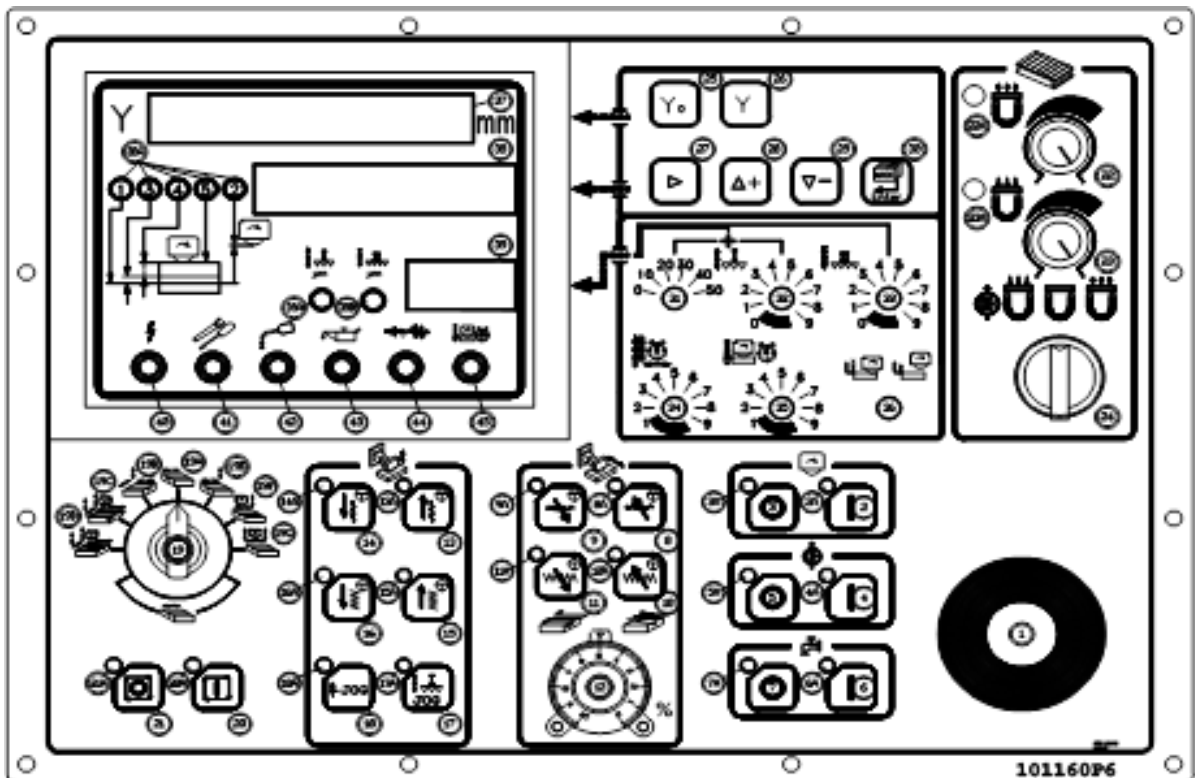
При повороте против часовой стрелки, шпиндельная бабка опускается.

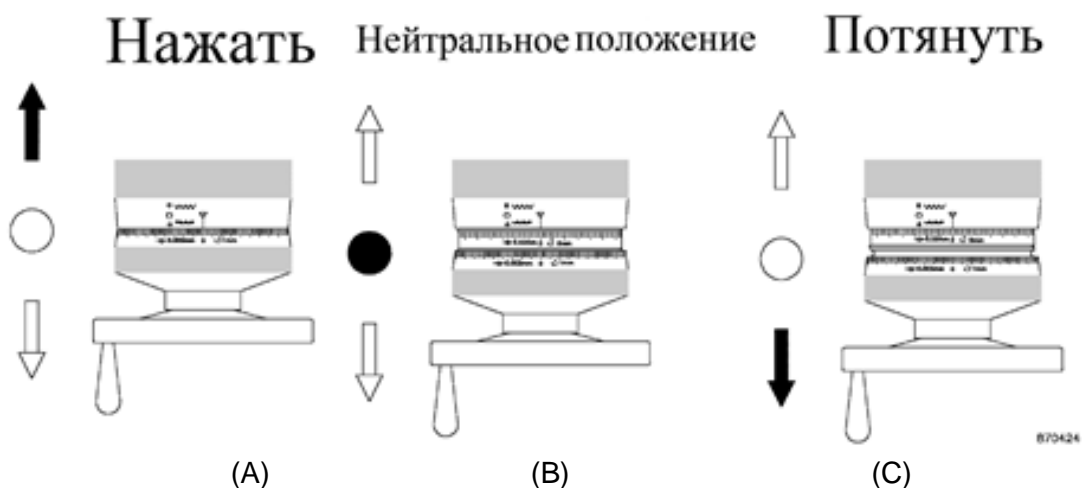
Шаг 0.001мм.



※ Максимальная скорость 60 об/мин.

7.13 Управление поперечной микроподачей (опционное приспособления 253SN, 253ASN)





РАБОТА С СИСТЕМОЙ ПОПЕРЕЧНОЙ МИКРОПОДАЧИ

Когда горит индикатор (44), станок работает в режиме, при котором поперечная подача заблокирована. В этом режиме управление производится вручную.

Когда индикатор (44) не горит, станок работает в обычном режиме. В этом режиме производится автоматическое управление или быстрое перемещение. Есть 3 режима управления поперечной микроподачей.

- 1) Нажимать на маховик вглубь и к низу (рисунок А). При этом, производится ручное управление поперечной микроподачей.
- 2) Тянуть маховик наружу в нейтральное положение (рисунок В). При этом, производится автоматическое или быстрое перемещение.
- 3) Тянуть маховик наружу и к низу (рисунок С). При этом, производится стандартное ручное управление.

ВЫБОР И ХРАНЕНИЕ ШЛИФОВАЛЬНОГО КРУГА

8.1 Маркировка шлифовальных кругов

Маркировка	0	1	2	3	4	5	6
	Тип шлиф. материала *	Природа материала	Размер зерна	Твердость	Структура *	Связка	Тип связки *
Пример	51	A	36	L	5	V	23

Соединение
Алюминия – A
Карбид кремния - C

V	Керамика
S	Силикат
R	Резина
B	Синтетические смолы
BF	Синтетические смолы, армированные
E	Шеллак
Mg	Оксид магния

Крупное	Среднее	Мелкое	Очень мелкое
8	30	70	220
10	36	80	240
12	46	90	280
14	54	100	320
16	60	120	400
20		150	500
24		180	600

Пористость материала	
0	8
1	9
2	10
3	11
4	12
5	13
6	14
7	Etc.

Мягкий			Средний						Твердый																
A	B	C	D	E	F	G	H	I	J	K	L	M	N	O	P	Q	R	S	T	U	V	W	X	Y	Z

* Дополнительные символы

Символы в графах 0 и 6 устанавливаются заводом-изготовителем

8.2 Таблица применения шлифовальных кругов

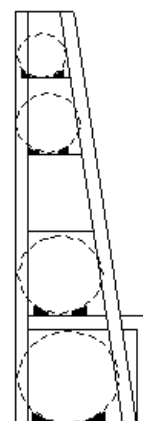
Обрабатываемый материал			твердость по Роквеллу (HRC)	Обозначение круга
Стали	Углеродистая сталь	Листовая сталь	HRC 25 и ниже	WA 46H WA 46J
		Углеродистая сталь Трубная		
	Легированная сталь	Углеродистая сталь Трубная	HRC 25 и выше	WA 46J
		Углеродистая сталь Трубная	HRC 55 и ниже	WA 46J
		Никелево-хромистая сталь		
		Никелево-хромистая легированная Хромистая сталь Хромомолибденовая сталь Алюминий-Хромоникелевый сплав Сталь		
Высокоуглеродистая сталь Подшипниковая сталь Нержавеющая сталь Инструментальная углеродистая сталь	HRC 55 и выше	WA 46I		
Инструментальная сталь	Быстрорежущая инструментальная сталь	HRC 60 и ниже	WA 46I	
	Легированная инструментальная сталь	HRC 60 и выше	WA 46H	
Нержавеющая сталь	Нержавеющая сталь Жаропрочная сталь		WA 46I	
			WA 36J	
Чугун	Литейный чугун	Серый чугун		C46J
		Специальный серый чугун		GC46I
		Морозостойкий чугун		...
		Ковкий чугун		WA46K
	Цветные металлы	Латунь		C30J
		Бронза		A46K
		Алюминиевые сплавы		C30J
		Твердый сплав		GC60-100HI

Вышеуказанные таблицы носят информативный, справочный характер, Проконсультируйтесь с производителем круга, чтобы получить более полную и точную информацию о характеристиках шлифовального круга.

8.3 Место хранения кругов

В помещении для хранения шлифовальных кругов не должно быть перепадов температур и высокой влажности. Старайтесь сначала использовать более старые круги. Необходимо соблюдать некоторые правила хранения:

- Не катайте круги.
- Не бросайте круги.
- Не стучите по кругам.



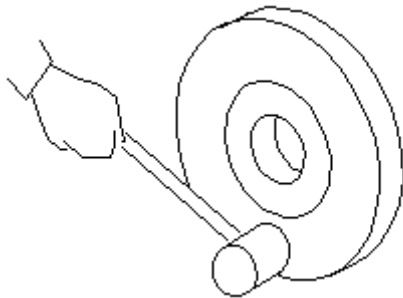
8.4 Звуковой тест круга

Очень важно проверить, есть ли какие-либо скрытые дефекты или трещины у круга. Для выполнения теста необходимо держать круг пальцами одной руки или надеть круг на деревянную палку. Используйте деревянный молоток или ручку отвертки, постукивайте ими по кругу на расстоянии 20-50 мм от внешнего края круга. Разнородное звучание говорит о наличии скрытого дефекта.

Порядок действий:

- (1) Используйте деревянный молоток или ручку отвертки как инструмент.
- (2) Область удара показана на рисунке, влево и вправо под углом 45° на расстоянии 20-50 мм от внешнего края круга.
- (3) Проверьте все поверхности круга на предмет трещин или сколов.
- (4) Круг издает металлический звук при отсутствии внутренних дефектов и трещин.

Глухой звук говорит о наличии внутренних дефектов и трещин.



$$S = \frac{\pi \times D(\text{mm}) \times \text{rpm}}{1000}$$

где S - периферийная скорость круга.

Например, для данного станка при D = 305 мм, частота вращения = 1750 об/мин (при 60 Гц), скорость резания:

$$S = \frac{\pi \times 305 \times 1750}{1000} = 2100 \text{ м/мин}$$

Скорость резания для данного станка должна превышать 2100 м/мин (при 60 Гц).

(6) Если звук одинаковый по всей поверхности круга, значит круг не имеет внутренних дефектов.

(7) Круг будет издавать неправильный звук, если внутренняя структура рыхлая или он имеет недопустимую влажность.

(8) Круг можно нечаянно повредить, если Вы слишком сильно стучите по нему при проведении звукового теста. Поэтому старайтесь не прикладывать значительных физических усилий при этом.

Проверьте, что на круге не появилось трещин ПОСЛЕ проведения теста, а затем установите его на стеллаж для хранения. При транспортировке не допускайте падения кругов на землю и каких-либо ударов по ним. Также не перекачивайте их, а используйте тележку для транспортировки.

Круги можно повредить неправильным хранением. Старайтесь хранить их вертикально, или прокладывайте их впитывающей бумагой при горизонтальном складировании.

8.5 Выбор круга и расчет скорости (D=305 мм)

Удостоверьтесь, что периферийная скорость круга больше, чем скорость вращения стандартного шпинделя (на этом станке 1750 об/мин / 60 Гц) перед выбором шлифовального круга.

ТЕХНИЧЕСКОЕ ОБСЛУЖИВАНИЕ**9.1 Ежедневное обслуживание оператором**

Когда	№	Пункт	Метод	Способ обслуживания
Перед работой	1	Все элементы станка чистые?	осмотр	очистить
	2	Закрит кожух шлифовального круга?	осмотр	выполнить
	3	Все переключатели в порядке?	нажать	проверить, доп. п.6
	4	Шлифовальный круг	осмотр	нет повреждений, 3 см не доходит до детали
	5	Система смазки выключена, направляющие в порядке?	осмотр	смазать направляющие маслом
	6	Достаточное количество СОЖ?	осмотр	выше минимального уровня
	7	Детали закреплены?	нажать	детали закреплены надежно.
Во время работы	1	Нормальное потребление электрического тока?	осмотр	
	2	Есть ли ненормальный звук круга или подшипников?	слушать	по собственному опыту
	3	Есть ли ненормальная вибрация станка?	потрогать	по собственному опыту
	4	Отлетают искры при шлифовании?	осмотр	по собственному опыту
	5	Электромагнитный стол в порядке при шлифовании?	осмотр	по собственному опыту

Когда	№	Пункт	Метод	Способ обслуживания
После работы	1	Уровень масла системы смазки.	осмотр	выше минимального уровня
	2	Положение всех переключателей.	осмотр	в положении «ВЫКЛ.»
	3	Шлифовальный круг	осмотр	нет повреждений, 3 см не доходит до детали
	4	Уровень масла гидравлической системы	осмотр	выше минимального уровня
	5	Уровень СОЖ.	осмотр	выше минимального уровня
	6	Чистые поверхности станка.	осмотр	отключить питание, очистить рабочий стол
	7	Положение главного выключателя.	осмотр	в положении «ВЫКЛ.»

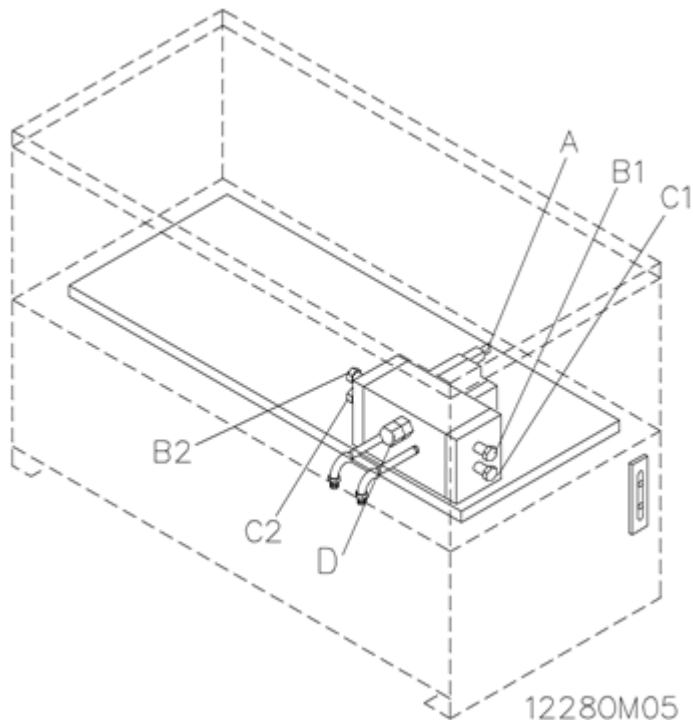
ПОМНИТЕ: При возникновении ненормальных звуков во время работы необходимо немедленно отключить станок.

9.2 Ежемесячное обслуживание

Зона	Основные положения	Замечание
Визуально	1) Круг отбалансирован? (2) Наличие ржавчины или повреждения конуса шпинделя? (3) Обмотка провода в порядке? (4) Наличие ржавчины или повреждения направляющих стола? (5) Наличие износа или повреждения уплотнительных манжет? (6) Наличие изгибов или расшатывания соединений на защитных ограждениях штока или шлифовального круга? (7) Наличие ржавчины или повреждения фланца?	Если изоляция провода повреждена (3), проверьте внутри. Проверьте маслосъемник (5) наличие пятен? * Убедитесь, что защитные ограждения шлифовального круга (6) надежно закреплены. * Если есть какие-либо неровности на поверхности стола или магнитного стола (8), выровняйте их.
	(8) Есть ли неровности на поверхности рабочего или магнитного стола?	
	(9) Наличие предупреждающих знаков и табличек на станке?	
		* Проверяйте с (1) по (8) при выключенном станке * Если (3) поврежден, исправьте. * Применение предохранителей меньшего диапазона приведет к их перегоранию (4). * Заземление должно иметь сопротивление 100 Ом, пункт (5). * Любое повреждение (6) снижает сопротивление, сопротивление изоляции, которое должно быть выше 1 МОм. * Затяните соединительный контакты (7) при плохом соединении идет их нагрев. * Выключатели удерживаются в нажатом положении. * Проверить (13) размагничивающее устройство.
Смазка маслом и гидравлическая система	(1) Достаточное ли количество масла в баке для масла? (2) Используемое масло не загрязнено? (3) Количество масла достаточное для работы системы? (4) Масло пригодно для смазки направляющих и винтов? (5) Подача масла перекрыта?	* Проверьте заливное отверстие масла (1), место, где хранится подходящее масло, в необходимом объеме, и уточните время его замены. А также проверьте уровень масла. * Обратите внимание на цвет масла в баке.

	<p>(6) Давление и объем масла гидросистемы достаточное? (7) Смазочное масло для гидравлических систем регулярно меняется? (8) Действительно ли давление смазочного масла для гидравлических систем нормально? (9) Указатель иглы манометра вибрирующий неправильно? (10) Имеются ли утечки масла в системе? (11) Не забит ли фильтр? (12) Есть ли утечка масла из резервуара смазочного масла для гидравлических систем? (13) Издаёт ли соленоид неправильный звук, вибрирует ли он, или чрезмерно нагревается? (14) Вы регулярно меняете СОЖ? Не загрязнена ли она?</p>	<p>* Проверьте уровень. Смазочное масло подается нормально? Обратите внимание на уменьшение подачи масла из заливного отверстия в пункте (5). Проверьте пункты (6) и (7) и запишите необходимый объем масла и время его замены. * Проверьте есть ли странные звуки или вибрация при работе насоса. .</p>
--	--	--

9.3 Регулировка давления масла гидросистемы



Название элемента:

A: Регулятор давления масла

B1, B2: Реверсивное движение стола регулировка для одной стороны (ускорение).

C1, C2: Клапан регулировки длины обратного хода стола (тормозной путь).

D: Регулятор реверсивного движения стола (эффект обе стороны вместе).

1. Все клапаны должным образом отрегулированы на заводе-изготовителе. Если в этом нет необходимости, не изменяйте заводские настройки! Чтобы

увеличить давление немного вверните винт, чтобы уменьшить давление немного выверните винт.

Ограничение скорости стола: 25 м/мин для частоты 60Гц;

20 м/мин для частоты 50Гц

2. Клапаны B1, B2, используются для регулировки обратного давления прямого и обратного продольного движения стола, обеспечивают плавность перемещения стола. Помните, если нет необходимости, не изменяйте заводские настройки этих клапанов, регулировка

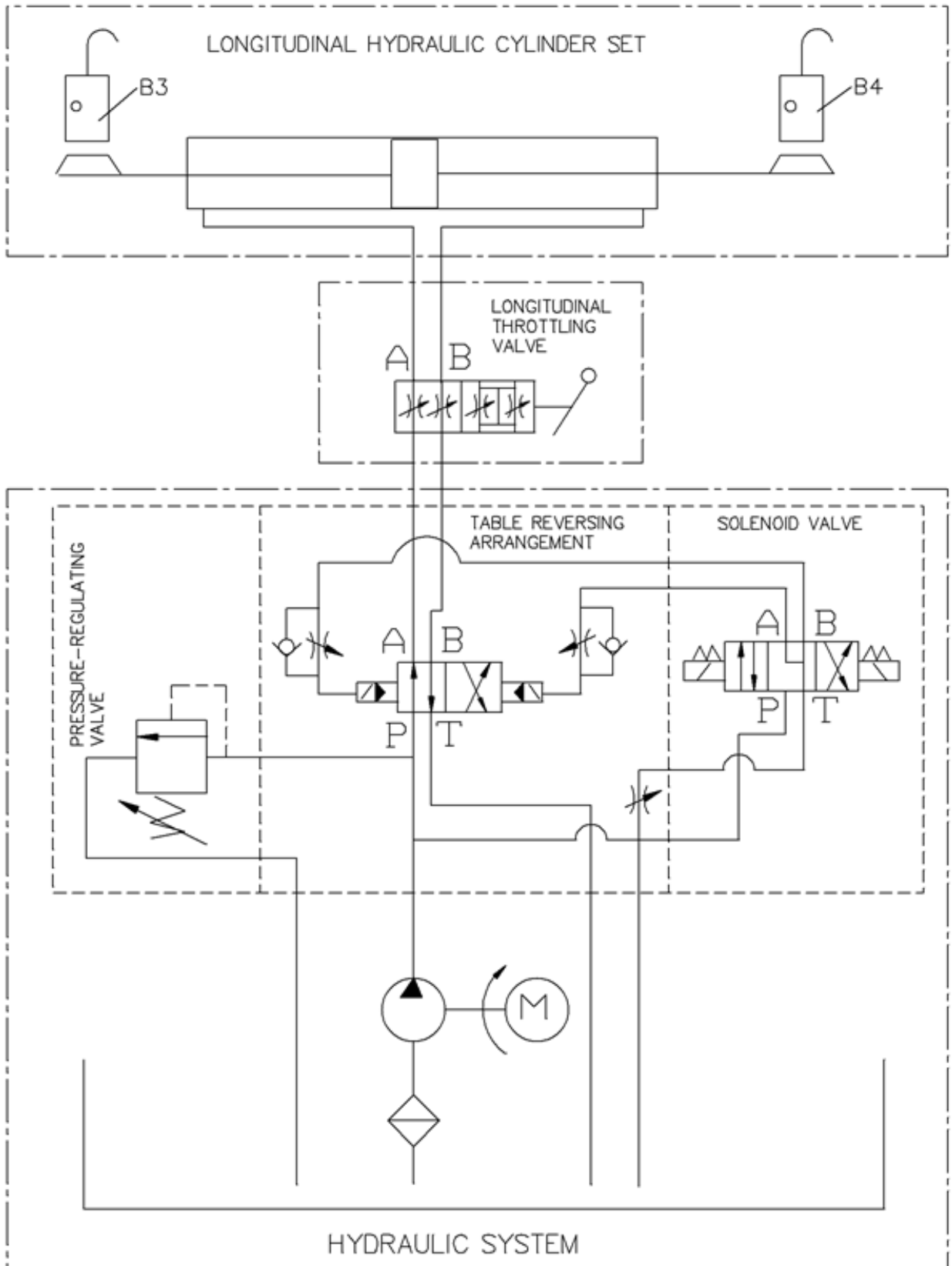
необходима если имеется заметное различие прямого и обратного хода стола.
 3. Клапаны C1, C2 регулируют тормозной путь длину поперечного стола. Только тогда, перемещение в обе стороны имеет существенное различие, необходимо выполнять регулировку. Регулировка по часовой стрелке сокращает расстояние, регулировка против часовой стрелки увеличивает расстояние. На заводе-

изготовителе выставлено значение 35-65 мм.
 4. Клапан D регулирует силу импульса. Этот клапан можно регулировать только после того, как отрегулированы все остальные. Регулировка клапана по часовой стрелке уменьшает импульс, против часовой стрелки – увеличивает. Обращаем Ваше внимание, что регулировка клапана D моментально изменяет силу импульса.

9.4 Поиск и устранение неисправностей

ПРОБЛЕМА	ПРИЧИНА	РЕШЕНИЕ
Волнистость плоскости детали	Вибрация станка	1. Проверить станок по уровню и стойкость фундамента к воздействию. 2. Проверить шпиндель.
	Несбалансированный круг	1. Править круг еще раз. 2. Балансировать круг.
	Круг очень твердый	1. Использовать мягкий круг. 2. Использовать круг с крупным зерном. 3. Уменьшить величину подачи.
Незначительные задиры поверхности	Неправильная эксплуатация	1. Править круг. Выставить круг параллельно детали. Если не помогло, проверить параллельность инструмента для правки. 2. Уменьшить поперечную подачу. 3. Блокировать детали препятствующие скольжению.
	Неправильная правка круга	1. Уменьшить скорость при правке. 2. Затянуть инструмент для правки. 3. Использовать соответствующую скорость правки. 4. Не править на большую глубину за раз.
Прижоги и трещины	Неправильная эксплуатация	1. Уменьшить значение подачи. 2. Использовать соответствующую поперечную скорость.
	Неправильная термообработка	Повторно термообработать
	Неподходящий круг	1. Применять круг с мелким зерном и частыми правками. 2. Использовать мягкие крупнозернистые круги.
Плохое качество поверхности, круг засаливается, деталь имеет прижоги	Круг очень твердый	1. Увеличить скорость и поперечную подачу стола. 2. Уменьшить частоту вращения круга (уменьшить диаметр или ширину круга). 3. Использовать острый инструмент для правки круга. 4. Выбрать круг с грубым зерном.
Круг темнеет и зерно выпадает	Круг очень мягкий	1. Уменьшить скорость и поперечную подачу стола. 2. Увеличить частоту вращения круга (увеличить диаметр круга, если это возможно). 3. Править круг.

9.5 Трубопроводы гидравлической системы



12280M02

Дополнительные приспособления

Магнитный стол

Бак СОЖ (объем: 30 л).

Система подвода СОЖ (объем: 25 л).

Система сбора пыли.

Система подвода СОЖ с ручным устройством тонкой подачи.

Система подвода СОЖ с автоматической тонкой подачей.

Система подвода СОЖ с автоматической тонкой подачей и магнитным сепаратором.

Балансировочный стенд (для шлифовальных кругов Ø225мм).

Балансировочный стенд (для шлифовальных кругов Ø305мм).

Освещение рабочей зоны.

Защита стола

Экран защиты стола

Запасной фланец шлифовального круга (для шлифовальных кругов Ø205мм).

Запасной фланец шлифовального круга (для шлифовальных кругов Ø305мм).

Приспособление для ручной правки шлифовальных кругов

Приспособление для правки шлифовальных кругов с электроприводом

Система управления магнитным столом с устройством для размагничивания

Система поперечной микроподачи (метрическая).

Система поперечной микроподачи (дюймовая)